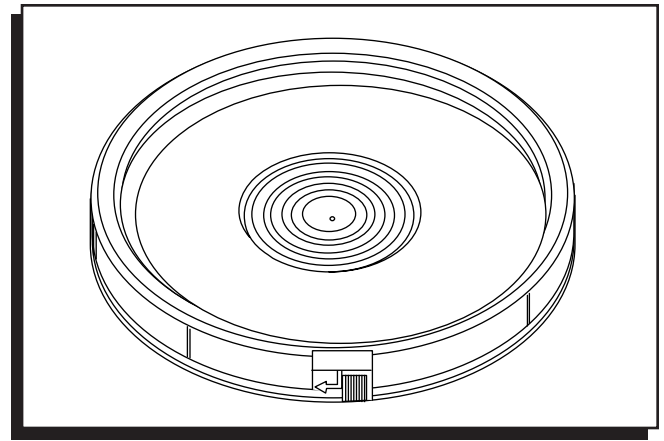


**ULINE** S-9947, S-9948  
S-17942  
**PLASTIC PAIL LID**

1-800-295-5510  
uline.com



### TOOL NEEDED



Rubber Mallet

## ASSEMBLY INSTRUCTIONS

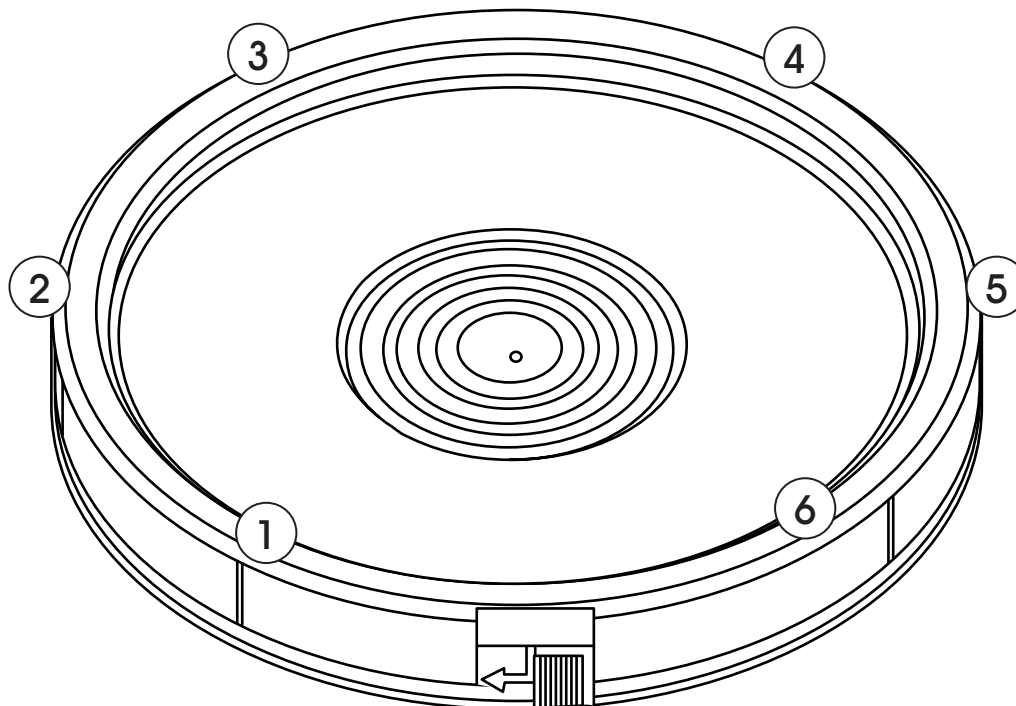
### TO ATTACH LID

Using proper closing equipment, such as a plate or roller closure, is recommended. If this equipment is not available, follow the instructions below to avoid breaking the tear-band.

### ALIGN AND SECURE LID

1. Place lid on top of container – make sure container rim and lid are lined up.
2. Use a rubber mallet to tap down the lid starting at point 1 (left of tear-tab).
3. Work clockwise around the lid tapping down each numbered point until lid snaps in place.

 Do not hit the area over the tear-tab to prevent breakage.

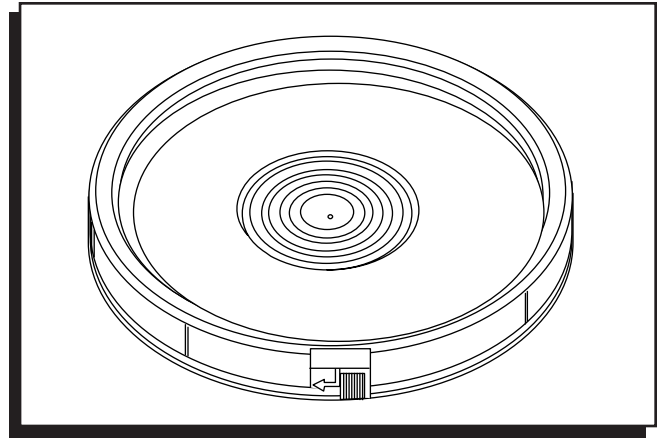


## TAPA PARA CUBETA DE PLÁSTICO

### HERRAMIENTA NECESARIA



Mazo de Caucho



## INSTRUCCIONES DE ENSAMBLE

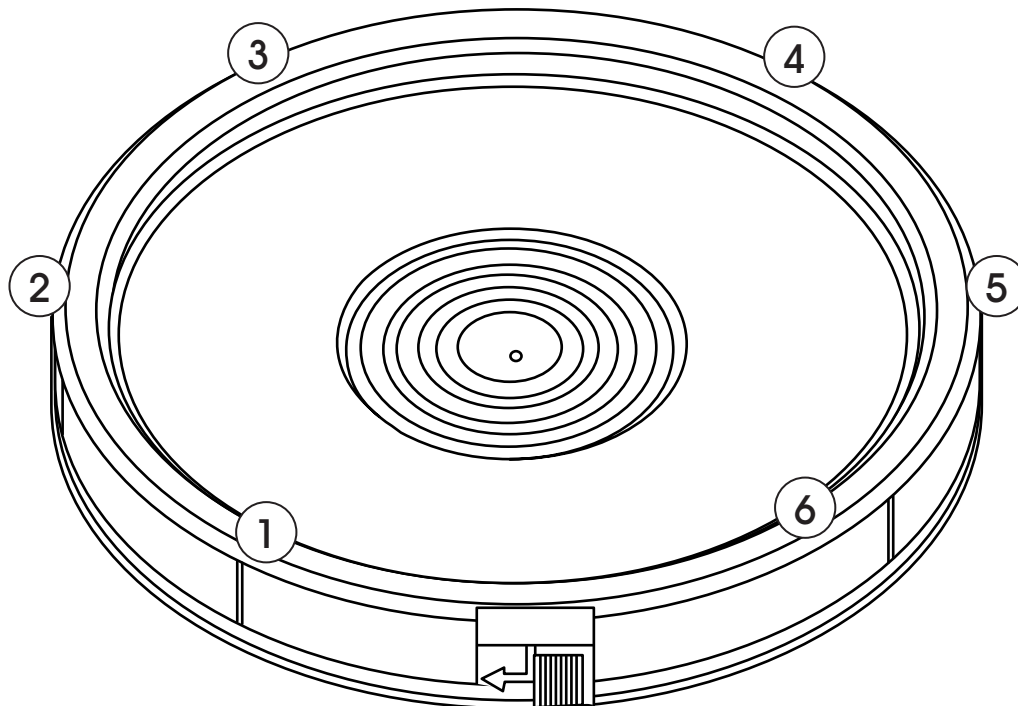
### PARA COLOCAR LA TAPA

Se recomienda utilizar el equipo de cierre adecuado, como un cerrador de placa o rodillo. Si este equipo no está disponible, siga las instrucciones que se indican a continuación para evitar romper la banda de apertura.

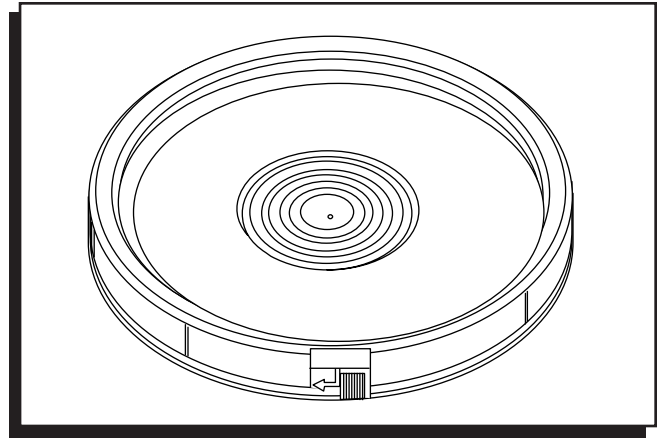
### ALINEAR Y FIJAR LA TAPA

1. Coloque la tapa sobre la parte superior del contenedor, asegurándose de que el borde del contenedor y la tapa queden alineados.
2. Use un mazo de caucho para golpear levemente la tapa hacia abajo comenzando en el punto 1 (a la izquierda de la pestaña de apertura).
3. Trabaje en el sentido de las agujas del reloj golpeando cada uno de los puntos numerados hasta que la tapa quede bien colocada en su lugar.

 No golpee la zona encima de la pestaña de apertura para evitar que se rompa.



## COUVERCLE POUR SEAU EN PLASTIQUE



### OUTIL REQUIS



Maillet en caoutchouc

## INSTRUCTIONS DE MONTAGE

### POUR INSTALLER LE COUVERCLE

Il est recommandé d'utiliser le matériel de fermeture approprié, tel qu'un dispositif de fermeture à plaque ou à rouleau. Si vous ne disposez pas de ce matériel, suivez les instructions ci-dessous pour éviter de briser la languette déchirable.

### ALIGNER ET FIXER LE COUVERCLE

1. Placez le couvercle sur le récipient en vous assurant que le rebord du récipient et le couvercle sont alignés.
2. Utilisez un maillet en caoutchouc pour enfoncer le couvercle en commençant au point 1 (à gauche de la languette déchirable).
3. Travaillez dans le sens horaire autour du couvercle en tapotant chaque point numéroté jusqu'à ce que le couvercle soit bien encliqueté.

 Évitez de frapper sur la zone au-dessus de la languette déchirable pour éviter tout bris.

