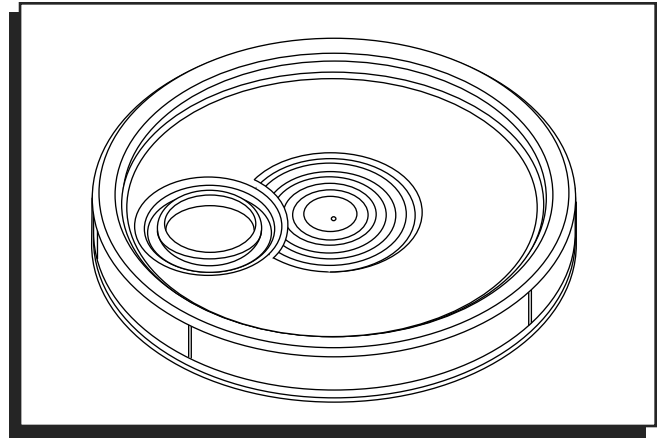


ULINE S-9943,
S-21382
**PLASTIC PAIL LID
WITH SPOUT**

1-800-295-5510
uline.com



TOOL NEEDED



Rubber Mallet

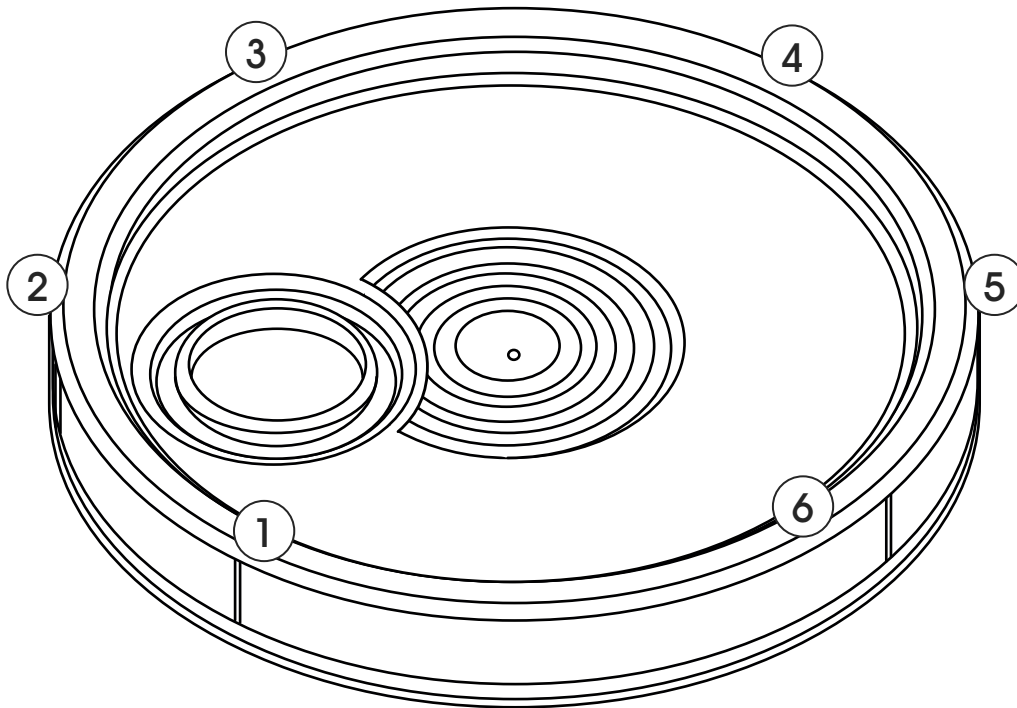
ASSEMBLY INSTRUCTIONS

TO ATTACH LID

Using proper closing equipment, such as a plate or roller closure, is recommended. If this equipment is not available, follow the instructions below.

ALIGN AND SECURE LID

1. Place lid on top of container – make sure container rim and lid are lined up.
2. Use a rubber mallet to tap down the lid starting at point 1.
3. Work clockwise around the lid tapping down each numbered point until lid snaps in place.

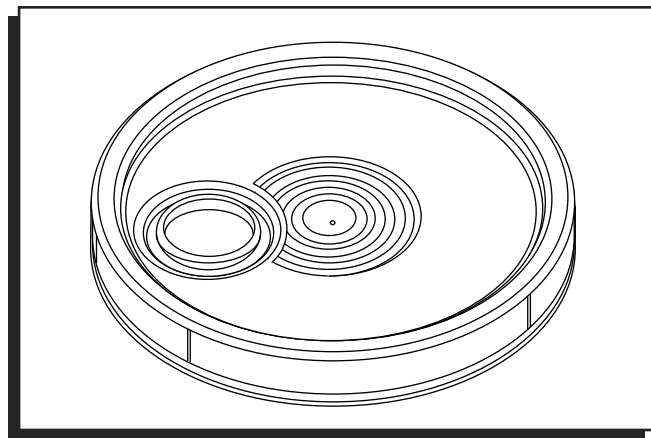


TAPA PARA CUBETA DE PLÁSTICO CON BOQUILLA

HERRAMIENTA NECESARIA



Mazo de Caucho



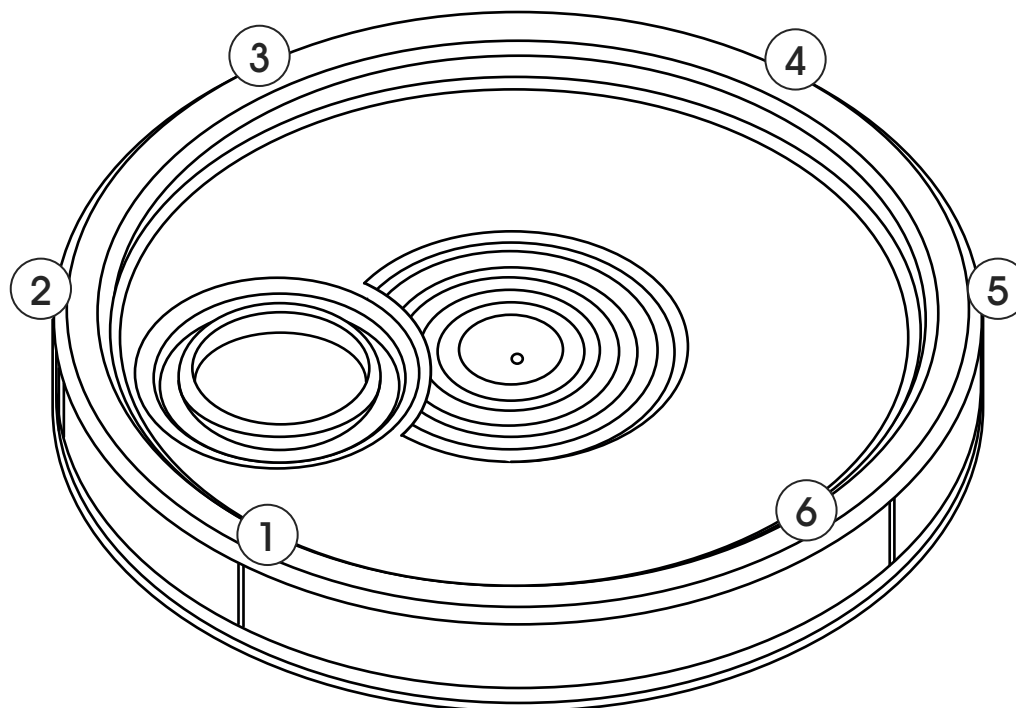
INSTRUCCIONES DE ENSAMBLE

PARA COLOCAR LA TAPA

Se recomienda utilizar el equipo de cierre adecuado, como un cierre de placa o rodillo. Si este equipo no está disponible, siga las instrucciones que se indican a continuación.

ALINEAR Y FIJAR LA TAPA

1. Coloque la tapa sobre la parte superior del contenedor, asegurándose de que el borde del contenedor y la tapa queden alineados.
2. Use un mazo de caucho para golpear levemente la tapa comenzando en el punto 1.
3. Trabaje en el sentido de las agujas del reloj golpeando levemente cada uno de los puntos numerados hasta que la tapa quede bien colocada en su lugar.



ULINE S-9943,
S-21382

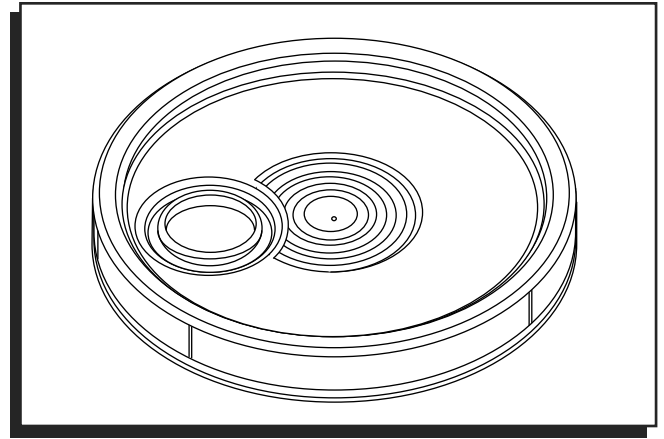
1-800-295-5510
uline.ca

COUVERCLE POUR SEAU EN PLASTIQUE AVEC BEC VERSEUR

OUTIL REQUIS



Maillet en caoutchouc



INSTRUCTIONS DE MONTAGE

POUR INSTALLER LE COUVERCLE

Il est recommandé d'utiliser le matériel de fermeture approprié, tel qu'un dispositif de fermeture à plaque ou à rouleau. Si vous ne disposez pas de ce matériel, suivez les instructions ci-dessous.

ALIGNER ET FIXER LE COUVERCLE

1. Placez le couvercle sur le récipient en vous assurant que le rebord du récipient et le couvercle sont alignés.
2. Utilisez un maillet en caoutchouc pour enfoncer le couvercle en commençant au point 1.
3. Travaillez dans le sens horaire autour du couvercle en tapotant chaque point numéroté jusqu'à ce que le couvercle soit bien encliqueté.

