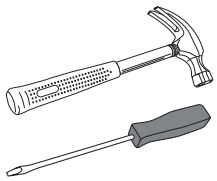


**ULINE**

**WOOD CRATE**

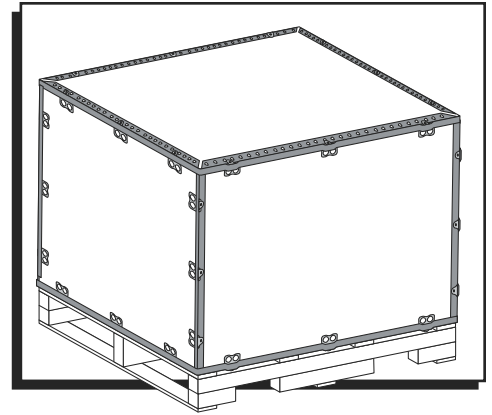
1-800-295-5510  
uline.com

**TOOLS NEEDED**



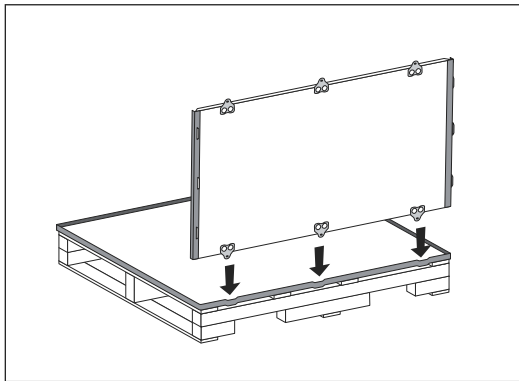
Hammer

Screwdriver

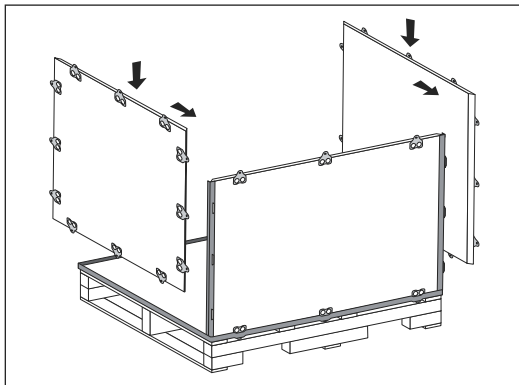


**ASSEMBLY**

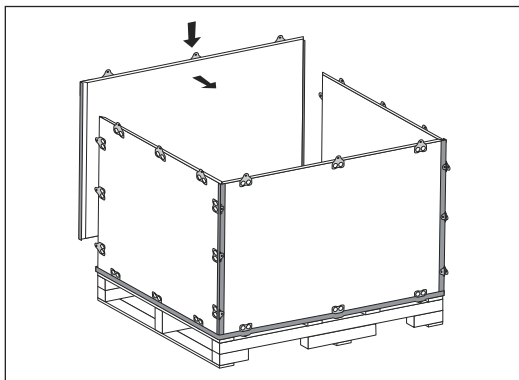
1. Secure one long panel to base.



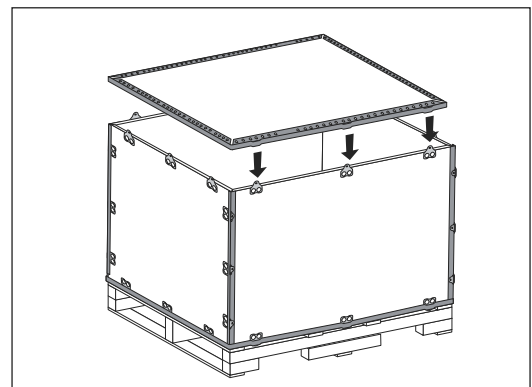
2. Secure short panels to base and sides of long panel.



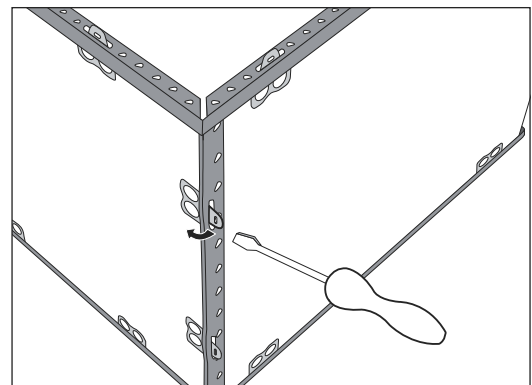
3. Secure second long panel to base and two short panels.



4. Ensure all panels are level, then place lid on top.



5. Bend back all tabs using a screwdriver or a hammer.



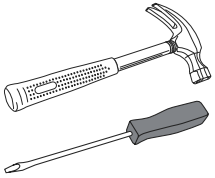
**ULINE**

# CAJA DE MADERA

800-295-5510

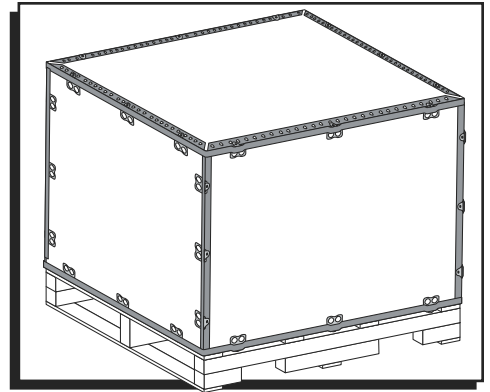
uline.mx

## HERRAMIENTAS NECESARIAS



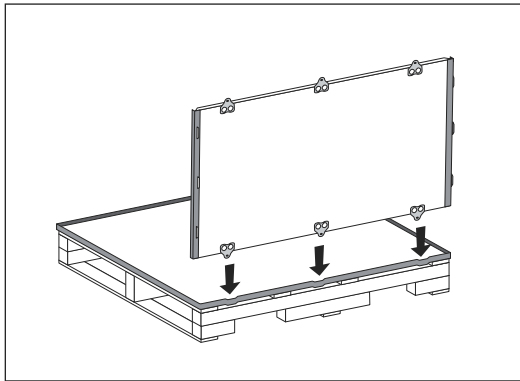
Martillo

Desarmador

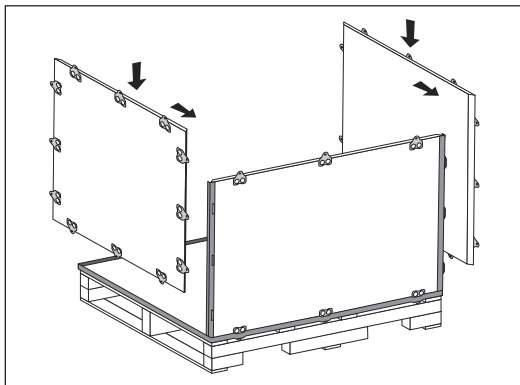


## ENSAMBLE

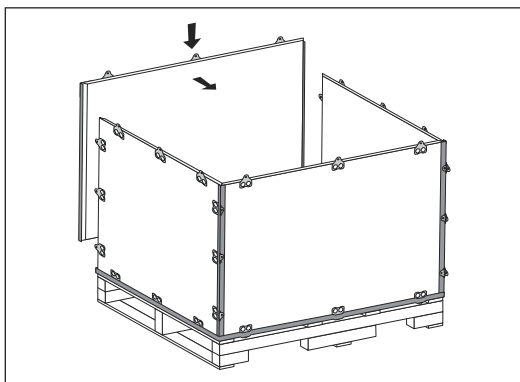
1. Asegure un panel largo a la base.



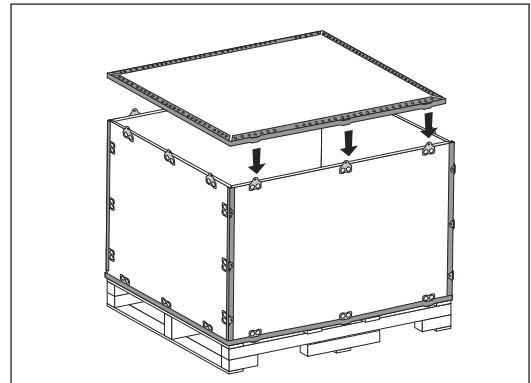
2. Asegure los paneles cortos a la base y a los laterales del panel largo.



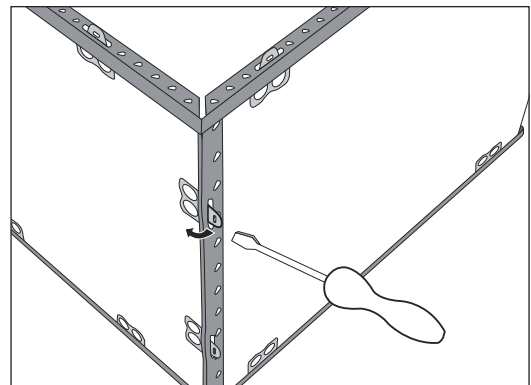
3. Asegure el segundo panel largo a la base y a los dos paneles cortos.



4. Asegúrese de que todos los paneles estén nivelados, luego coloque la tapa encima.



5. Doble hacia atrás todas las lengüetas usando un desarmador o martillo.



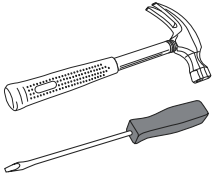
# ULINE

## CAISSE EN BOIS

1-800-295-5510

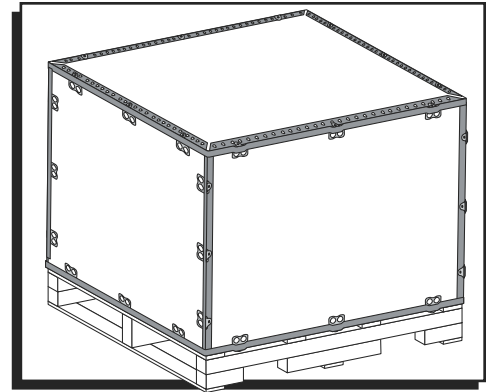
uline.ca

### OUTILS REQUIS



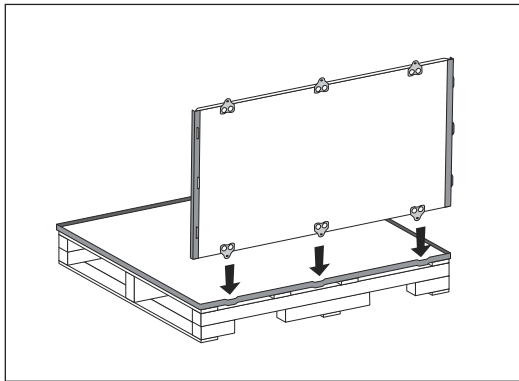
Marteau

Tournevis

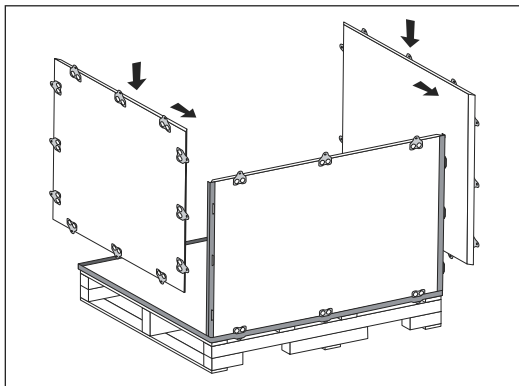


## MONTAGE

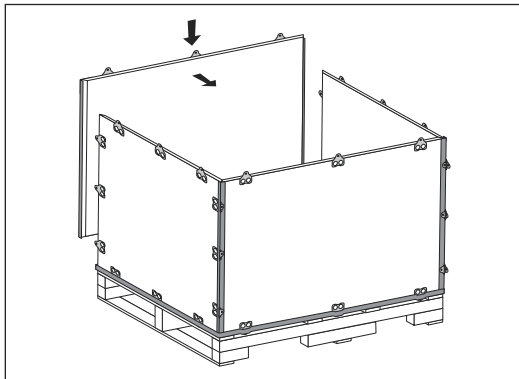
1. Placez un long panneau dans la base.



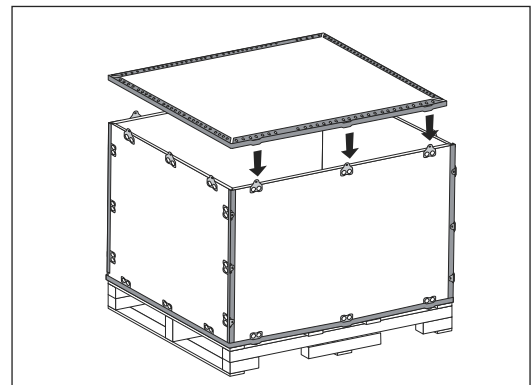
2. Fixez les panneaux courts à la base et au long panneau.



3. Fixez le deuxième long panneau à la base, puis au deux panneaux courts.



4. Assurez-vous que tous les panneaux sont de niveau, puis déposez le couvercle sur le dessus.



5. Repliez toutes les languettes à l'aide d'un tournevis ou d'un marteau.

