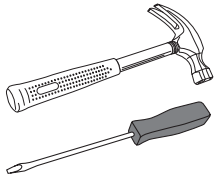


**ULINE** S-9921, S-16473  
S-18248

1-800-295-5510  
uline.com

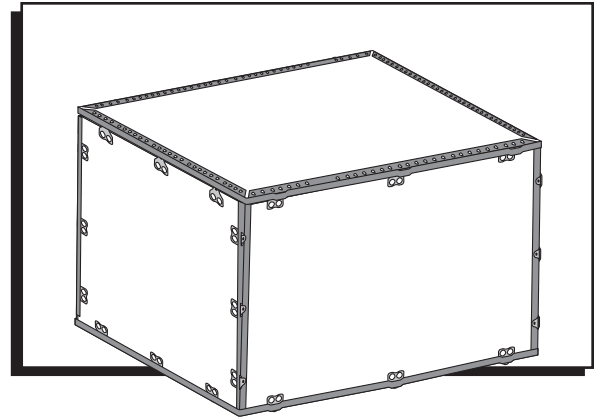
## WOOD CRATE

### TOOLS NEEDED



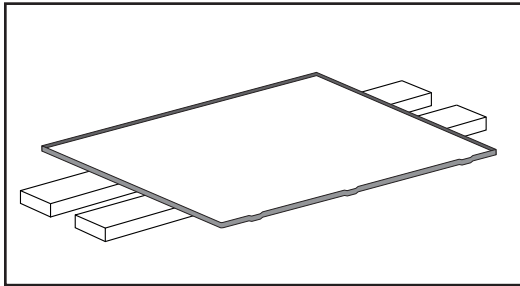
Hammer

Screwdriver

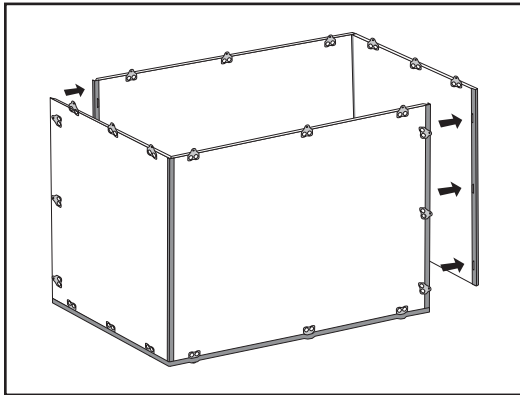


## ASSEMBLY

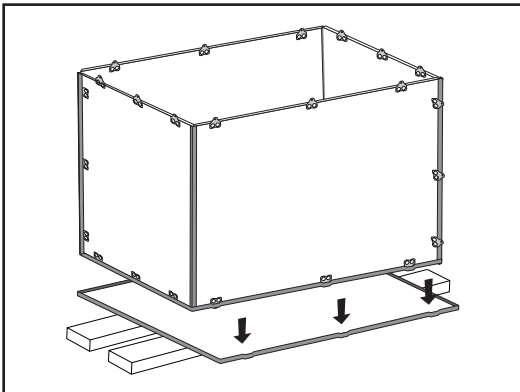
1. Elevate base so that tabs can be inserted without damage.



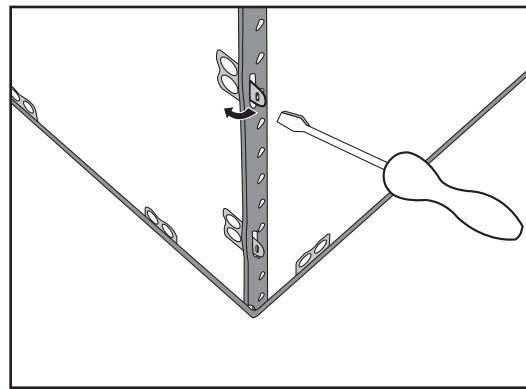
2. Unfold both panels and secure them together.



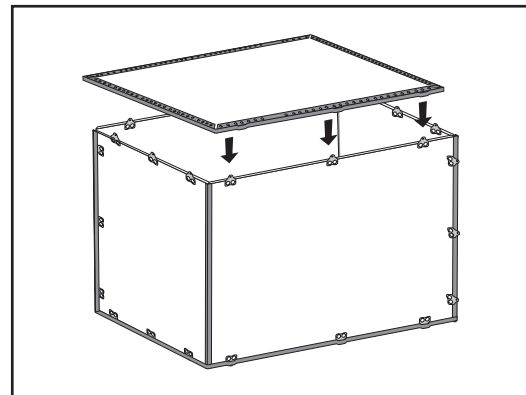
3. Ensure panels are level, then place panels on base.



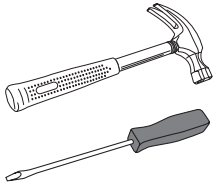
4. Bend back all tabs using a screwdriver or a hammer.



5. Ensure all panels are level, then place lid on top. Bend back remaining tabs.

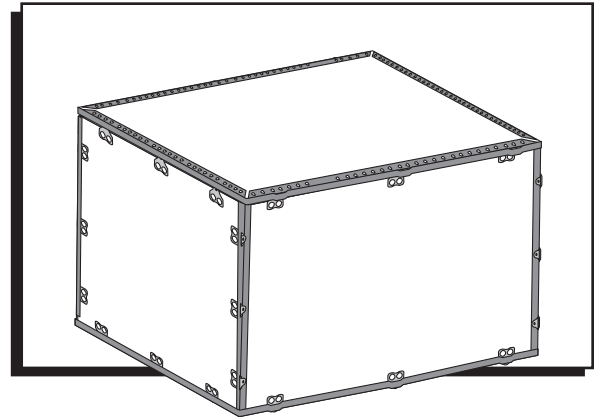


**HERRAMIENTAS NECESARIAS**



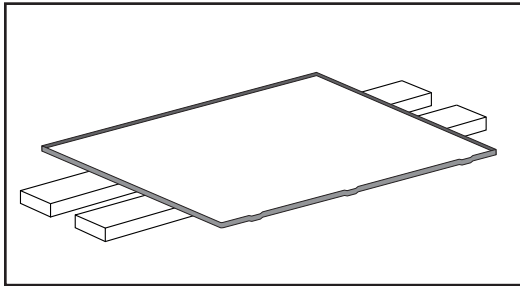
Martillo

Desarmador

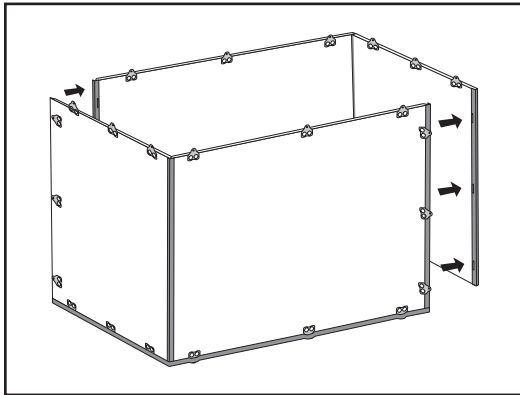


**ENSAMBLE**

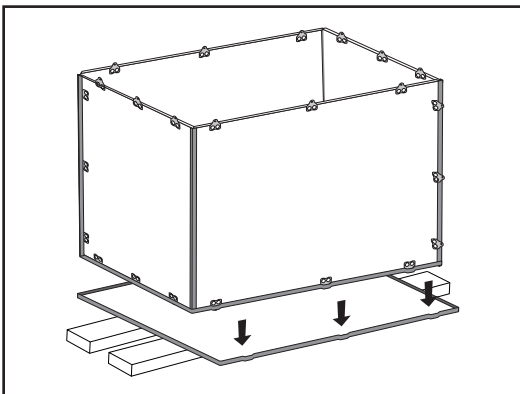
1. Eleve la base de manera que las pestañas puedan insertarse sin dañarlas.



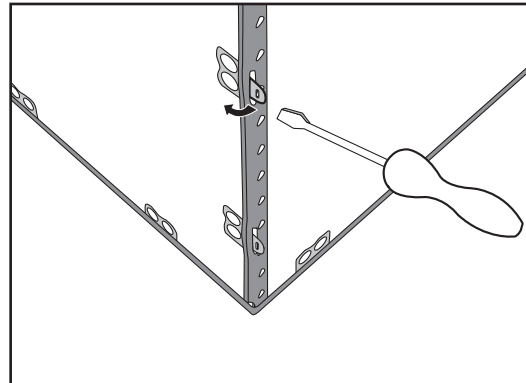
2. Desdoble ambos paneles y únalos para asegurarlos.



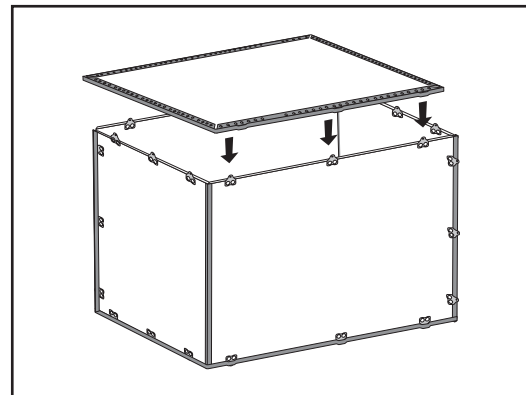
3. Cerciérese que los paneles están nivelados, luego colóquelos sobre la base.



4. Doble las pestañas hacia atrás utilizando un desarmador o martillo.

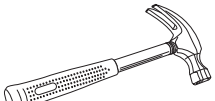


5. Asegúrese de que todos los paneles estén nivelados, luego coloque la tapa encima. Doble hacia atrás las pestañas restantes.

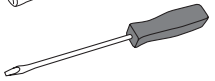


# CAISSE EN BOIS

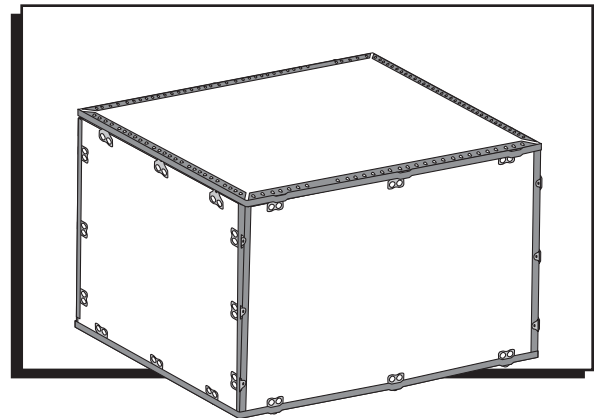
## OUTILS REQUIS



Marteau

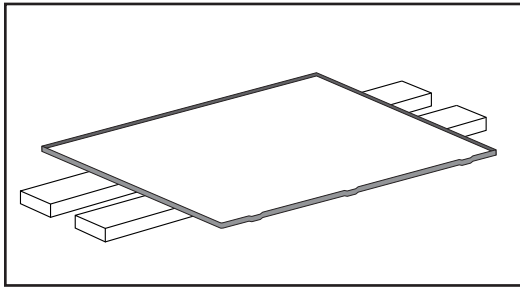


Tournevis

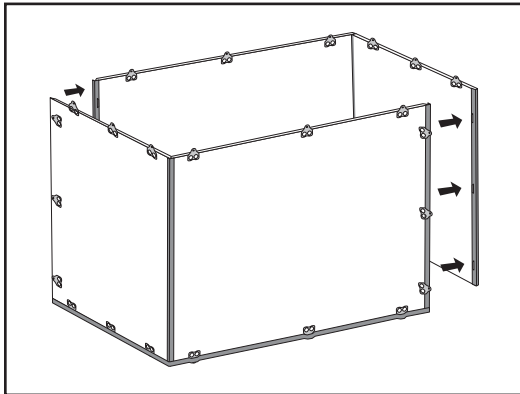


## MONTAGE

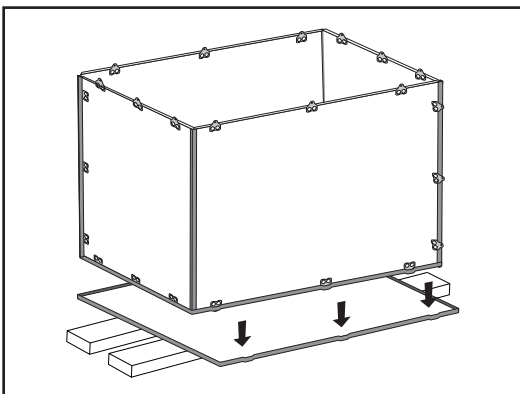
1. Surélevez la base afin d'insérer les languettes sans les endommager.



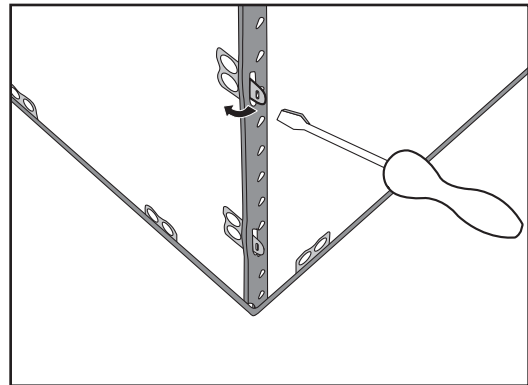
2. Dépliez les deux panneaux et fixez-les ensemble.



3. Assurez-vous que les panneaux sont de niveau, puis déposez-les sur la base.



4. Repliez toutes les languettes à l'aide d'un tournevis ou d'un marteau.



5. Assurez-vous que tous les panneaux sont de niveau, puis déposez le couvercle sur le dessus. Repliez les languettes restantes.

