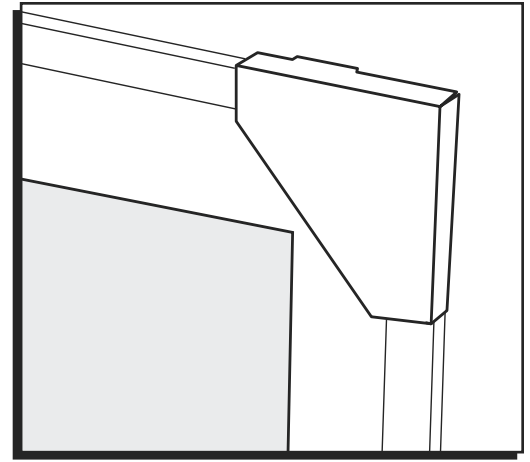


ULINE S-8474

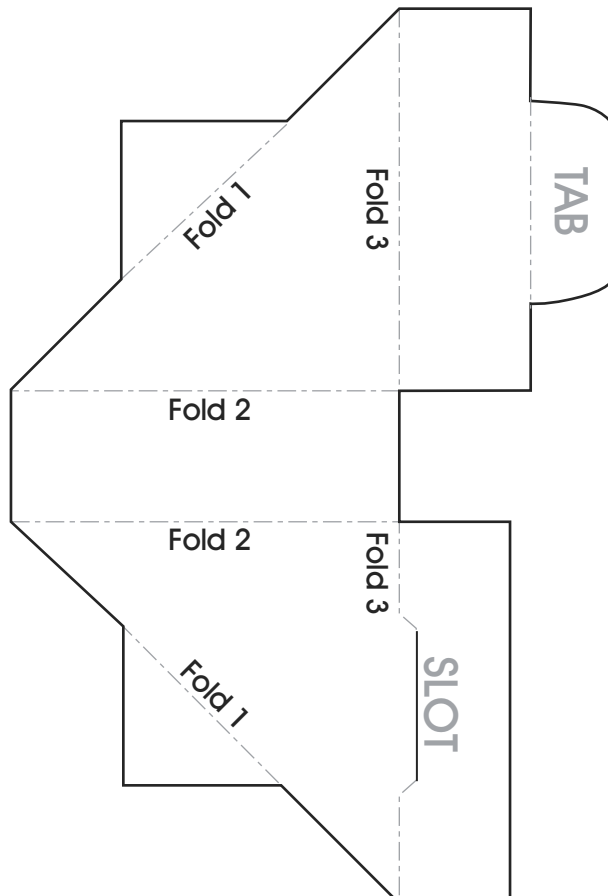
CORRUGATED FRAME PROTECTOR

1-800-295-5510
uline.com



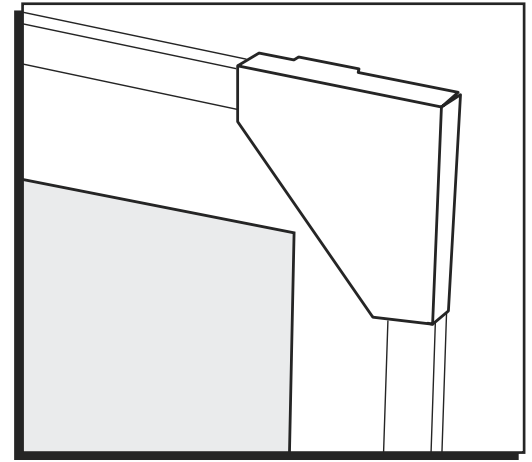
ASSEMBLY INSTRUCTIONS

1. Remove individual frame protectors from sheet.
2. Place white surface facedown.
3. Fold at 1, 2 and 3.
4. Insert tab into slot.
5. Be sure that triangular tabs from fold 1 are inside the finished protector.



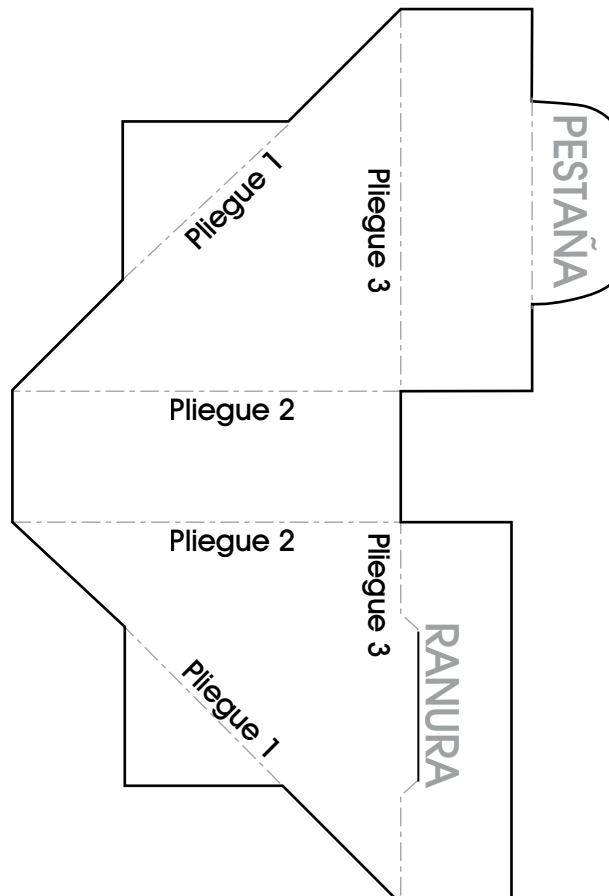
ULINE S-8474
PROTECTOR DE
CARTÓN PARA
MARCOS

800-295-5510
uline.mx



INSTRUCCIONES DE ENSAMBLE

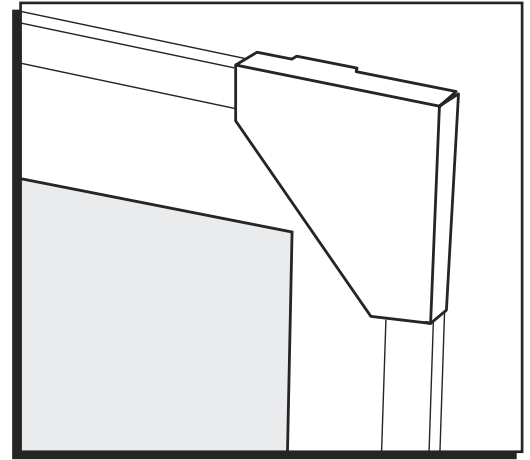
1. Quite los protectores individuales para marcos de la hoja.
2. Colóquelos con la superficie blanca hacia abajo.
3. Doble por las marcas de pliegue 1, 2 y 3.
4. Inserte la pestaña en la ranura.
5. Asegúrese de que las pestañas triangulares del pliegue 1 queden por dentro del protector terminado.



ULINE S-8474

**PROTECTEUR DE CADRE
EN CARTON ONDULÉ**

1-800-295-5510
uline.ca



INSTRUCTIONS D'ASSEMBLAGE

1. Retirez les protecteurs de cadre individuels de la feuille.
2. Placez la surface blanche face contre terre.
3. Pliez le long des plis 1, 2 et 3.
4. Insérez la languette dans la fente.
5. Assurez-vous que les languettes triangulaires du pli 1 se trouvent bien à l'intérieur lorsque le protecteur sera assemblé.

