

ULINE S-8010, S-8011, S-8012
S-8013, S-13079

1-800-295-5510
uline.com

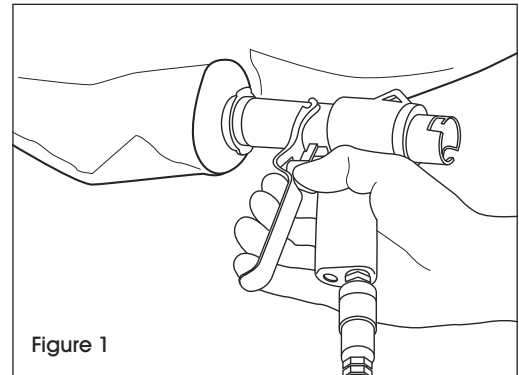
ECONOMY DUNNAGE BAGS

INSTRUCTIONS

INFLATING THE BAG

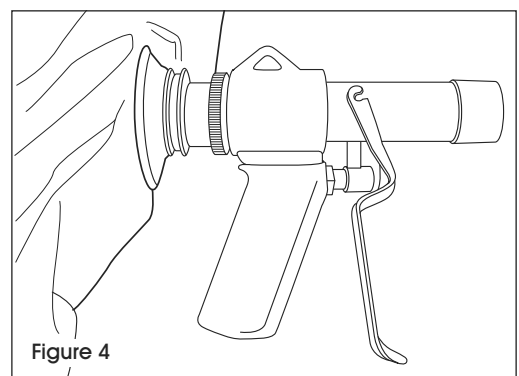
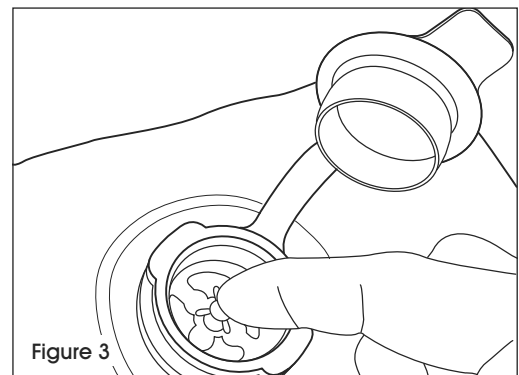
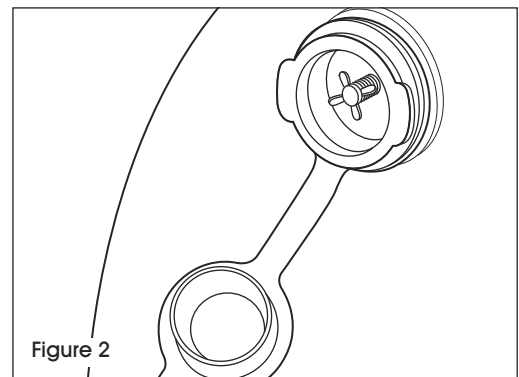
1. Open valve cap on bag and insert inflator tip into valve. (See Figure 1)
2. Attach air hose to inflator and squeeze trigger to inflate. When proper pressure is reached, excess air will escape through rear of inflator.
3. Remove inflator from valve and replace valve cap.

 **NOTE:** Continue to squeeze trigger while removing inflator.



DEFLATING THE BAG

1. Open valve cap on bag. (See Figure 2)
2. Depress valve with finger and turn counterclockwise to lock open. (See Figure 3)
3. Disconnect air hose from inflator. Insert rear of inflator into airbag and squeeze trigger to exhaust air from bag. (See Figure 4)



INSTRUCCIONES

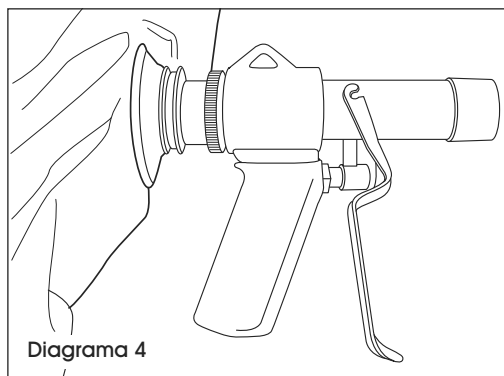
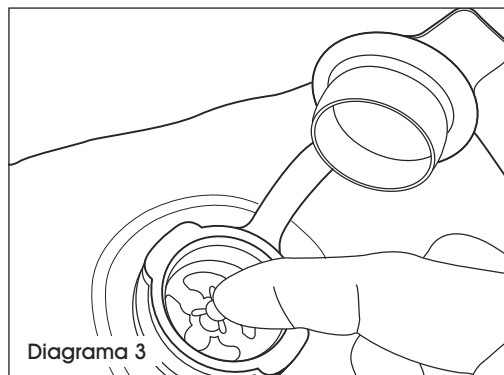
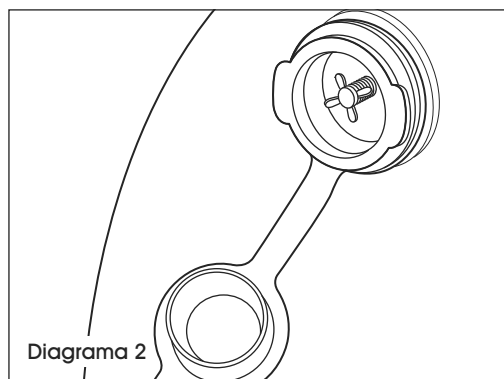
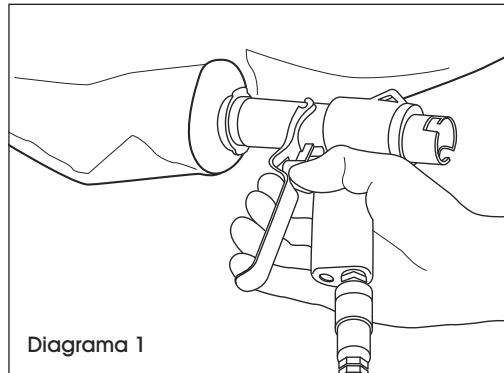
INFLAR LA BOLSA

1. Abra la tapa de la válvula de la bolsa e inserte la punta infladora en la válvula. (Vea Diagrama 1)
2. Fije la manguera de aire a la pistola y presione el gatillo para inflar. Cuando se alcance la presión adecuada, el exceso de aire se escapará por la parte posterior de la pistola.
3. Quite la pistola para inflar de la válvula y vuelva a colocar la tapa de la válvula.

 **NOTA:** Continúe presionando el gatillo mientras quita la pistola.

DESINFLAR LA BOLSA

1. Abra la tapa de la válvula de la bolsa. (Vea Diagrama 2)
2. Presione la válvula con el dedo y gírela en el sentido contrario de las agujas del reloj para trazarla en posición abierta. (Vea Diagrama 3)
3. Desconecte la manguera de aire de la pistola para inflar. Inserte la parte posterior de la pistola en la bolsa de aire y presione el gatillo para extraer el aire de la bolsa. (Vea Diagrama 4)



SACS DE FARDAGE ÉCONOMIQUES

INSTRUCTIONS

GONFLAGE DU SAC

1. Ouvrez le capuchon de la valve sur le sac et insérez l'embout du pistolet gonfleur dans la valve. (Voir Figure 1)
2. Fixez la conduite d'air au pistolet gonfleur et appuyez sur la détente pour commencer le gonflage. Une fois la pression adéquate atteinte, l'excès d'air s'échappera par l'arrière du pistolet gonfleur.
3. Retirez le pistolet gonfleur de la valve et remplacez le capuchon de la valve.

 **REMARQUE :** Continuez à presser la détente tout en retirant le pistolet gonfleur.

DÉGONFLAGE DU SAC

1. Ouvrez le capuchon de la valve sur le sac. (Voir Figure 2)
2. Appuyez sur la valve avec votre doigt et tournez-la dans le sens antihoraire pour la verrouiller en position ouverte. (Voir Figure 3)
3. Retirez la conduite d'air du pistolet gonfleur. Insérez l'arrière du pistolet gonfleur dans le sac gonflable et appuyez sur la détente pour évacuer l'air du sac. (Voir Figure 4)

