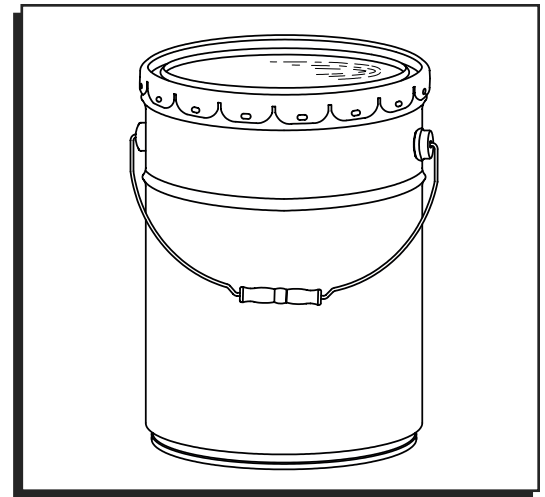


ULINE S-7344

5 Gallon Steel Pail

1-800-295-5510
uline.com



CLOSURE INSTRUCTIONS

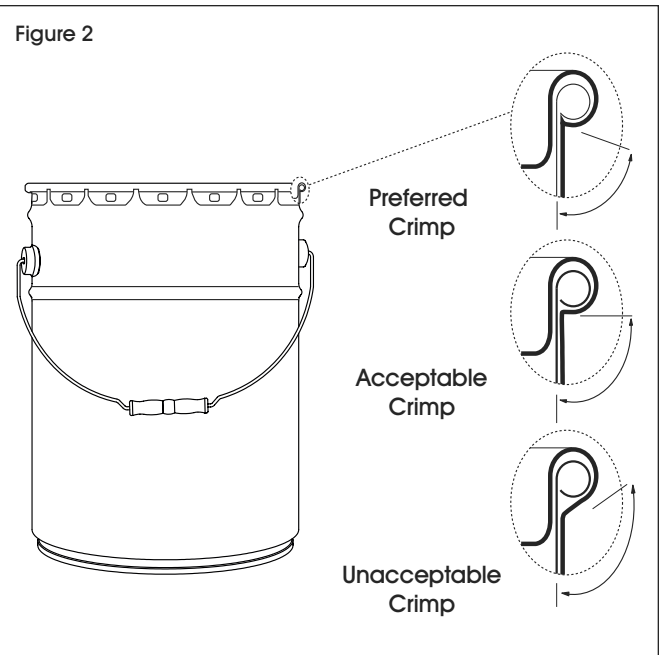
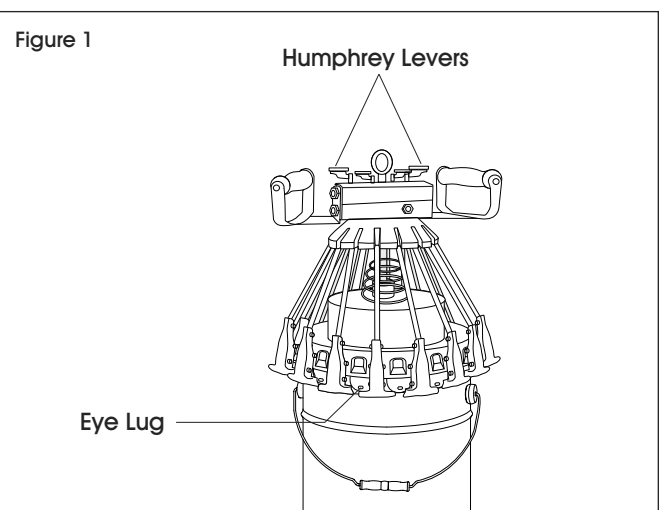
1. Determine that the pail/cover combination is the correct product code for the material being filled.
2. Place cover on pail with the eye of one of the lugs centered directly over the side seam of the pail. Ensure that it is evenly seated around the lip of the pail.
3. Lower the closing tool onto the cover as shown in Figure 1. Rotate the tool such that the eye of the lugs are positioned between the jaws of the closing tool. (See Figure 1)
4. Closing Tools:

- a. For pneumatic closing tool: Depress both Humphrey Levers on top of manifold and hold down. When tool completes downward motion, release levers.



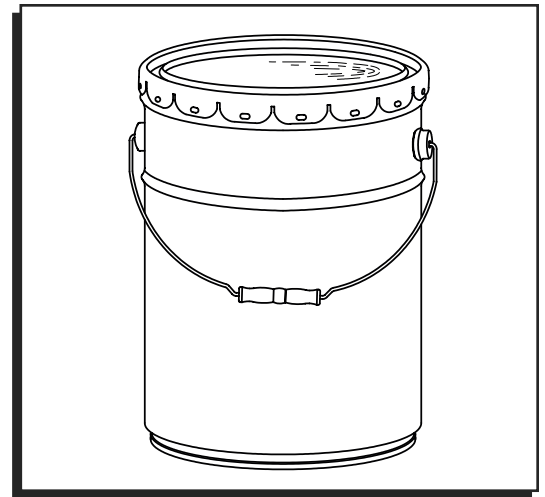
NOTE: For a pneumatic crimper, 80-90 psi is recommended for air pressure.

- b. For manual closing tool: Push out and down on handles until both handles come to stop.
5. Refer to Figure 2 for proper pail crimping to ensure integrity of the close. If necessary, a second crimping operation should be done by positioning the tool onto the pail such that the jaws of the tool are centered directly over the closed lug and repeating step 4.
 6. Remove the closing tool. Lugs should be crimped under the curl of the pail at least 90° from their starting position. (See Figure 2)




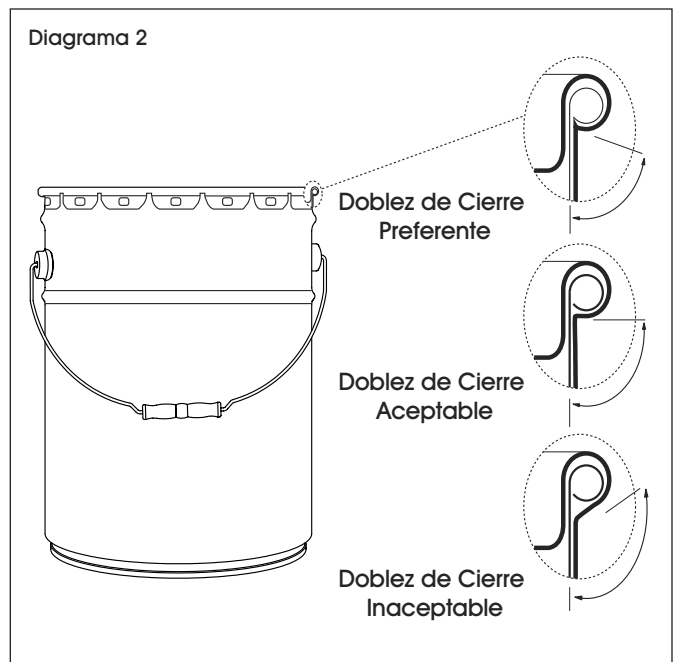
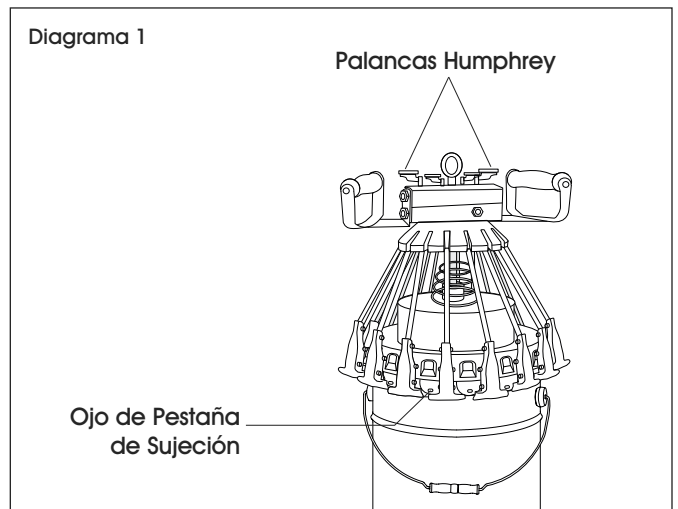
ULINE S-7344
CUBETA DE ACERO
DE 5 GALONES

800-295-5510
uline.mx



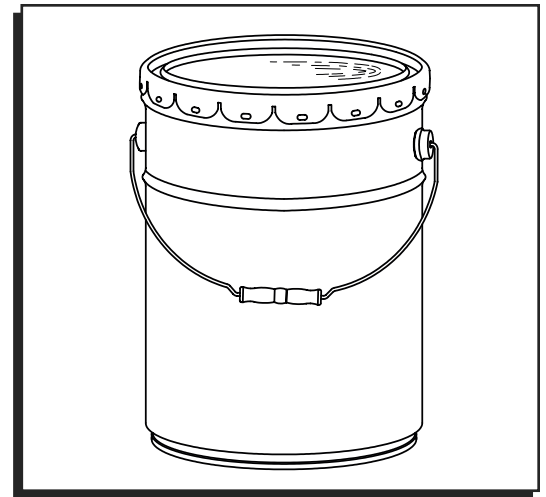
INSTRUCCIONES DE CIERRE

1. Determine que la combinación de cubeta/tapa tiene el código de producto adecuado para el material con el que se va a llenar.
 2. Coloque la tapa sobre la cubeta con el ojo de una de las pestañas de sujeción centrado directamente sobre la unión lateral de la cubeta. Asegúrese de que está asentada correctamente sobre el borde de la cubeta.
 3. Baje la herramienta para cerrar sobre la tapa como se muestra en el Diagrama 1. Gire la herramienta de forma que el ojo de las pestañas de sujeción queden colocadas entre las mordazas de la herramienta para cerrar. (Vea Diagrama 1)
 4. Herramientas para Cerrar:
 - a. En el caso de una herramienta para cerrar neumática: Presione ambas Palancas Humphrey sobre el colector y mantenga la presión. Cuando la herramienta termine el movimiento descendente, libere las palancas.
-  **NOTA:** En el caso de una rebordeadora neumática, se recomienda una presión de aire de 80-90 psi.
- b. En el caso de una herramienta para cerrar manual: Jale las asas hacia afuera y hacia abajo hasta que ambas asas se detengan.
5. Consulte el Diagrama 2 para ver cómo se debe cerrar correctamente una cubeta para garantizar la integridad del cierre. En caso de ser necesario, deberá llevarse a cabo una segunda operación de cierre colocando la herramienta en la cubeta de forma que las mordazas de la herramienta queden directamente centradas sobre la pestaña de sujeción cerrada para repetir el paso 4.
6. Retire la herramienta para cerrar. Las pestañas de sujeción deberán cerrarse por debajo del doblez de la cubeta con un ángulo de al menos 90° desde la posición de inicio. (Vea Diagrama 2)




ULINE S-7344
SEAU EN ACIER
DE 5 GALLONS

1-800-295-5510
uline.ca



DIRECTIVES DE FERMETURE

1. Assurez-vous que la combinaison du seau/couvercle correspond au code de produit approprié pour le matériau étant entreposé.
2. Placez le couvercle sur le seau avec l'œil de l'un des tenons centré directement sur le joint latéral du seau. Assurez-vous qu'il repose uniformément autour du rebord du seau.
3. Abaissez l'outil de fermeture sur le couvercle comme illustré à la Figure 1. Tournez l'outil de manière à ce que l'œil des tenons soit positionné entre les mâchoires de l'outil de fermeture. (Voir Figure 1)
4. Outils de fermeture :
 - a. Pour l'outil de fermeture pneumatique : Appuyez sur les leviers Humphrey situés sur le dessus du collecteur et maintenez-les enfoncés. Lorsque l'outil complète un mouvement vers le bas, relâchez les leviers.

 **REMARQUE :** Pour un sertissage pneumatique, il est recommandé d'utiliser une pression d'air de 80 à 90 lb/po².

- b. Pour l'outil de fermeture manuelle : Poussez les poignées vers le bas jusqu'à ce qu'elles s'arrêtent.
5. Reportez-vous à la Figure 2 pour un sertissage de seau approprié assurant une fermeture complète. Au besoin, une seconde opération de sertissage peut être effectuée en positionnant l'outil sur le seau de manière à ce que les mâchoires de l'outil soient centrées directement sur le tenon fermé et en répétant l'étape 4.
 6. Retirez l'outil de fermeture. Les tenons doivent être sertis sous la volute du seau à au moins 90 ° à partir de leur position initiale. (Voir Figure 2)

