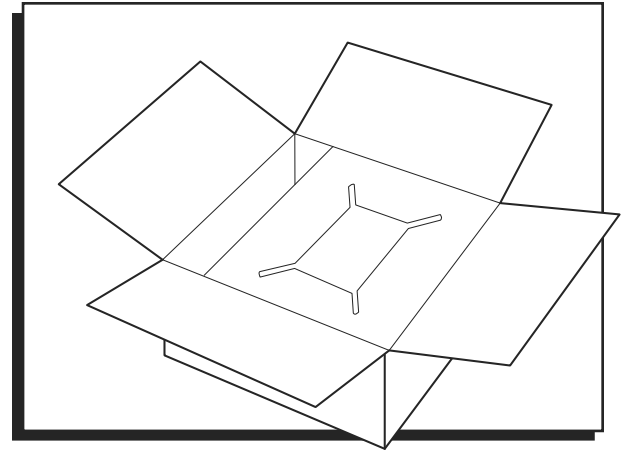
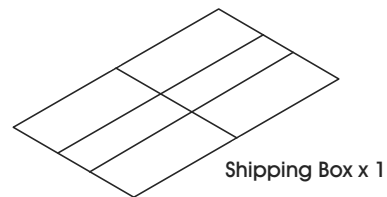
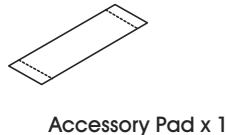
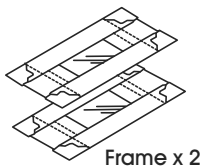


ULINE S-6719
S-12703
**LAPTOP SYSTEM
SUSPENSION BOX KIT**

1-800-295-5510
uline.com

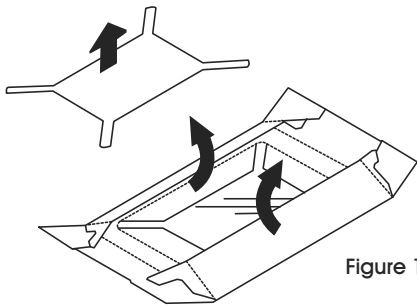


PARTS INCLUDED

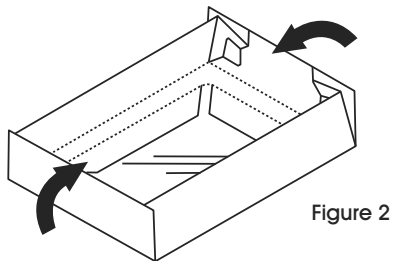


ASSEMBLY

1. Gently fold along the perforated sides and edges. Pull the long sides upward gently. Remove center piece. (See Figure 1)



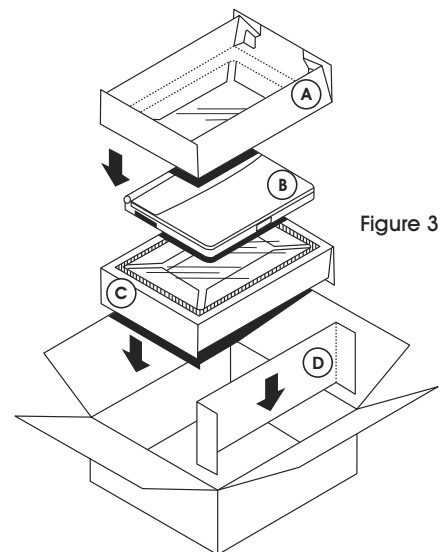
2. Fold panels completely upright. Hold panels together when inserting into box. (See Figure 2)



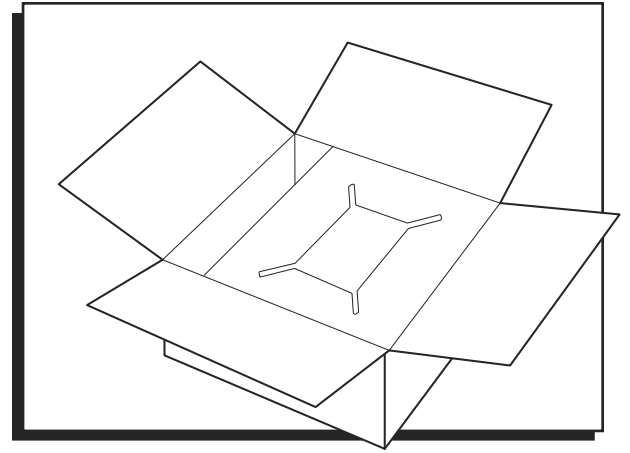
3. Repeat steps 1-2 for second frame.

4. Place frame (C) film side up and accessory pad (D) into the box. (See Figure 3)
5. Place notebook computer (B) centered on film of frame (C). (See Figure 3)
6. Place frame (A) film side down onto notebook computer (B). (See Figure 3)

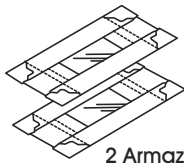
 **NOTE: Computer must be compressed between film.**



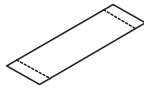
KIT DE CAJAS DE SUSPENSIÓN PARA COMPUTADORAS PORTÁTILES



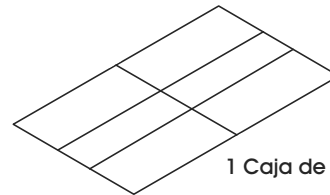
PARTES INCLUIDAS



2 Armazones



1 Almohadilla



1 Caja de Envío

ENSAMBLE

1. Doble cuidadosamente por los laterales y los bordes perforados. Jale de los laterales largos hacia arriba con cuidado. Quite la pieza central. (Vea Diagrama 1)

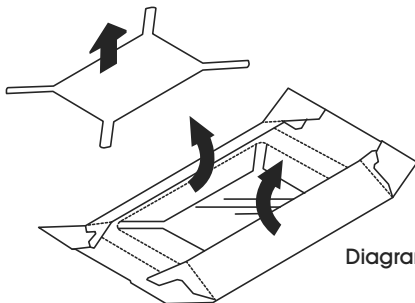


Diagrama 1

2. Doble los paneles completamente en posición vertical. Sostenga los paneles juntos cuando los inserte en la caja. (Vea Diagrama 2)

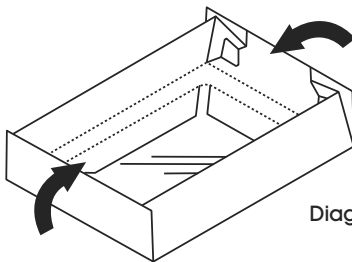


Diagrama 2

3. Repita los pasos 1-2 con el segundo armazón.

4. Coloque el armazón (C) con la cara de la película mirando hacia arriba y la almohadilla (D) dentro de la caja. (Vea Diagrama 3)
5. Coloque la computadora portátil (B) centrada sobre la película del armazón (C). (Vea Diagrama 3)
6. Coloque el armazón (A) con la cara de la película apuntando hacia abajo sobre la computadora portátil (B). (Vea Diagrama 3)



NOTA: La computadora debe quedar comprimida entre las películas.

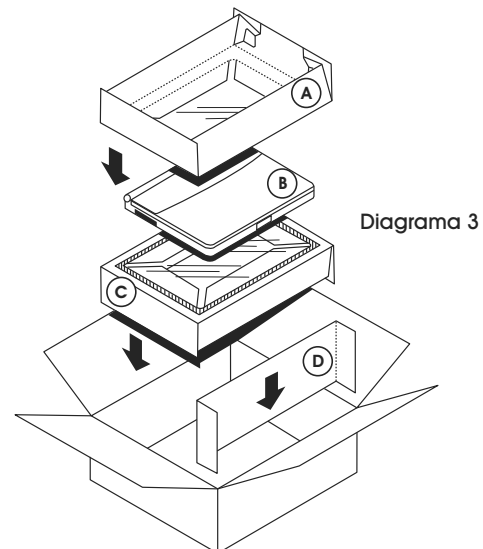
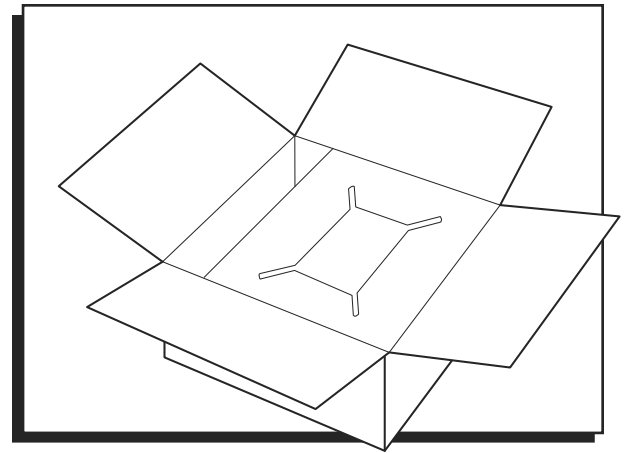
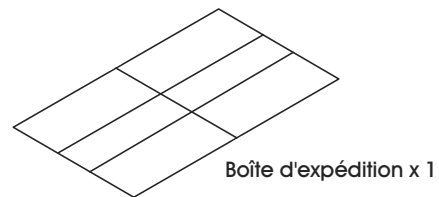
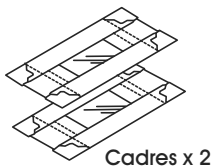


Diagrama 3

BOÎTE À SUSPENSION POUR ORDINATEUR PORTABLE



PIÈCES COMPRISES



ASSEMBLAGE

1. Pliez délicatement le long des côtés et des bords perforés. Dépliez délicatement les côtés longs vers le haut. Retirez le morceau au centre. (Voir Figure 1)

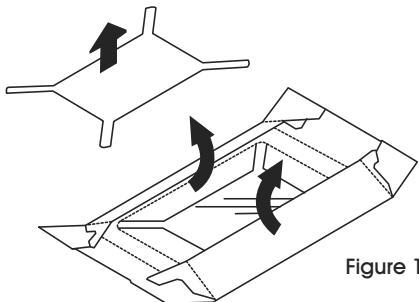


Figure 1

2. Dépliez les panneaux complètement à la verticale. Maintenez les panneaux ensemble lors de l'insertion dans la boîte. (Voir Figure 2)

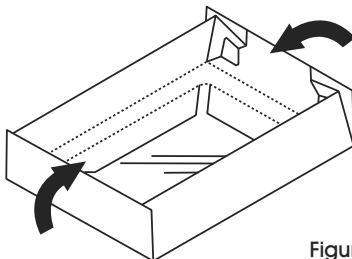


Figure 2

3. Répétez les étapes 1 et 2 pour le deuxième cadre.

4. Placez le cadre (C), avec le côté de la pellicule orienté vers le haut, et le séparateur d'accessoires (D) dans la boîte. (Voir Figure 3)
5. Placez l'ordinateur portable (B) au centre de la pellicule du cadre (C). (Voir Figure 3)
6. Placez le cadre (A), avec le côté de la pellicule orienté vers le bas, sur l'ordinateur portable (B). (Voir Figure 3)

 **REMARQUE :** L'ordinateur doit être comprimé entre les deux pellicules.

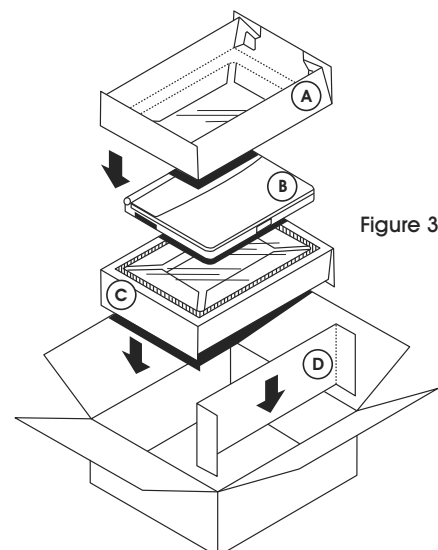


Figure 3