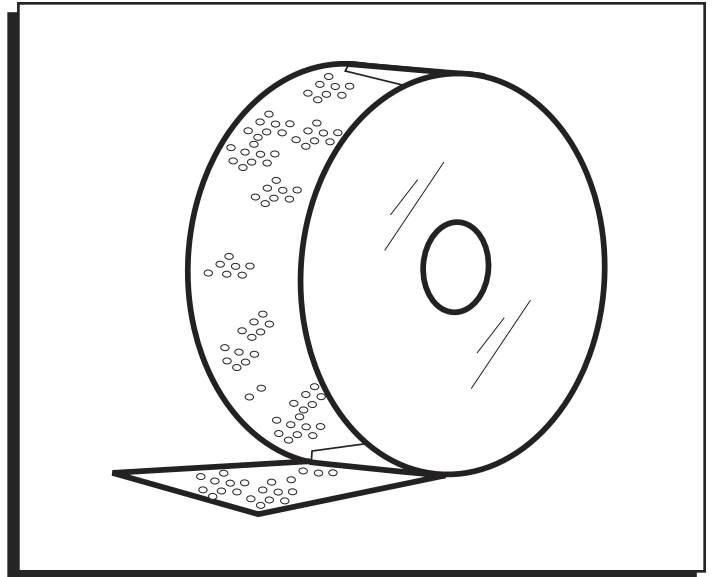


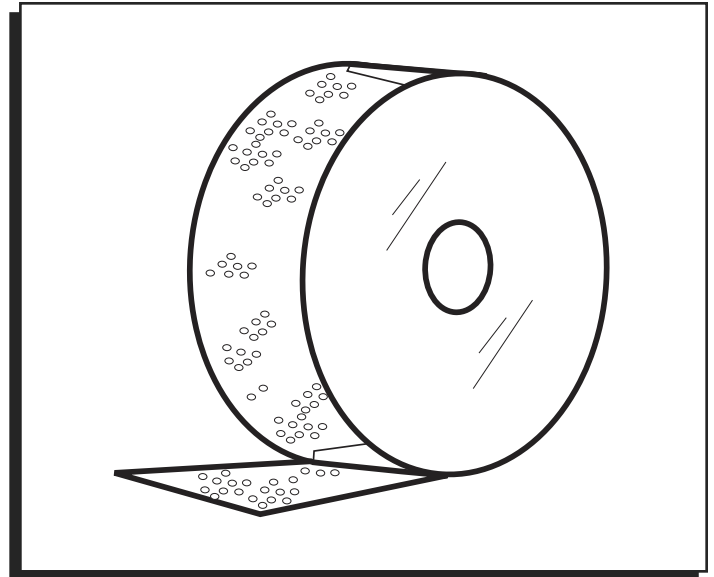
**ULINE**  
**BUBBLE MASK®**

1-800-295-5510  
 uline.com



## PRODUCT SPECIFICATIONS

PROPERTY	REQUIREMENTS	TEST METHOD
Creep (Thickness Loss)	(Accelerated test) 10% Maximum Air Loss, 1.0 PSI, 96 hrs.	ASTM D2221
Coefficient of Friction (on Bubble Only)	Less Than 1.0	ASTM D1894
Roll Ease of Unwind	No Transfer	SAC Internal Test Method
Adhesive Transfer on Substrates	None	SAC Internal Test Method
Resistance to Temperature Variations	Range: 50°–130°F	
Product Will Adhere to Most Substrates and Remove Cleanly	Substrates—Metals (Painted, Unpainted) Glass and Plastics	
Recycled Content	Based on a maximum 30% total recycled content.	



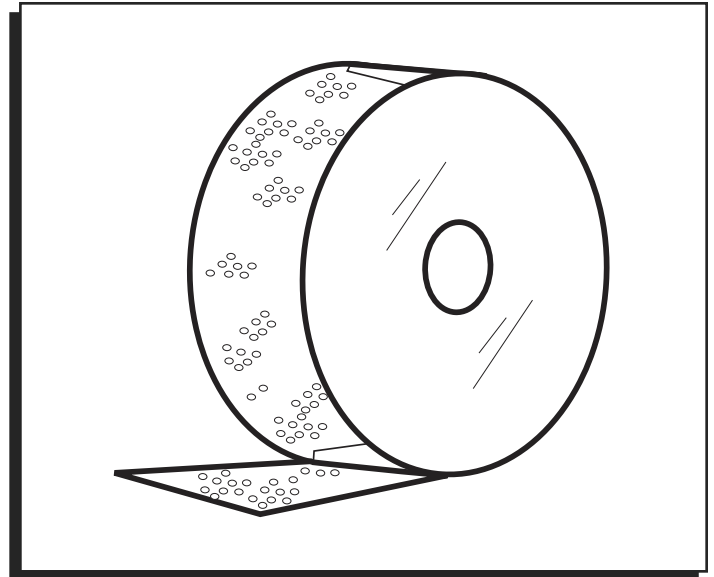
## ESPECIFICACIONES DEL PRODUCTO

PROPIEDAD	REQUISITOS	MÉTODO DE PRUEBA
Arrastre (Pérdida de Grosor)	(Prueba acelerada) Pérdida de aire Máxima del 10%, 1.0 PSI, 96 h	ASTM D2221
Coefficiente de la Fricción (Solo en las Burbujas)	Menos de 1.0	ASTM D1894
Facilidad para Desenrollar el Rollo	Sin Transferencia	Método de Prueba SAC Interno
Transferencia Adhesiva en Sustratos	Ninguno	Método de Prueba SAC Interno
Resistencia a las Variaciones de Temperatura	Rango: 10°C a 54.4°C (50°F a 130°F)	
El producto se Adhiere a la Mayoría de Sustratos y se Retira Fácilmente y sin Dejar Residuos	Sustratos – Metales (Pintados, sin Pintar) Vidrio y Plásticos	
Contenido Reciclado	Basado en un Máximo de un 30% de Contenido Reciclado Total.	

**ULINE****BUBBLE MASK<sup>MD</sup>**

1-800-295-5510

uline.ca



## SPÉCIFICATIONS DU PRODUIT

PROPRIÉTÉ	EXIGENCES	MÉTHODE D'ESSAI
Fluage (perte d'épaisseur)	(Essai accéléré) perte maximale d'air de 10 %, 1,0 PSI, 96 heures.	ASTM D2221
Coefficient de frottement (sur bulle seulement)	Moins de 1,0	ASTM D1894
Facilité de déroulement	Aucun transfert	Méthode d'essai interne SAC
Transfert d'adhésif sur surfaces	Aucun	Méthode d'essai interne SAC
Résistance aux variations de température	Plage : 10 ° à 54 °C (50 ° à 130 °F)	
Le produit adhère à la plupart des matériaux et se retire sans laisser de résidus.	Matériaux—Métaux (peints, non peints) Verre et plastique	
Contenu recyclé	Basé sur un maximum de 30 % de contenu recyclé au total.	