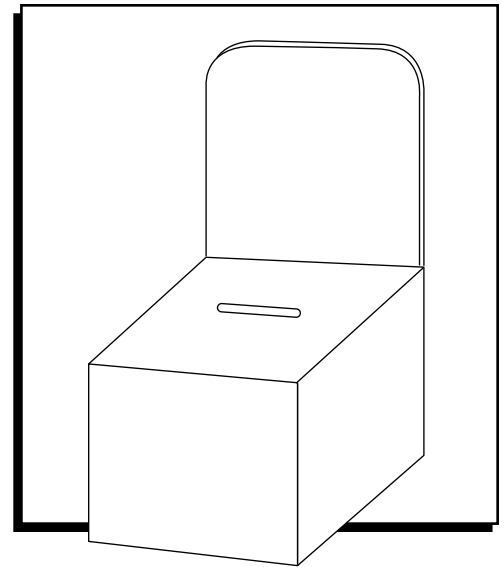


# ULINE S-5188, S-9924 CORRUGATED BALLOT BOX

1-800-295-5510  
uline.com



## ASSEMBLY

1. Fold the bottom flaps in following the numbers 1-4. (See Figure 1) After folding flap 4, allow all flaps to spring back into locked position.
2. Stand the box upright and fold in the top side flaps. Close the lid. (See Figure 2)
3. Fold the locking tab into corresponding slot. (See Figure 2, Inset A)
4. If optional header is used, insert the header into appropriate slots. (See Figure 3)

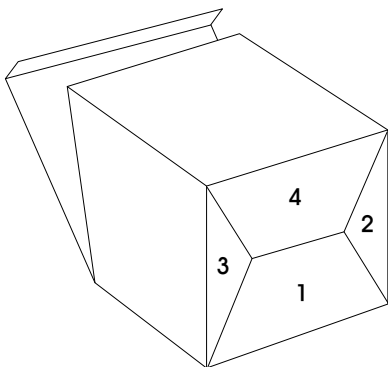


Figure 1

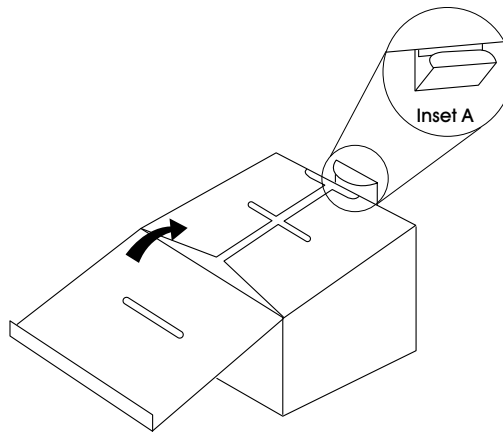


Figure 2

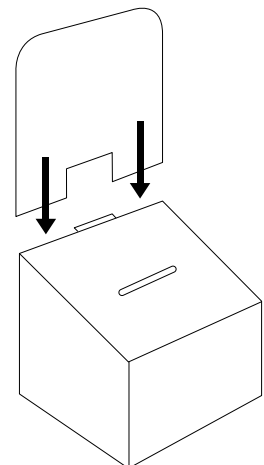
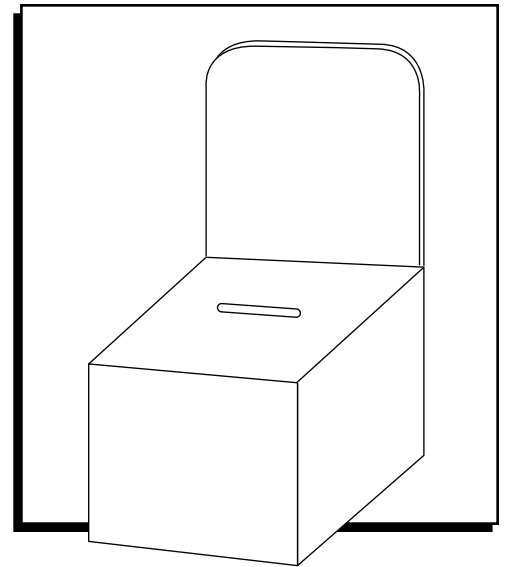


Figure 3



## ENSAMBLE

1. Doble las solapas en forma secuencial del 1 al 4. (Vea Diagrama 1) Después de doblar la solapa 4, permita que todas las solapas regresen a la posición de cerrado.
2. Coloque la caja de pie y doble las solapas superiores hacia dentro. Cierre la tapa. (Vea Diagrama 2)
3. Inserte la lengüeta de bloqueo en la abertura correspondiente. (Vea Diagrama 2, Anexo A)
4. Si se utiliza la pestaña opcional, inserte dicha pestaña en las aberturas correspondientes. (Vea Diagrama 3)

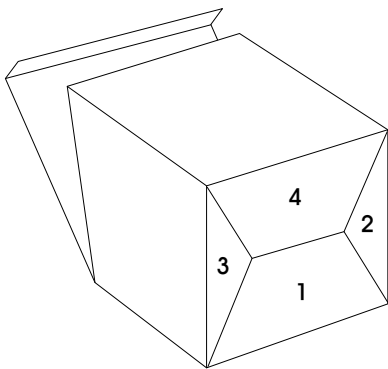


Diagrama 1

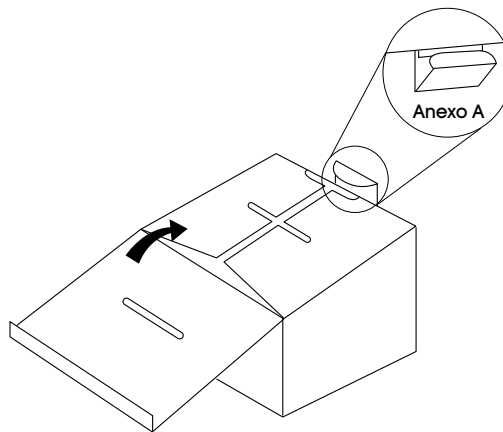


Diagrama 2

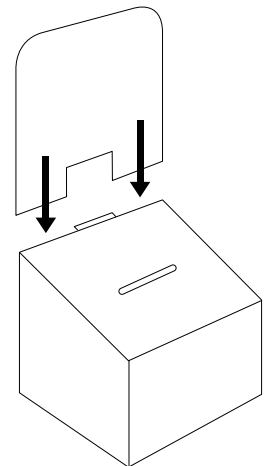
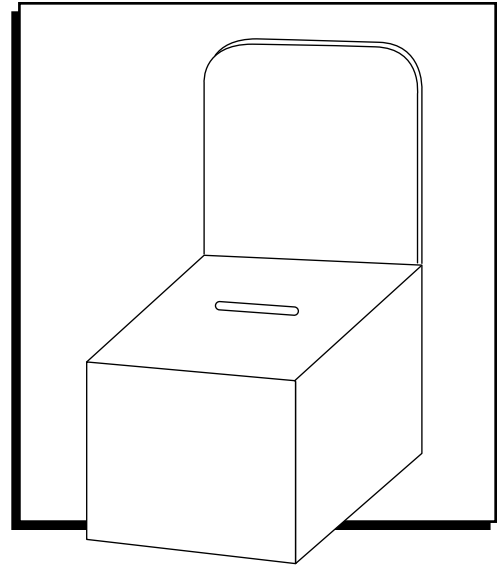


Diagrama 3



## MONTAGE

1. Repliez les rabats de fond en suivant l'ordre des numéros 1-4. (Voir Figure 1) Après avoir plié le quatrième rabat, les rabats s'enclencheront les uns contre les autres.
2. Mettez la boîte en position verticale et repliez les rabats latéraux du dessus. Fermer le couvercle. (Voir Figure 2)
3. Pliez la languette de fermeture de sorte qu'elle s'insère dans la fente correspondante. (Voir la Figure 2, image A)
4. Si l'en-tête facultatif est utilisé, insérez-le dans les fentes appropriées. (Voir Figure 3)

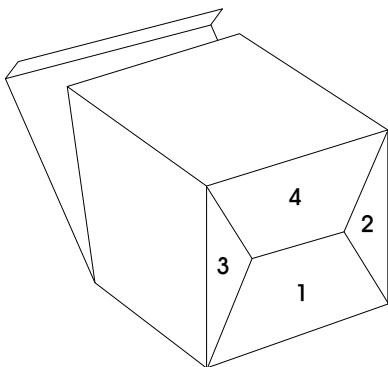


Figure 1

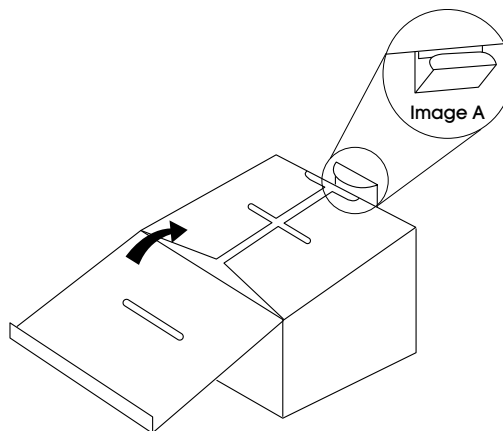


Figure 2

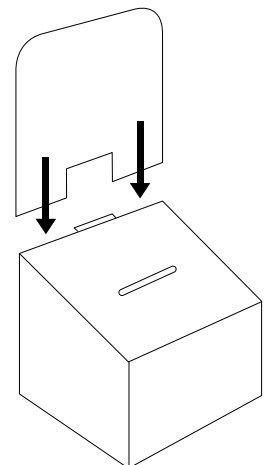


Figure 3