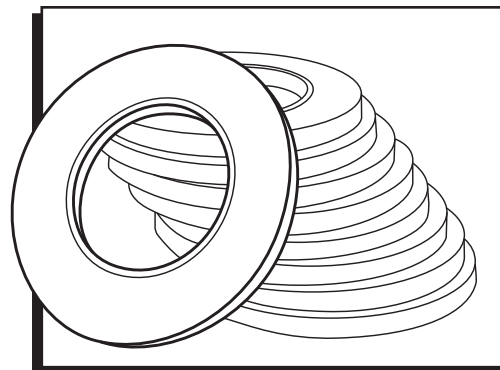


ULINE
BAG TAPE

1-800-295-5510
uline.com



SPECIFICATIONS

RECOMMENDED USES:

- All "premium" applications where quiet release is important.
- Any application using recycled corrugated boxes.
- Mail-order catalog suppliers.
- All hand dispenser or manual carton-sealing applications (i.e: moving and storage, mail rooms, UPS stations, etc.).
- Print-stock applications.

PERFORMANCE SPECIFICATIONS

Tensile Strength	27 lbs./in.
Elongation	80%
Peel Adhesion	24 oz./in.
Quick Stick	22 oz./in.
Shear Adhesion	100 Hours
Application Temp. Range	0°-150°F

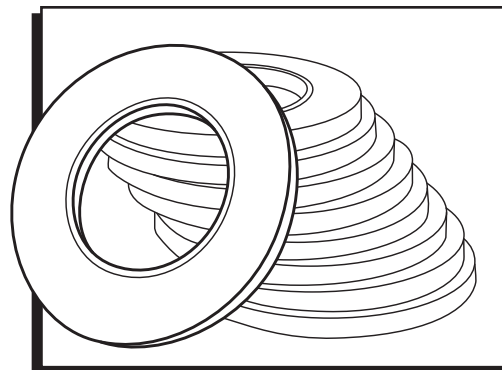
CONSTRUCTION

Total Thickness	2.4 mil.
Film	U.P.V.C.
Film Thickness	1.5 mil.
Adhesive	Natural Rubber
Adhesive Thickness	0.9 mil.

ULINE**CINTA ADHESIVA
PARA BOLSAS**

800-295-5510

uline.mx



ESPECIFICACIONES

USOS RECOMENDADOS:

- Todas las aplicaciones de "calidad superior" donde una liberación silenciosa es importante.
- Cualquier aplicación que utilice cajas de cartón reciclado.
- Proveedores de catálogos para pedidos por correo.
- Todas las aplicaciones de despachadores manuales y sellado de cajas de cartón manuales (ej.: mudanzas y almacenamiento, cuartos de correo, estaciones de paquetería, etc.).
- Aplicaciones de impresión y almacenamiento.

ESPECIFICACIONES DE RENDIMIENTO

Resistencia a la Tensión	4.7 N/mm (27 lbs./pul.)
Elongación	80%
Adhesión del Reverso	1.7 kg/cm (24 oz/pul.)
Se Adhiere Rápidamente	1.6 kg/cm (22 oz/pul.)
Adhesión del Corte	100 horas
Rango de Temp. de Aplicación	-18°C - 66°C (0°F - 150°F)

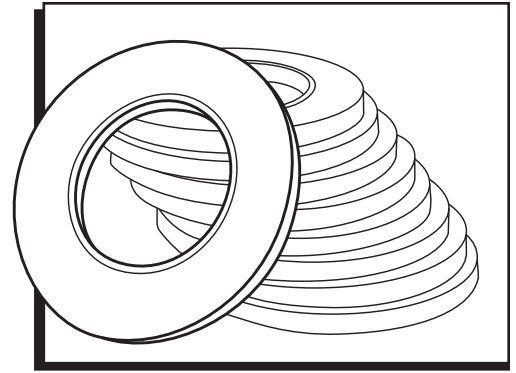
FABRICACIÓN

Grosor Total	2.4 mil.
Película	U.P.V.C.
Grosor de la Película	1.5 mil.
Adhesivo	Goma Natural
Grosor del Adhesivo	0.9 mil.

ULINE**RUBAN ADHÉSIF
POUR SACS**

1-800-295-5510

uline.ca

**SPÉCIFICATIONS****UTILISATIONS RECOMMANDÉES :**

- Tous les usages de « qualité supérieure » qui nécessitent un déroulement silencieux.
- Pour les boîtes de carton ondulé recyclé.
- Les fournisseurs de catalogues de vente par correspondance.
- Tout dévidoir à main ou toute application de scellage de boîtes manuelle (p. ex, déménagement et entreposage, salles de courrier, centres UPS, etc.).
- Applications d'impression.

SPÉCIFICATIONS FONCTIONNELLES

Résistance à la traction	4,7 N/mm (27 lb/po)
Étirement	80 %
Résistance au pelage	1,7 kg/cm (24 oz/po)
Collage rapide	1,6 kg/cm (22 oz/po)
Résistance au cisaillement	100 heures
Plage de température d'utilisation	-18 ° à 66 °C (0 ° à 150 °F)

FABRICATION

Épaisseur totale	2,4 mil
Pellicule	U.P.V.C.
Épaisseur de la pellicule	1,5 mil
Adhésif	Caoutchouc naturel
Épaisseur de l'adhésif	0,9 mil