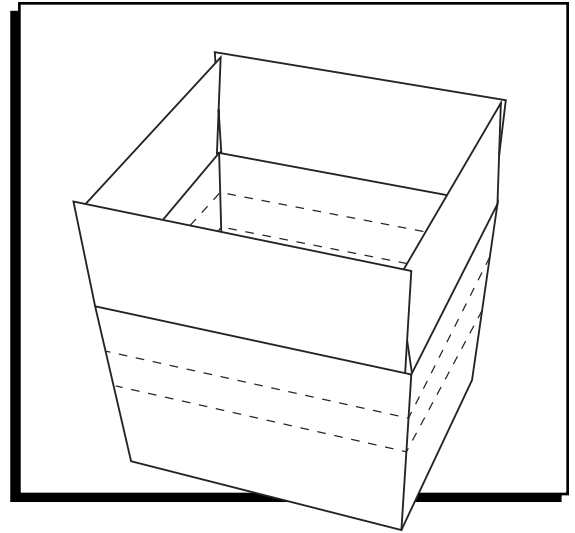


ULINE

MULTI-DEPTH CORRUGATED BOXES

1-800-295-5510
uline.com

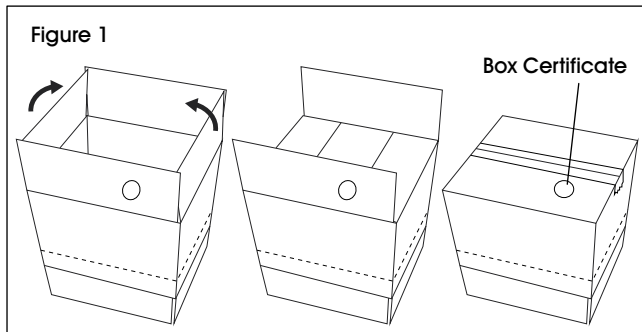


TOOL NEEDED

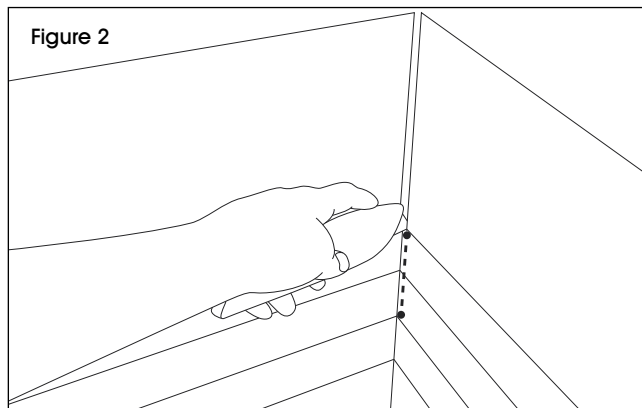


Box Cutter

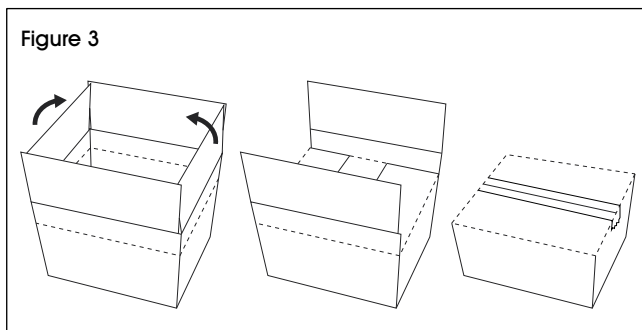
ASSEMBLY



1. Set box with bottom facing up and fold bottom width flaps. (See Figure 1)
2. Fold bottom length flaps. The circular box certificate should be visible. (See Figure 1)
3. Seal bottom of box with tape. (See Figure 1)



4. Flip box right side up and determine the height needed. Using box cutter, cut a corner from the inside down to the desired-height score. (See Figure 2)
5. Repeat for all four corners.

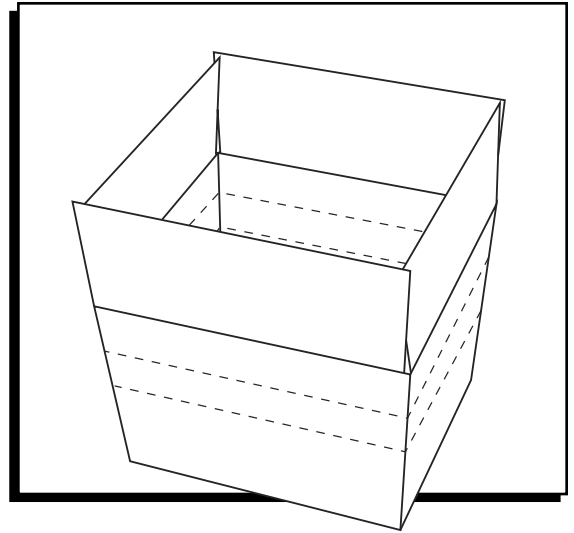


6. To close the box, fold top width flaps at the desired-height score. (See Figure 3)
7. Fold top length flaps at the desired-height score and seal top of box with tape. (See Figure 3)

ULINE

CAJAS DE CARTÓN CON PROFUNDIDAD VARIABLE

01-800-295-5510
uline.mx

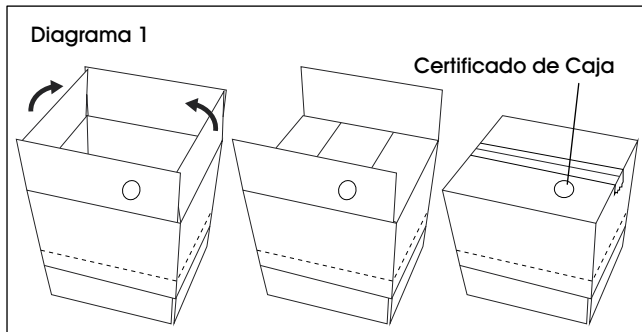


HERRAMIENTA NECESARIA

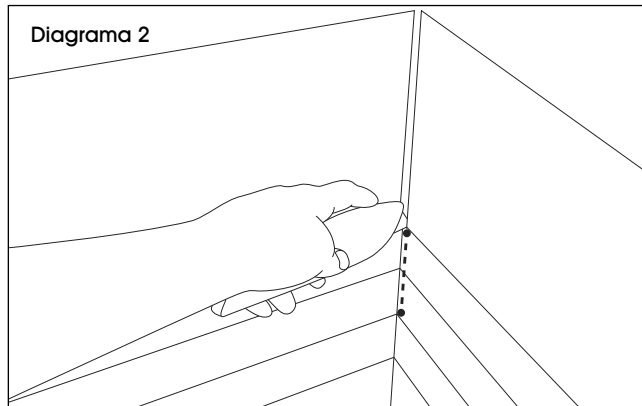


Cortadora de Cajas

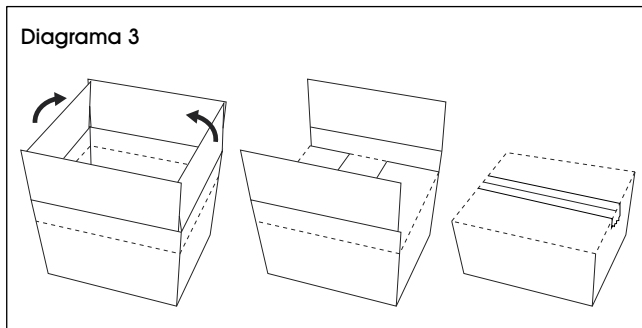
ENSAMBLE



1. Coloque la caja con la parte inferior hacia arriba y doble las solapas cortas inferiores. (Vea Diagrama 1)
2. Doble las solapas largas inferiores. El certificado circular de la caja debe quedar a la vista. (Vea Diagrama 1)
3. Selle con cinta adhesiva la parte inferior de la caja. (Vea Diagrama 1)



4. Voltee la caja para colocarla en posición horizontal y determine la altura necesaria. Usando una cortadora de cajas, corte una esquina desde el interior hacia abajo hasta la marca de altura deseada. (Vea Diagrama 2)
5. Repita en las cuatro esquinas.



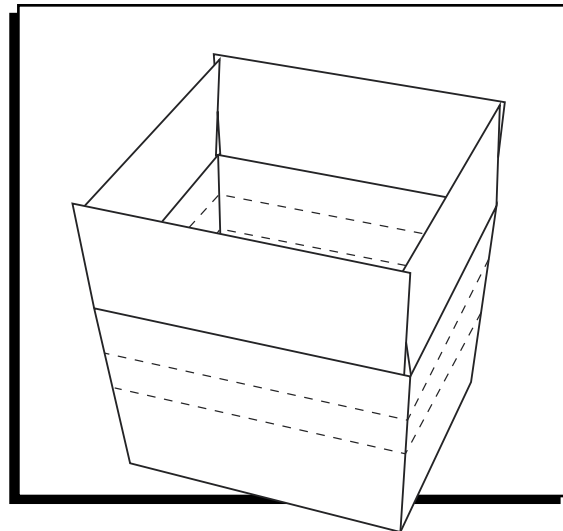
6. Para cerrar la caja, pliegue las solapas cortas superiores hasta la marca de altura deseada. (Vea Diagrama 3)
7. Pliegue las solapas largas superiores hasta la marca de altura deseada y selle la parte superior de la caja con cinta adhesiva. (Vea Diagrama 3)

ULINE

BOÎTES DE CARTON ONDULÉ À PROFONDEURS MULTIPLES

1-800-295-5510

uline.ca

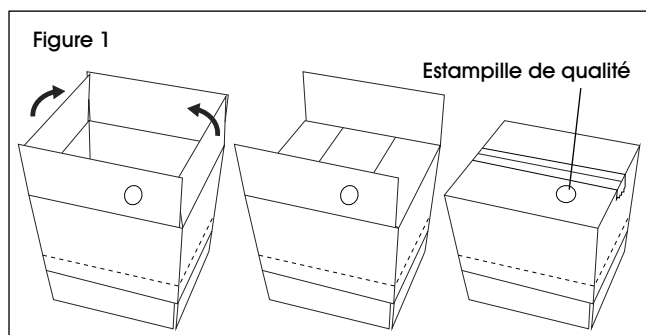


OUTIL REQUIS

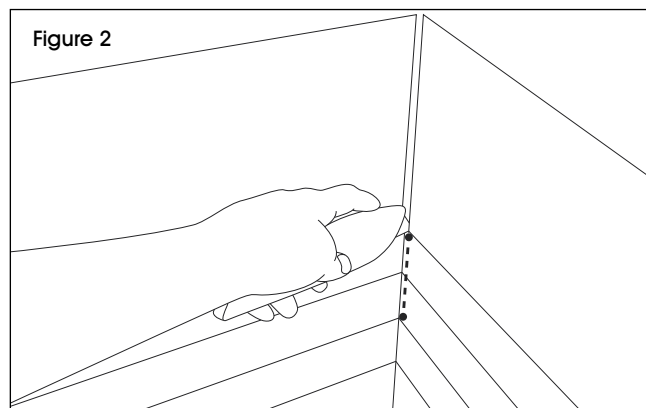


Couteau à lame rétractable

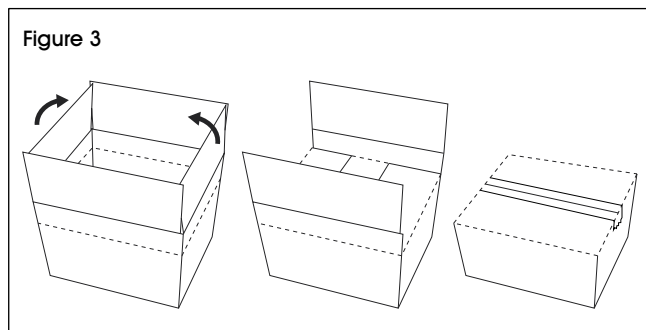
MONTAGE



1. Placez la boîte avec le fond face vers le haut et pliez les rebords du fond sur la largeur. (Voir Figure 1)
2. Pliez les rebords sur la longueur. L'estampille de qualité ronde doit rester visible. (Voir Figure 1)
3. Scellez le fond de la boîte avec du ruban adhésif. (Voir Figure 1)



4. Retournez la boîte côté droit vers le haut et déterminez la hauteur requise. En vous servant d'un couteau à lame rétractable, coupez un coin à partir de l'intérieur vers le bas jusqu'à la hauteur de pli souhaitée. (Voir Figure 2)
5. Répétez l'opération pour les quatre coins.



6. Pour fermer la boîte, pliez les rebords du haut sur la largeur à la hauteur de pli souhaitée. (Voir Figure 3)
7. Pliez les rebords du haut sur la longueur à la hauteur de pli souhaitée et scellez le haut de la boîte avec du ruban adhésif. (Voir Figure 3)