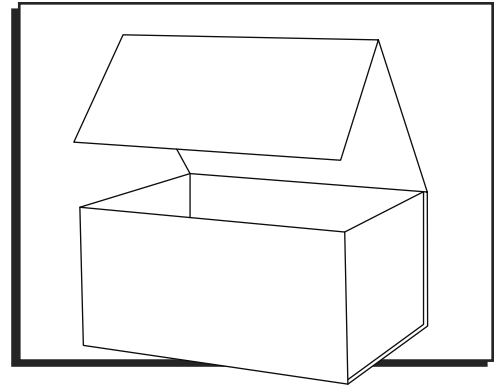


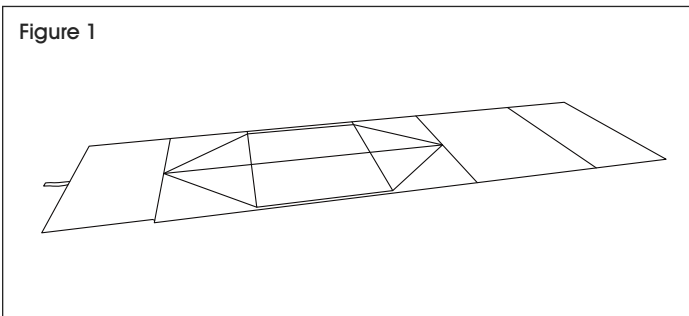
ULINE S-25114 MAGNETIC GIFT BOX

1-800-295-5510
uline.com

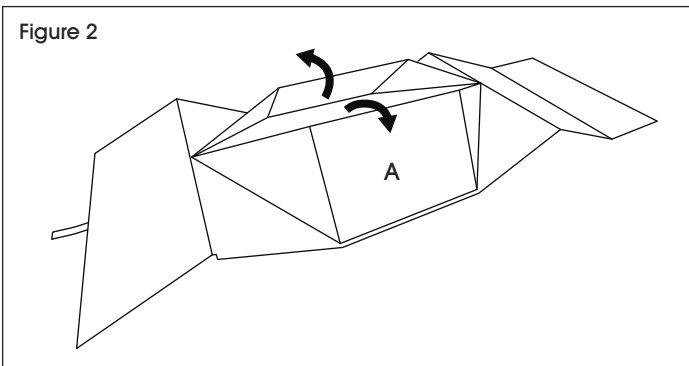


ASSEMBLY

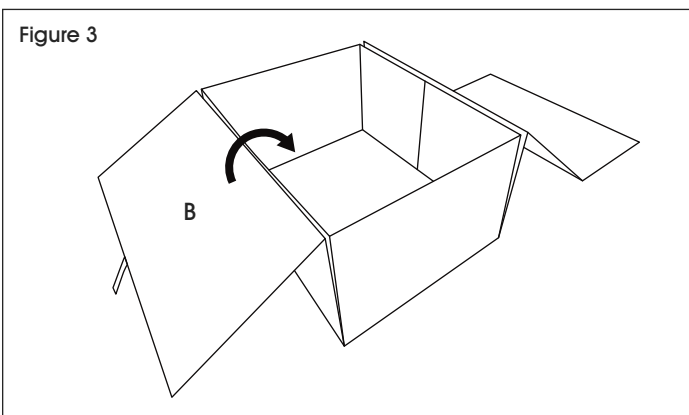
1. Lay box flat. (See Figure 1)



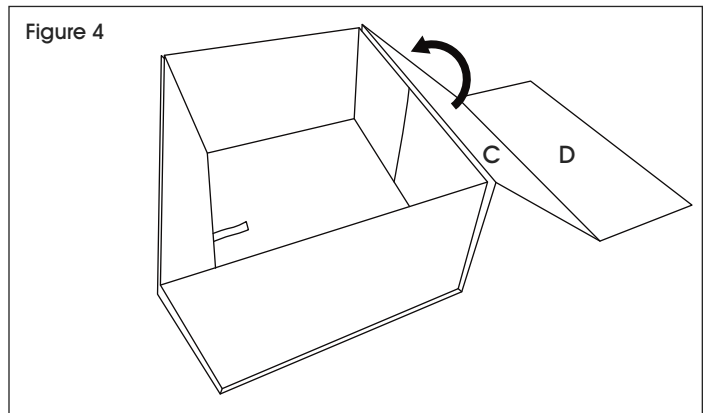
2. Unfold A panels. (See Figure 2)




3. Fold B panel into center of box. (See Figure 3)

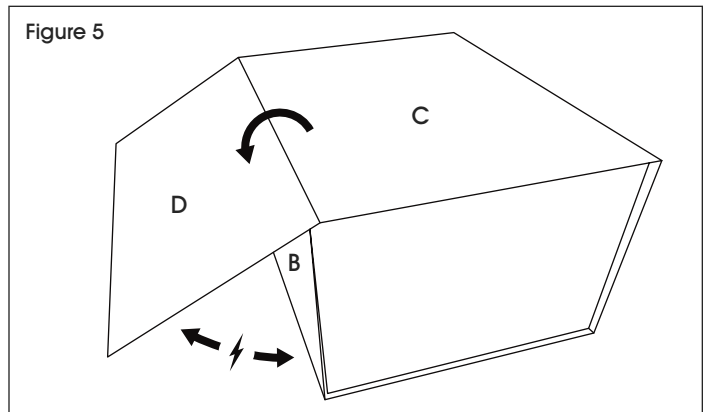


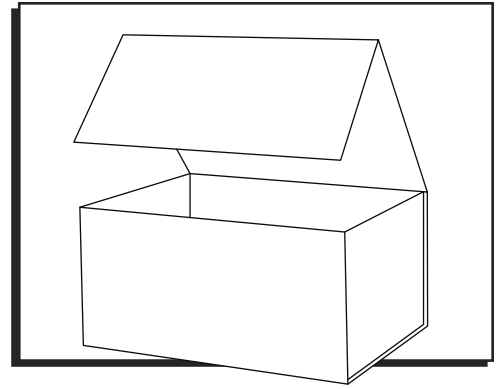
4. Fold C and D panels over top of box. (See Figure 4)



5. Fold D panel over onto outside of B panel. (See Figure 5)

 **NOTE:** D panel should magnetically stick to outside of B panel.

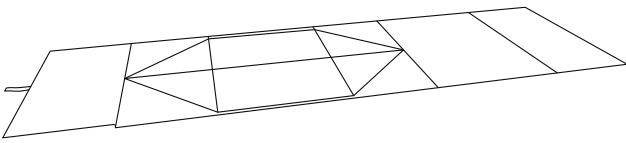




ENSAMBLE

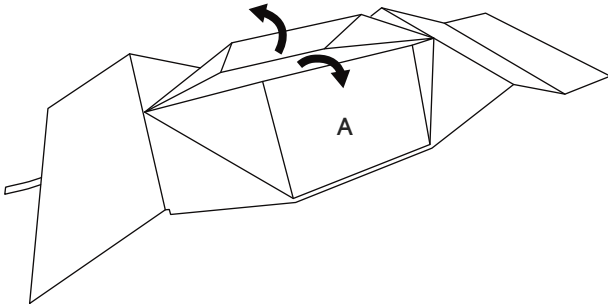
1. Coloque la caja plana. (Vea Diagrama 1)

Diagrama 1



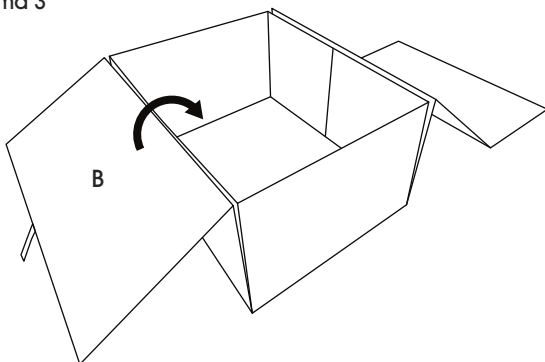
2. Despliegue los paneles A. (Vea Diagrama 2)

Diagrama 2



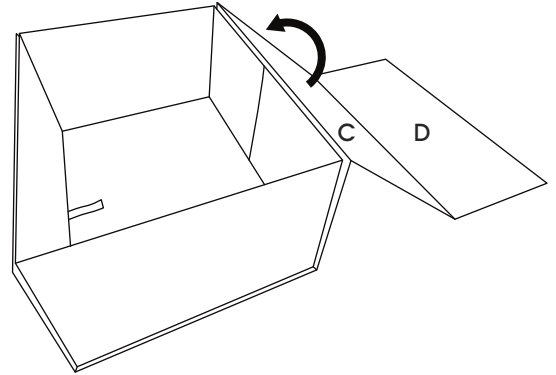
3. Doble el panel B hacia el centro de la caja.
(Vea Diagrama 3)

Diagrama 3



4. Doble los paneles C y D sobre la parte superior de la caja. (Vea Diagrama 4)

Diagrama 4

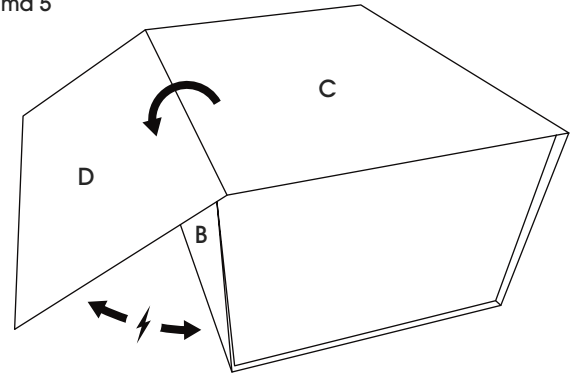


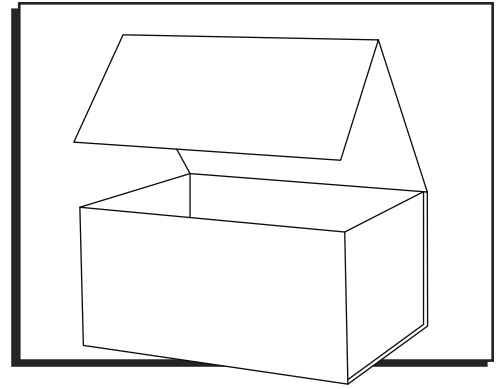
5. Doble el panel D sobre el exterior del panel B.
(Vea Diagrama 5)



NOTA: El panel D debe pegarse automáticamente al exterior del panel B.

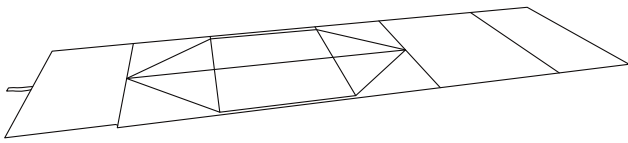
Diagrama 5



**BOÎTE-CADEAU
MAGNÉTIQUE****ASSEMBLAGE**

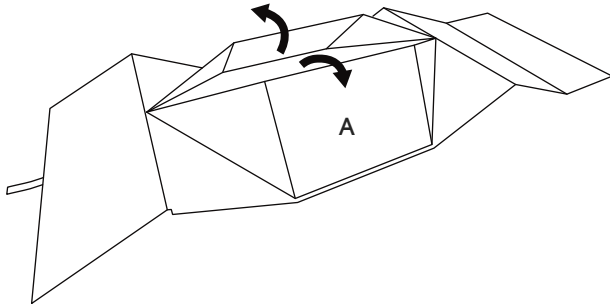
1. Posez la boîte à plat. (Voir Figure 1)

Figure 1



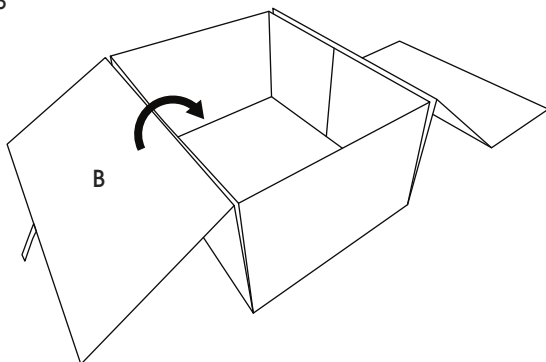
2. Déployez les panneaux A. (Voir Figure 2)

Figure 2



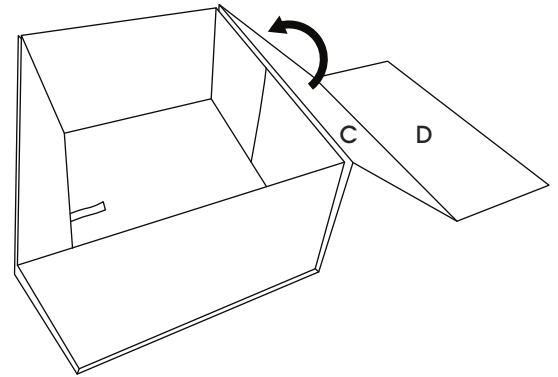
3. Repliez le panneau B au centre de la boîte.
(Voir Figure 3)

Figure 3



4. Repliez les panneaux C et D sur le dessus de la boîte. (Voir Figure 4)

Figure 4



5. Rabattez le panneau D sur l'extérieur du panneau B.
(Voir Figure 5)



REMARQUE : Le panneau D doit s'aimanter à l'extérieur du panneau B.

Figure 5

