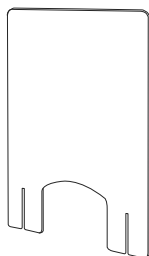
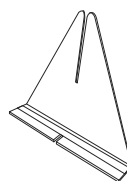


PARTS



Shield x 2

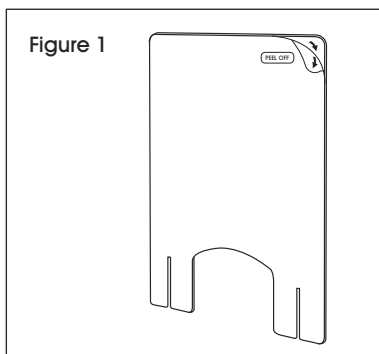


Foot x 4

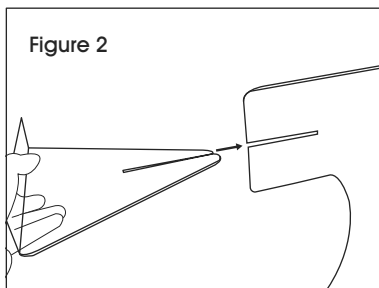
INSTRUCTIONS

ASSEMBLY

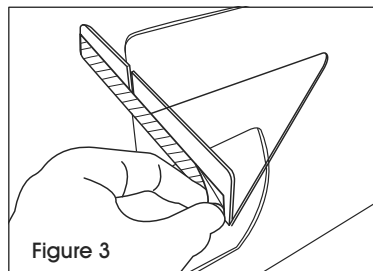
1. Peel off protective film from both sides of counter safety shield. (See Figure 1)



2. Align slits and insert with feet facing outward into counter safety shield. (See Figure 2)



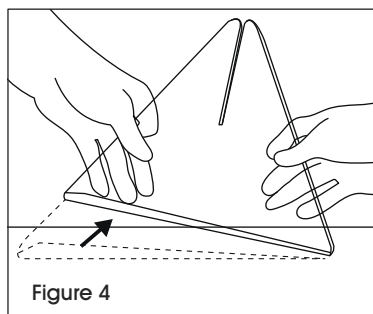
3. Remove liner from adhesive strip. (See Figure 3)



4. Place counter safety shield onto desired surface.

REMOVAL

1. Remove shield from feet.
2. With two hands, pull up on one end of foot to remove from surface. (See Figure 4)

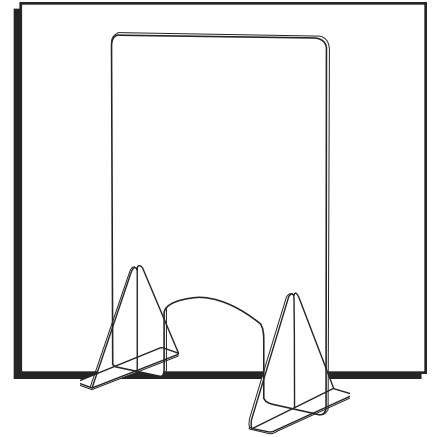




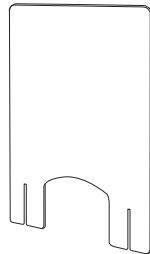
S-23863, S-23864, S-23968
S-23969, S-23970, S-23971

PANTALLA DE PROTECCIÓN PARA MOSTRADOR

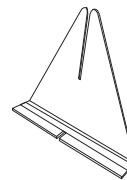
800-295-5510
uline.mx



PARTES



2 Pantallas

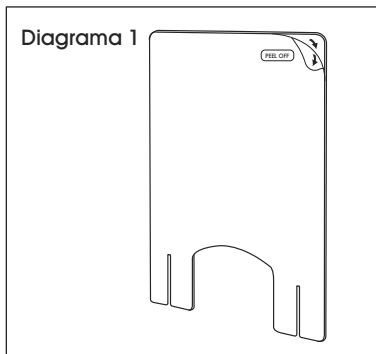


4 Patas

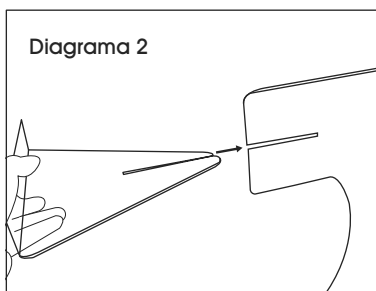
INSTRUCCIONES

ENSAMBLAR

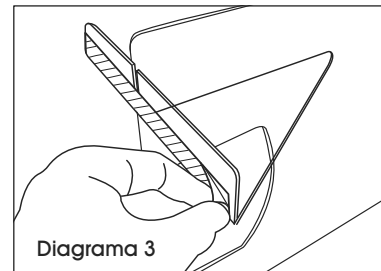
1. Retire la película protectora de ambos lados de la pantalla de protección para mostrador. (Vea Diagrama 1)



2. Alinee las ranuras e insértelas con las patas hacia afuera de la pantalla de protección para mostrador. (Vea Diagrama 2)



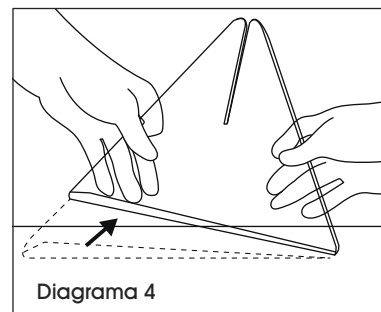
3. Retire el respaldo de las tiras adhesivas. (Vea Diagrama 3)

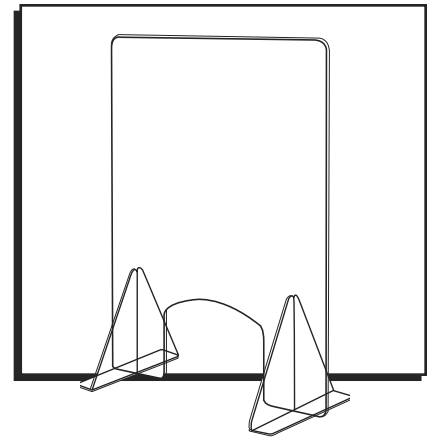


4. Coloque la pantalla de protección para mostrador en la superficie deseada.

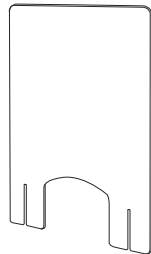
RETIRAR

1. Retire la pantalla de las patas.
2. Con las dos manos, jale hacia arriba un extremo de la pata para quitarla de la superficie. (Vea Diagrama 4)

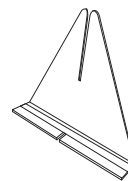




PIÈCES



Écran x 2

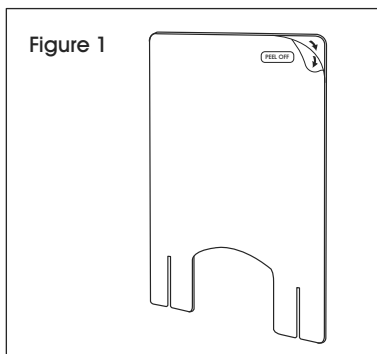


Patte x 4

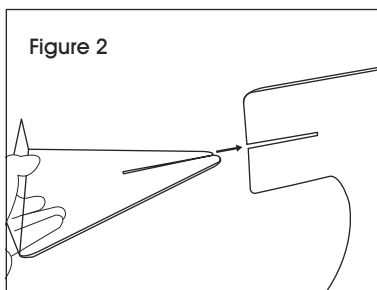
INSTRUCTIONS

MONTAGE

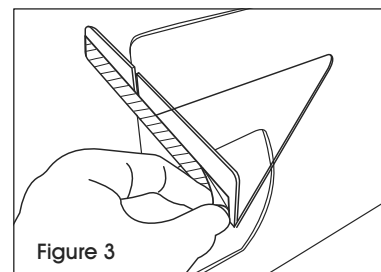
1. Décollez la pellicule protectrice des deux côtés de l'écran protecteur de comptoir. (Voir Figure 1)



2. Alignez les entailles en orientant les pattes vers l'extérieur de l'écran protecteur de comptoir. (Voir Figure 2)



3. Retirez la doublure de la bande adhésive. (Voir Figure 3)



4. Placez l'écran protecteur de comptoir sur la surface désirée.

RETRAIT

1. Retirez l'écran des pattes.
2. Tirez des deux mains sur une des extrémités de la patte pour la retirer de la surface. (Voir Figure 4)

