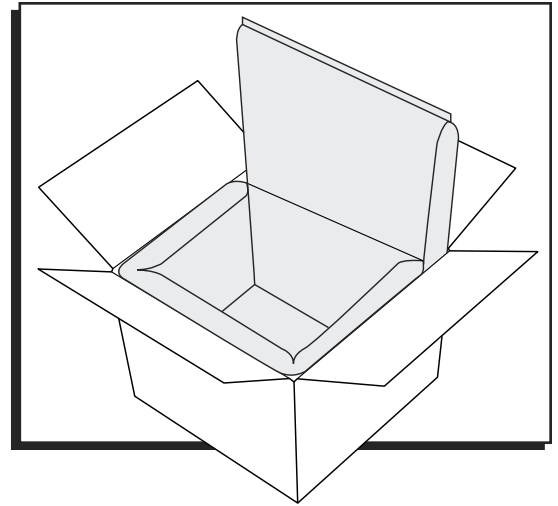


ULINE S-23319, S-23320
S-23321

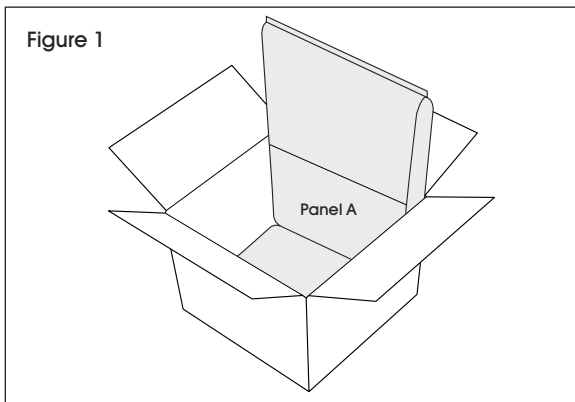
RECYCLABLE THERMAL BOX PANELS

1-800-295-5510
uline.com

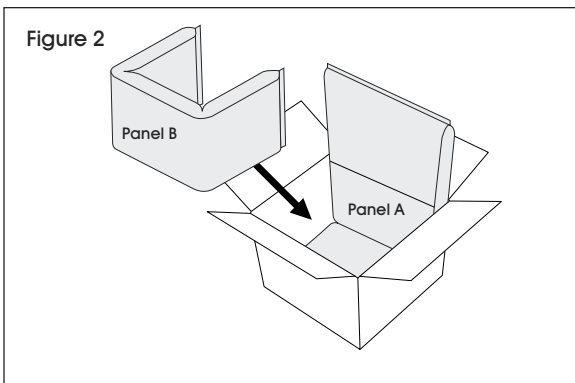


ASSEMBLY

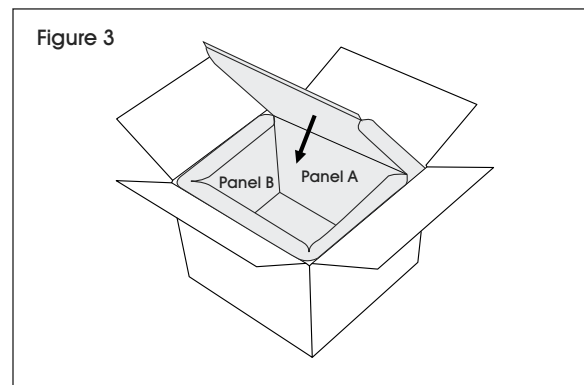
1. Fold flaps on bottom of box and seal down the center seam with tape.
2. Place "Panel A" (larger of the two panels) in the bottom of the box to cover the bottom and one wall. Leave the top of "Panel A" open to allow placement of "Panel B". (See Figure 1)



3. Place "Panel B" (smaller of the two panels) around the inside of the box to complete the sides of the thermal box panels. (See Figure 2)

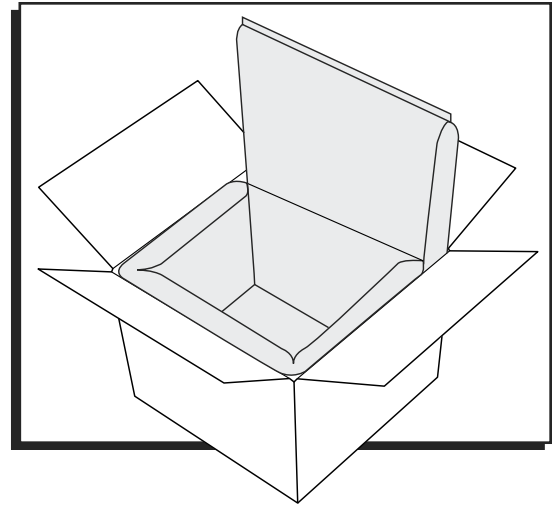


4. Insert product(s) and refrigerant.
5. Fold top of "Panel A" over to close. (See Figure 3)



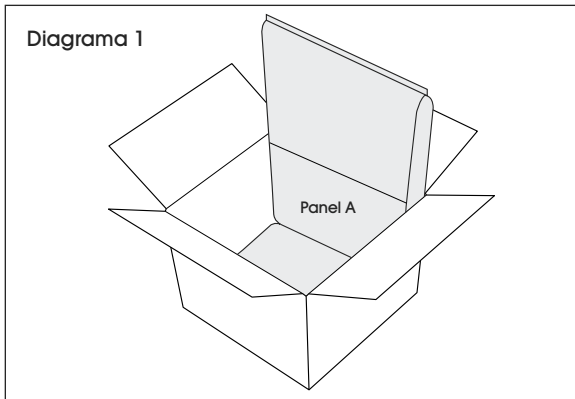
6. Fold flaps on top of box and seal down the center seam with tape.

 **NOTE: Panels are fully recyclable. They can be recycled alongside other paper products.**

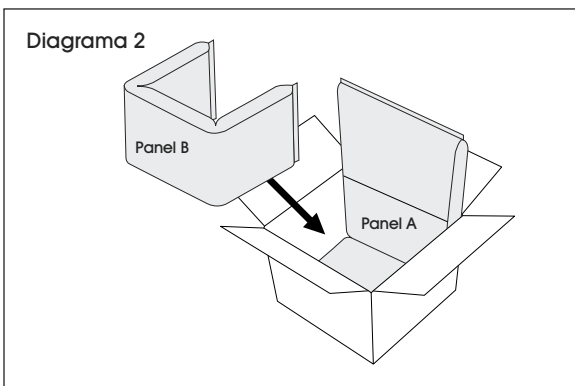


ENSAMBLE

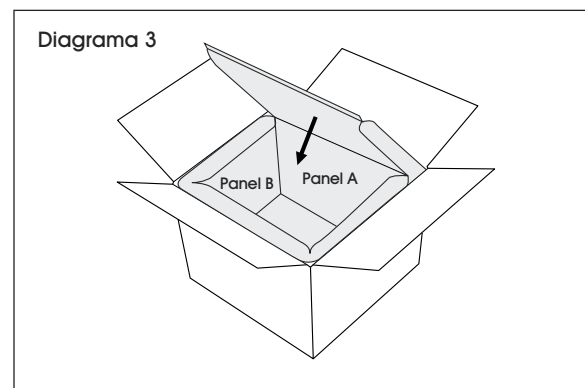
1. Doble las solapas inferiores de la caja y selle con cinta por el centro.
2. Coloque el "Panel A" (el más grande de los dos paneles) en el fondo para cubrir la parte inferior y un lado de la caja. Deje la parte superior del "Panel A" abierta para que permita la colocación del "Panel B". (Vea Diagrama 1)



3. Coloque el "Panel B" (el más chico de los dos paneles) en el interior de la caja para completar los lados restantes con los paneles térmicos. (Vea Diagrama 2)



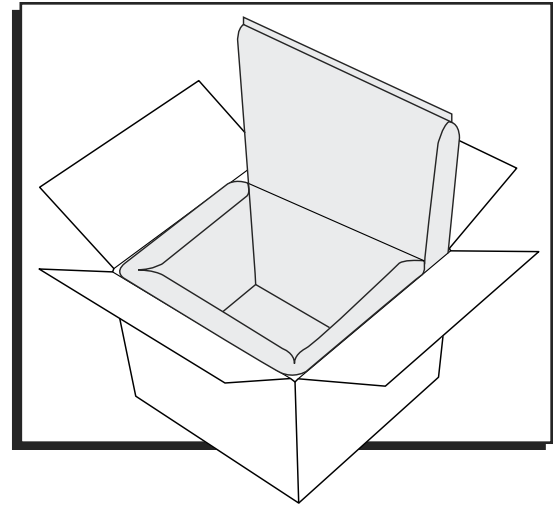
4. Inserte el/los producto(s) y el refrigerante.
5. Doble la parte de arriba del "Panel A" para cerrar. (Vea Diagrama 3)



6. Doble las solapas superiores de la caja y selle con cinta por el centro.

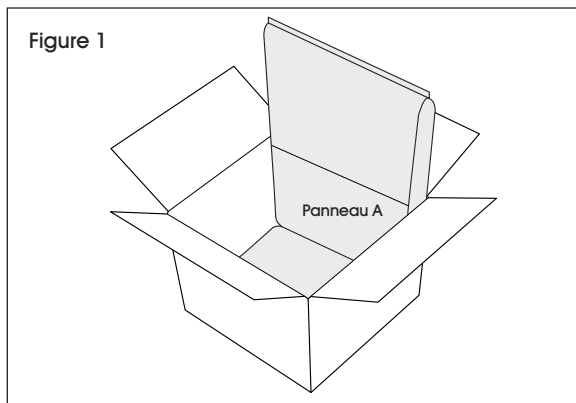


NOTA: Los paneles son completamente reciclables. Se pueden reciclar junto con otros productos de papel.

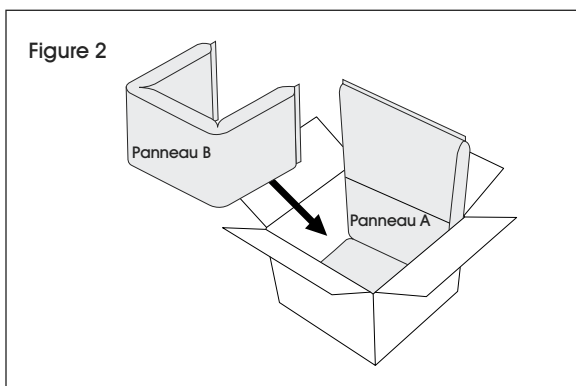


ASSEMBLAGE

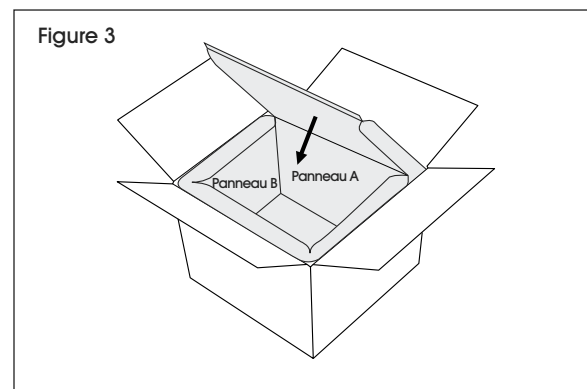
1. Pliez les rabats du dessous de la boîte et scellez la jointure centrale avec du ruban adhésif.
2. Placez le « Panneau A » (le plus grand des deux) dans le fond de la boîte de manière à ce qu'il recouvre le fond et une paroi latérale. Laissez la partie supérieure du « Panneau A » à découvert afin de pouvoir insérer le « Panneau B ». (Voir Figure 1)



3. Insérez le « Panneau B » (le plus petit des deux) contre le contour intérieur de la boîte afin de recouvrir les parois latérales restantes. (Voir Figure 2)



4. Insérez le(s) produit(s) et le réfrigérant.
5. Pliez la partie supérieure du « Panneau A » pour fermer. (Voir Figure 3)



6. Pliez les rabats du dessus de la boîte et scellez la jointure centrale avec du ruban adhésif.

 **REMARQUE : Les panneaux sont entièrement recyclables. Ils peuvent être recyclés avec d'autres produits en papier.**