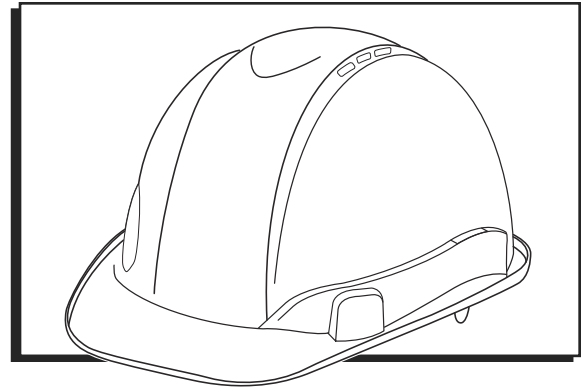


ULINE S-23045 VENTED HARD HAT

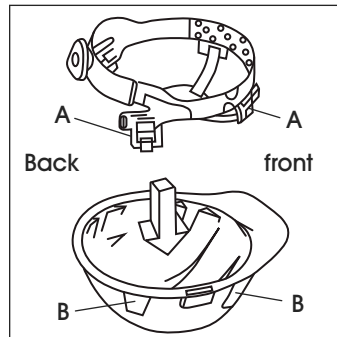
1-800-295-5510
uline.com

- Meets ANSI Z89.1-2014
- Type 1 - Class C

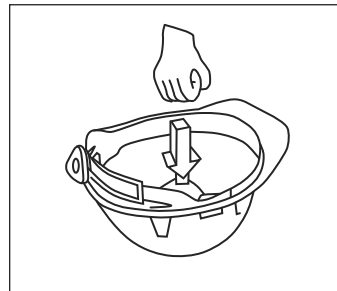


INSTRUCTIONS

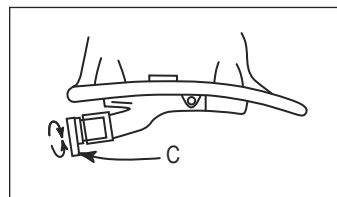
1. Insert the tabs "A" into the tab runner "B" and push down until tabs "A" lock in place.



2. Push down the suspension until it is perfectly settled.



3. Turn knob (ratchet) "C" to fit the suspension to proper head size.



STOP WARNING!

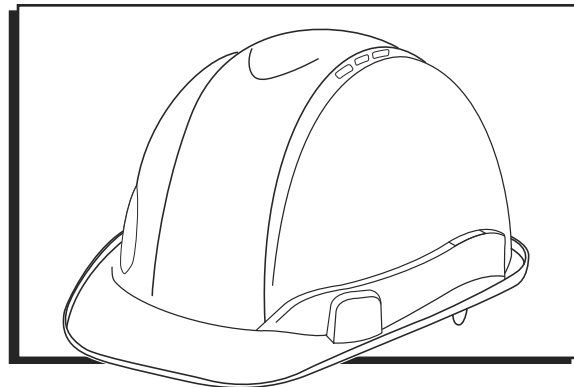
- This helmet is designed to protect against impacts on the top of the shell. It is not designed to protect against front, side or rear impacts.
- Never alter or modify the shell or suspension system. Always use original replacement parts.
- Inspect your helmet shell and suspension on a regular basis. Check for cracks or faulty parts each time it is to be used. If you notice any sign of wear or rupture, the faulty part should be discarded and immediately replaced. The expected useful life of this headwear is 5 years from date of manufacture. It is recommended that the user replace this helmet after that period of time.
- If the helmet has received a considerable strike, it should be destroyed and replaced immediately, even if there is no visible damage.
- This headwear has been tested and shown to be resistant to the effects of environmental agents normally encountered by headwear such as perspiration, toiletries, cleaning agents and rain.
- To adjust the size, tighten the headband so that the safety hat does not slip off while bending or nodding your head. Ratchet suspensions are loosened or tightened by turning the triangle-shaped knob on the back of the suspension. Snap lock suspensions are adjusted by matching the tabs with the inserts on both sides of the helmet.
- If the reverse donning symbol is present on the bill of the hat, then it is allowed to assemble the suspension in the reverse direction for reverse wearing.
- Accessories such as winter liners or chin straps have not been tested to the requirement of this standard.

CLEANING

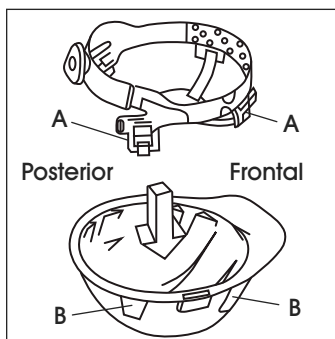
Clean only with mild soap and lukewarm water. DO NOT USE paints, chemicals, adhesives, gasoline or similar substances on the helmet. If these substances are applied on the helmet, its impact resistance and other features could be decreased, which could be dangerous for the user. Store this protective helmet in a clean, dry place that is out of direct sunlight.

CASCO DE SEGURIDAD VENTILADO

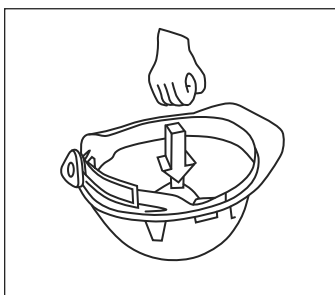
- CUMPLE CON ANSI Z89.1-2014
- Tipo 1 - Clase C

**INSTRUCCIONES**

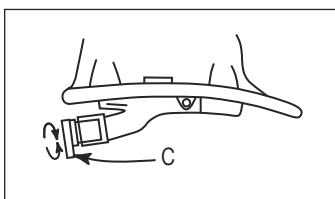
1. Inserte las lengüetas "A" dentro de las ranuras "B" y empuje hacia abajo hasta que las lengüetas "A" se ajusten en su lugar.



2. Presione la suspensión hasta que asiente perfectamente.



3. Gire la perilla (trinquete) "C" para ajustar la suspensión al tamaño de la cabeza.

**ALTO ¡ADVERTENCIA!**

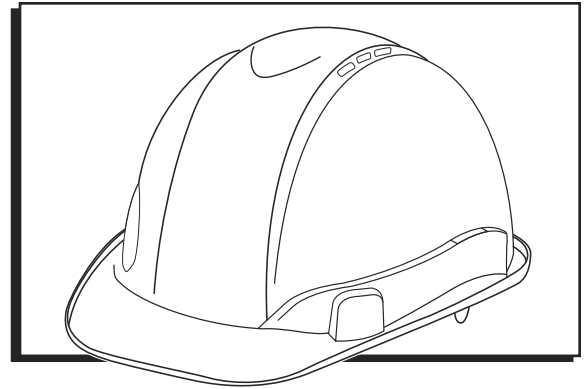
- Este casco está diseñado para proteger contra impactos en la parte superior. No fue diseñado contra impactos frontales, laterales ni posteriores.
- Nunca altere o modifique el casco o el sistema de suspensión. Utilice siempre partes de repuesto originales.
- Inspeccione el casco y la suspensión regularmente. Revise que su casco no tenga rupturas o partes averiadas cada vez que lo use. Si nota cualquier signo de desgaste o ruptura, la parte afectada deberá ser retirada y reemplazada de inmediato. La vida útil estimada de este casco es de 5 años a partir de la fecha de manufactura. Se recomienda al usuario cambiar el casco una vez transcurrido este periodo.
- Si el casco ha recibido un golpe considerable, este debe ser destruido y reemplazado de inmediato, aunque el daño no sea visible.
- Este casco ha sido probado y mostró resistencia a los efectos de agentes ambientales a los que normalmente están sujetos los cascos, como transpiración, artículos de aseo personal, productos limpiadores y lluvia.
- Para ajustar el tamaño, apriete la banda de modo de que el casco no se deslice fuera de lugar al agachar o inclinar la cabeza. La suspensión de trinquete se puede apretar o aflojar girando la perilla triangular en la parte trasera de la suspensión. Las suspensiones a presión se ajustan al insertar las lengüetas en las ranuras de ambos lados del casco.
- Si el símbolo de colocación inversa está presente en el casco, entonces es permitido ensamblar la suspensión en la dirección opuesta para usarlo invertido.
- Los accesorios como los forros para invierno o las correas para barbilla no han sido probadas para el requerimiento de este estándar.

LIMPIEZA

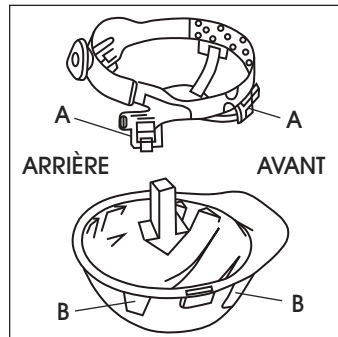
Limpie solamente con agua tibia y jabón suave. NO UTILICE pinturas, productos químicos, adhesivos, gasolina o sustancias similares sobre el casco. Si estas sustancias son aplicadas al casco, puede disminuir su resistencia al impacto y otras propiedades, lo cual resultaría peligroso para el usuario. Almacene este casco de protección en un lugar limpio y seco que no esté en contacto directo con la luz solar.

CASQUE DE SÉCURITÉ VENTILÉ

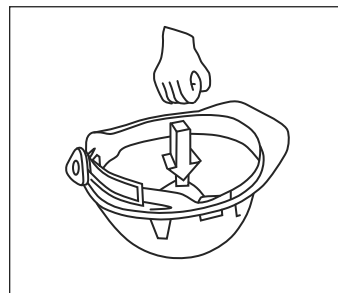
- Conforme aux normes ANSI Z89.1-2014
- Type 1 – Classe C

**INSTRUCTIONS**

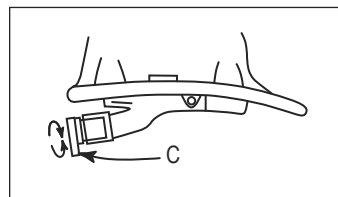
1. Insérez les languettes « A » dans la fente « B » et appuyez jusqu'à ce que les languettes « A » se verrouillent en position.



2. Appuyez sur la suspension jusqu'à ce qu'elle soit parfaitement installée.



3. Tournez la molette (le cliquet) « C » pour ajuster la suspension à la taille de tête nécessaire.

**ARRÊT AVERTISSEMENT!**

- Ce casque est destiné à protéger des impacts sur le sommet de la coque. Il n'est pas destiné à protéger contre les impacts frontaux, latéraux ou arrière.
- N'altérez ni ne modifiez jamais la coque ni le système de suspension. Utilisez uniquement des pièces de rechange fournies par le fabricant.
- Inspectez régulièrement la coque et la suspension de votre casque. Vérifiez la présence de fissures ou de pièces défectueuses avant chaque utilisation. Si vous remarquez de l'usure ou une rupture, la pièce défectueuse doit être enlevée et remplacée immédiatement. La durée de vie utile de ce casque est de 5 ans à compter de la date de fabrication. Il est recommandé à l'utilisateur de remplacer le casque après cette période.
- Si le casque reçoit un choc considérable, il devrait être détruit et remplacé immédiatement, même si aucun dommage n'est visible.
- Ce casque a été testé et a démontré une résistance aux effets des substances environnementales auxquelles il est normalement exposé, telles que pluie, sueur, articles de soin personnel et agents nettoyants.
- Pour régler la taille, serrez le serre-tête afin que le casque de sécurité ne tombe pas lorsque vous vous penchez ou baissez la tête. Les suspensions articulées peuvent être desserrées ou resserrées en tournant la molette triangulaire au dos de la suspension. Les suspensions encliquetables sont ajustables en faisant correspondre les languettes avec les fentes des deux côtés du casque.
- Si le symbole de port inversible se trouve sur la visière, il est permis d'assembler la suspension du côté opposé pour le porter à l'inverse.
- Les accessoires tels que les doublures d'hiver ou les mentonniers n'ont pas été testées selon les exigences de cette norme.

NETTOYAGE

Nettoyez uniquement au savon doux et à l'eau tiède. N'UTILISEZ PAS de peinture, produits chimiques, adhésifs, substances à base d'essence ou similaires sur le casque. Si ces substances sont appliquées sur le casque, sa résistance aux chocs et ses autres caractéristiques pourraient être diminuées, ce qui pourrait présenter un danger pour l'utilisateur. Entrez ce casque de protection dans un endroit propre et sec à l'abri de la lumière directe du soleil.