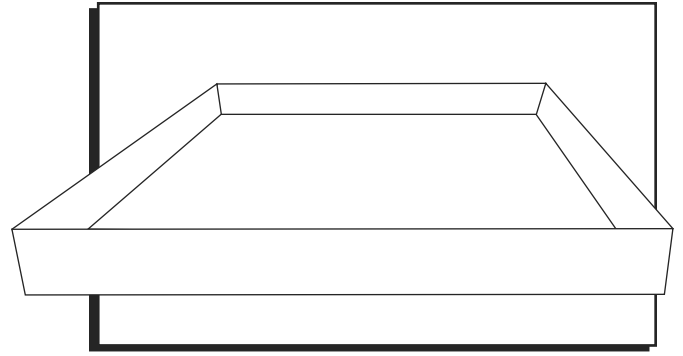


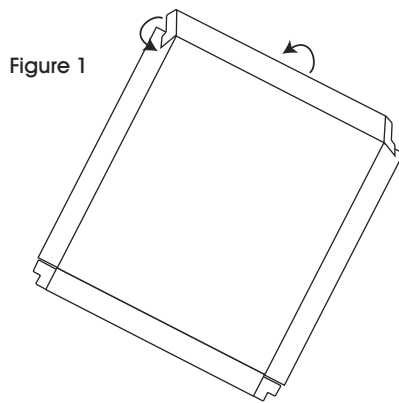
ULINE S-22184
PALLET TRAY –
48 x 40 x 4"

1-800-295-5510
uline.com



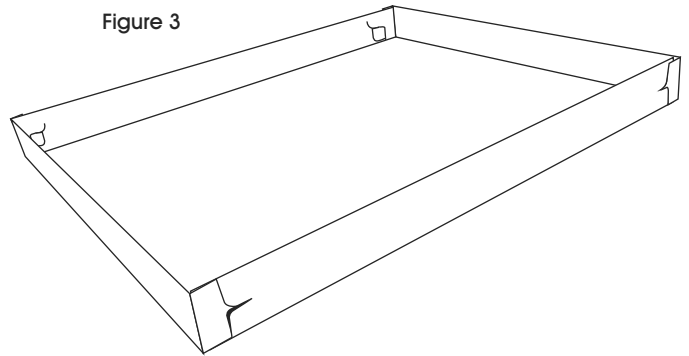
ASSEMBLY

1. Pre-fold at all creases. (See Figure 1)



3. Repeat step two for the three remaining corners. (See Figure 3)

Figure 3



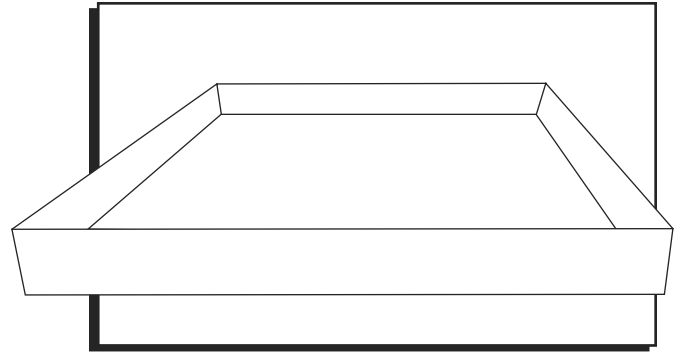
2. Insert tab (A) into slot (B) to secure. (See Figure 2)

Figure 2



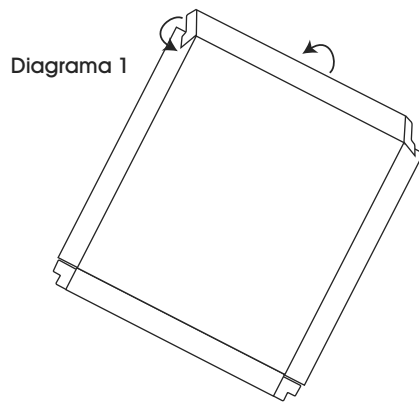
ULINE S-22184
CHAROLA PARA
TARIMAS –
48 x 40 x 4"

800-295-5510
uline.mx



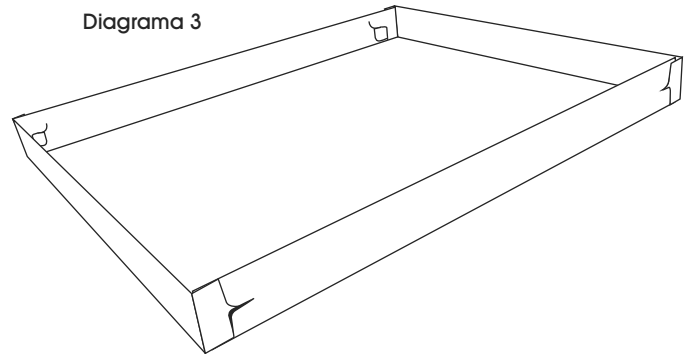
ENSAMBLE

1. Predoble en todos los pliegues. (Vea Diagrama 1)



3. Repita el segundo paso para las tres esquinas restantes. (Vea Diagrama 3)

Diagrama 3



2. Inserte la pestaña (A) en la ranura (B) para sujetar. (Vea Diagrama 2)

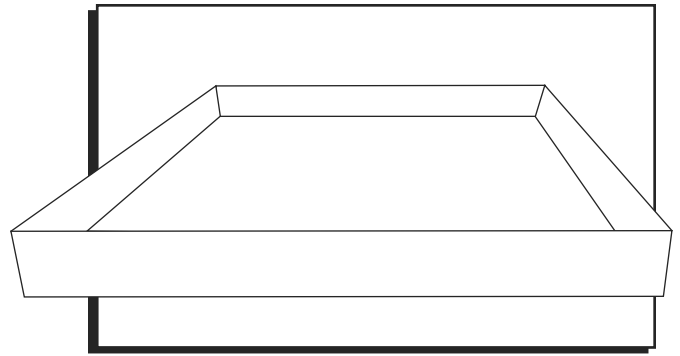
Diagrama 2



ULINE S-22184

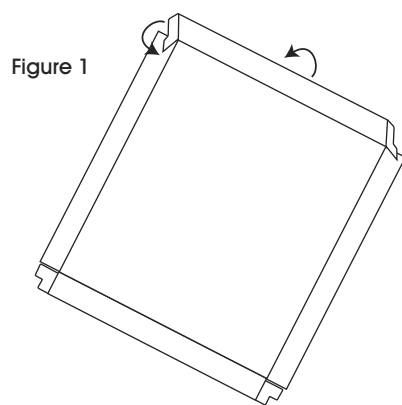
**PLATEAU POUR
PALETTE –
48 x 40 x 4 po**

1-800-295-5510
uline.ca



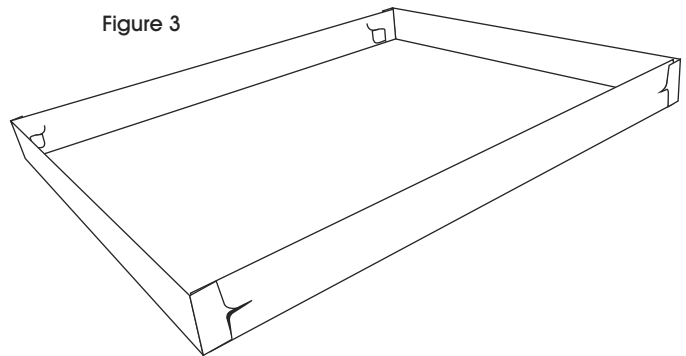
ASSEMBLAGE

1. Pré-pliez tous les plis. (Voir Figure 1)



3. Répétez l'étape 2 pour les trois coins restants. (Voir Figure 3)

Figure 3



2. Insérez la languette (A) dans la fente (B) pour la sécuriser. (Voir Figure 2)

Figure 2

