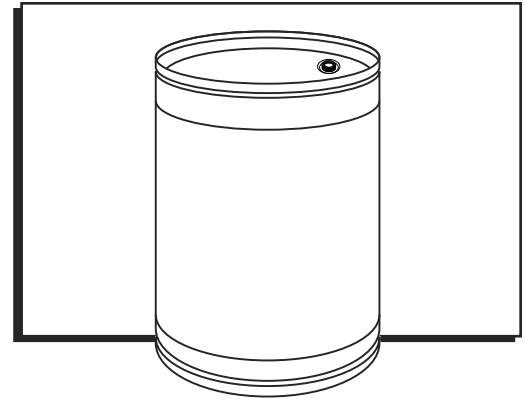


# ULINE S-21134

## CLOSED HEAD STEEL PAIL

1-800-295-5510  
uline.com



### INSTRUCTIONS

#### CLOSING METAL SCREW CAP

1. Place the screw cap over the opening in the nozzle. Gently rotate the screw cap clockwise until the threads of the cap smoothly engage the threads on the nozzle. (See Figure 1)

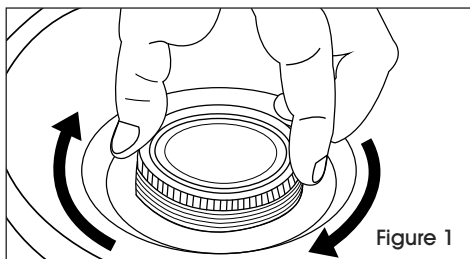


Figure 1

2. Continue to rotate the screw cap clockwise until it cannot be tightened any further by hand. Using a torque wrench and specialized fitting for the particular cap screw being installed, tighten it to at least 80 inch-pounds. (See Figure 2)

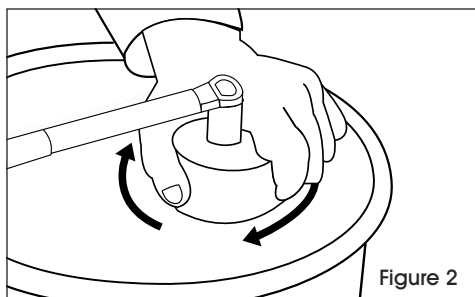


Figure 2

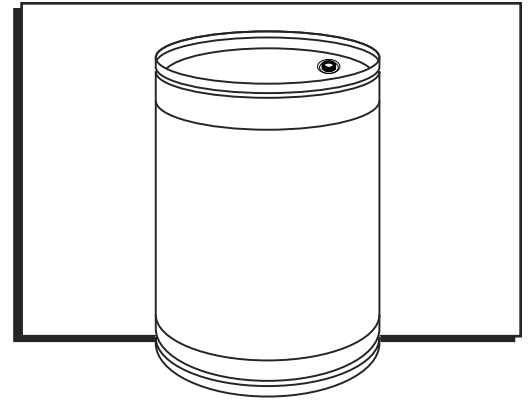
 **NOTE:** Refer to the **RECOMMENDED TORQUE SPECIFICATIONS** chart for the torque specification required for the hydrostatic pressure rating marked on the pail.

#### AUTOMATIC APPLICATION

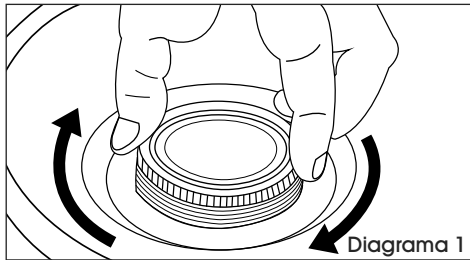
1. Set the capping machine torque adjustment to the required specification for the product being packaged in the pail. As a guide, tighten the cap screw to at least 80 inch-pounds.
2. Be sure that the screw cap is not misaligned or mis-threaded. If it is, adjust the alignment of the screw cap and nozzle.

#### RECOMMENDED TORQUE SPECIFICATIONS FOR SCREW CAP FITTINGS

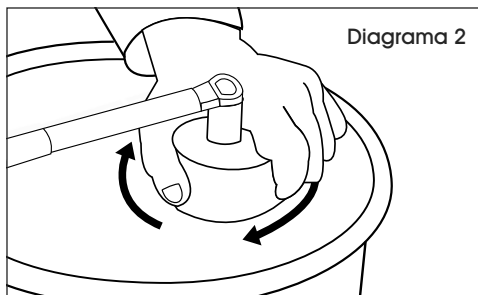
HYDROSTATIC PRESSURE RATING	TORQUE
<80 kPa	80 in-lbs
80-100 kPa	100 in-lbs

**CUBETA DE ACERO  
CON PARTE SUPERIOR  
CERRADA****INSTRUCCIONES****CERRAR LA TAPA DE ROSCA DE METAL**

1. Coloque la tapa de rosca sobre la abertura de la boquilla. Gire lentamente la tapa de rosca en el sentido de las agujas del reloj hasta que la rosca de la tapa se enganche bien a la superficie roscada de la boquilla. (Vea Diagrama 1)



2. Continúe girando la tapa de rosca en el sentido de las agujas del reloj hasta que no pueda apretarla más a mano. Usando una matraca y un acople especial para la tapa de rosca específica que esté colocando, apriete hasta al menos 80 pulgadas/libra. (Vea Diagrama 2)



**NOTA:** Consulte la tabla de **ESPECIFICACIONES DE AJUSTE RECOMENDADAS** para ver qué especificaciones de ajuste son necesarias para la clasificación de presión hidrostática marcada en la cubeta.

**COLOCACIÓN AUTOMÁTICA**

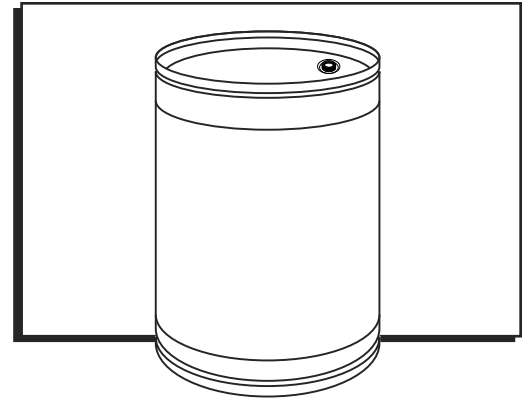
1. Fije el ajuste de apriete de la máquina taponadora según la especificación necesaria para el producto que se está empaquetando en la cubeta. Como guía, apriete la tapa de rosca hasta al menos 80 pulgadas/libra.
2. Asegúrese de que la tapa no esté mal alineada o incorrectamente roscada. Si lo está, ajuste la alineación de la tapa de rosca y de la boquilla.

**ESPECIFICACIONES DE AJUSTE RECOMENDADAS  
PARA LOS ACOPLES DE TAPAS DE ROSCA**

CLASIFICACIÓN DE PRESIÓN HIDROSTÁTICA	AJUSTE
<80 kPa	80 pul/lbs.
80-100 kPa	100 pul/lbs.

**ULINE S-21134**  
**SEAU EN ACIER**  
**À DESSUS FERMÉ**

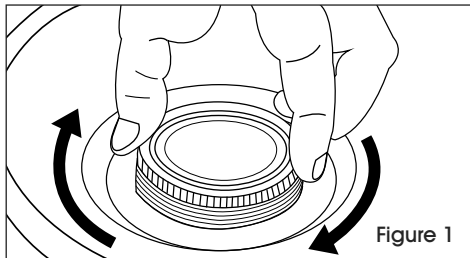
1-800-295-5510  
uline.ca



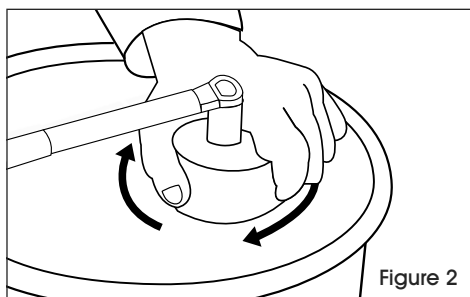
## INSTRUCTIONS

### FERMETURE DU BOUCHON FILETÉ EN MÉTAL

1. Placez le bouchon fileté au-dessus de l'ouverture dans la buse. Tournez délicatement le bouchon fileté dans le sens horaire jusqu'à ce que les parties filetées du bouchon se logent dans le filetage de la buse. (Voir Figure 1)



2. Continuez à faire tourner le bouchon fileté dans le sens horaire jusqu'à ce qu'il ne soit plus possible de le serrer à la main. À l'aide d'une clé dynamométrique et des raccords appropriés pour le bouchon fileté à installer, serrez à au moins 9 N.m (80 lb-po). (Voir Figure 2)



 **REMARQUE :** Reportez-vous au tableau **SPÉCIFICATIONS DE COUPLE DE SERRAGE** pour connaître le couple de serrage requis selon la pression hydrostatique nominale indiquée sur le seau.

### APPLICATION AUTOMATIQUE

1. Définissez le réglage de couple de la machine à capsuler à la spécification requise selon le produit conditionné dans le seau. Assurez-vous de serrer le bouchon fileté à au moins 9 N.m (80 lb-po).
2. Vérifiez que le bouchon fileté n'est pas désaligné ou mal vissé. Le cas échéant, réglez l'alignement du bouchon fileté et de la buse.

### SPÉCIFICATIONS DE COUPLE DE SERRAGE POUR LES RACCORDS DE BOUCHON FILETÉ

PRESSION HYDROSTATIQUE NOMINALE	COUPLE DE SERRAGE
<80 kPa	9 N.m (80 lb-po)
80 à 100 kPa	11,3 N.m (100 lb-po)