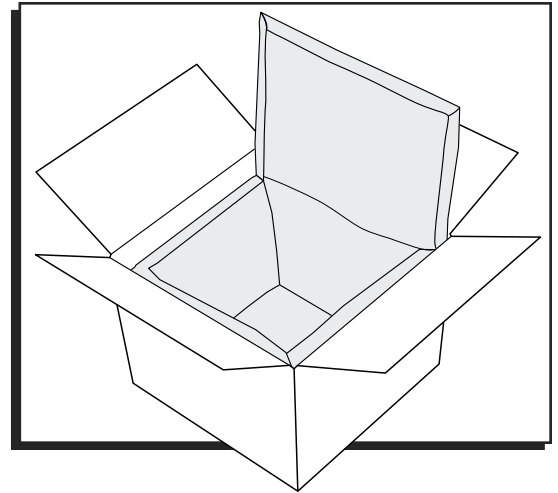


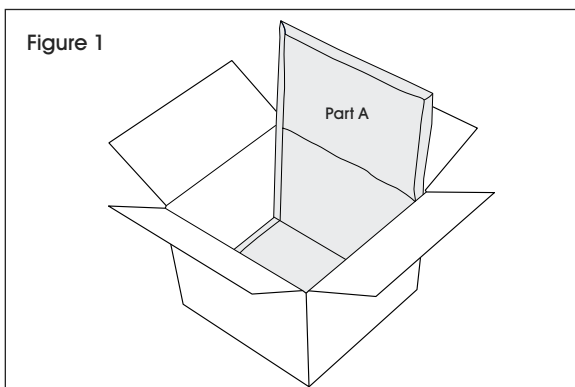
**ULINE** S-21104, S-21105  
S-21106, S-24706  
**THERMAL BOX PANELS**

1-800-295-5510  
uline.com

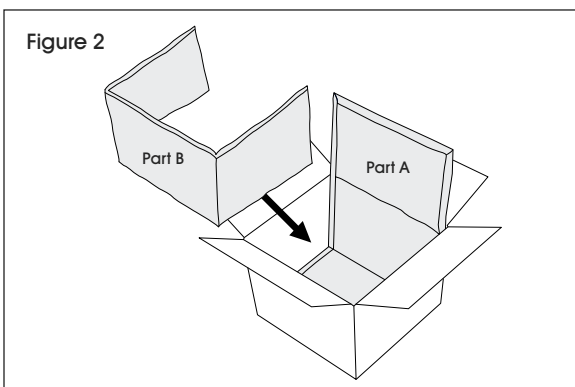


## ASSEMBLY

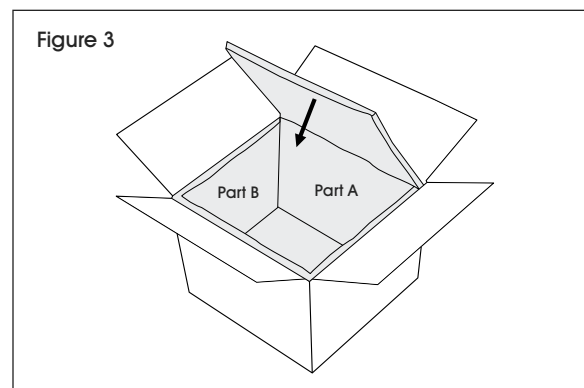
1. Fold flaps on bottom of carton and seal down the center seam with tape.
2. Place "Part A" in the bottom of the carton so that it lines the bottom panel and one side wall. Leave the top of "Part A" open to allow placement of "Part B". (See Figure 1)



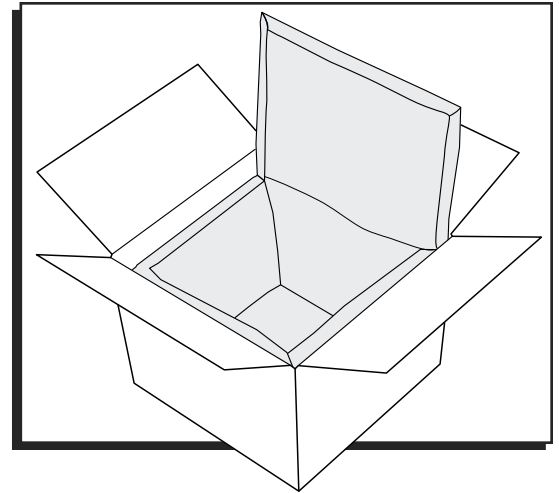
3. Place "Part B" around the inside of the carton to complete the sides of the liner. (See Figure 2)



4. Insert product(s) and refrigerant.
5. Fold top of "Part A" over to close the liner. (See Figure 3)

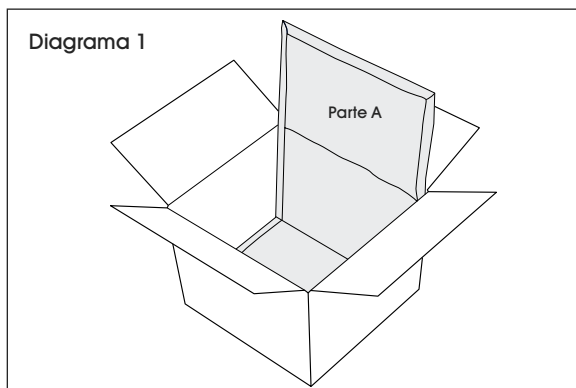


6. Fold flaps on top of carton and seal down the center seam with tape.

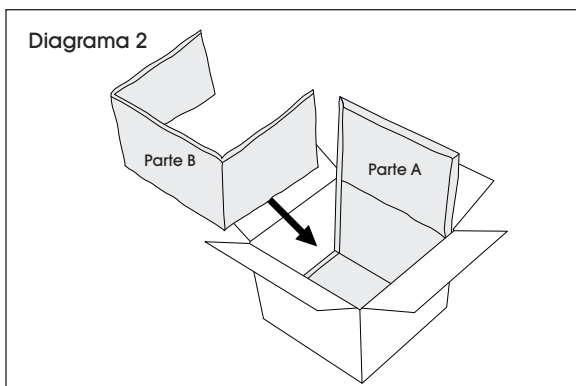


## ENSAMBLE

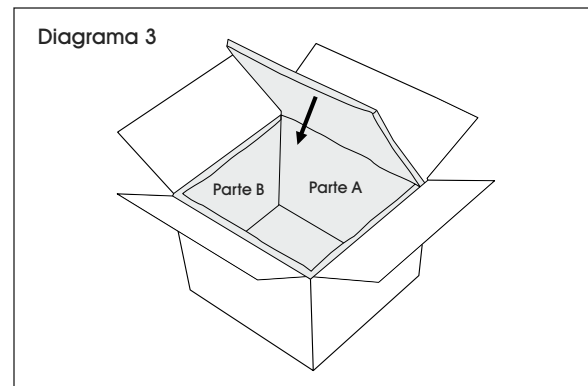
1. Doble las solapas de la parte inferior de la caja y selle la unión central con cinta adhesiva.
2. Coloque la "Parte A" en el fondo de la caja de manera que actúe como forro del panel inferior y de una de las paredes laterales. Deje la parte superior de la "Parte A" abierta para poder colocar la "Parte B". (Vea Diagrama 1)



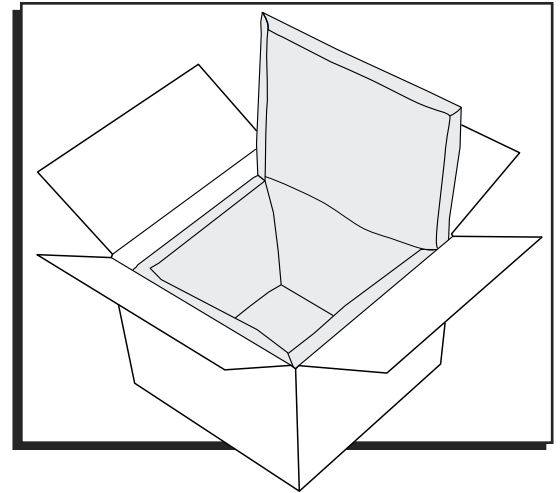
3. Coloque la "Parte B" alrededor del interior de la caja para forrar el resto de los laterales. (Vea Diagrama 2)



4. Inserte el/los producto(s) y el refrigerante.
5. Doble la parte superior de la "Parte A" para cerrar el forro. (Vea Diagrama 3)

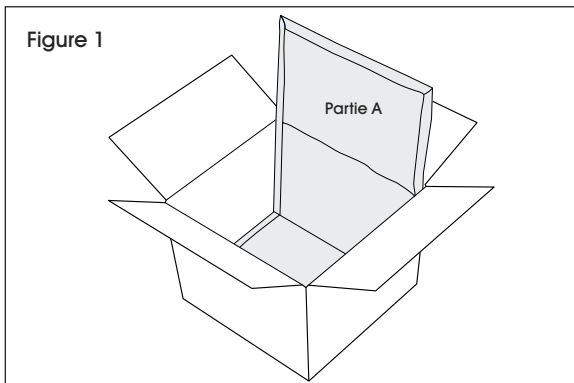


6. Doble las solapas de la parte superior de la caja y selle la unión central con cinta adhesiva.

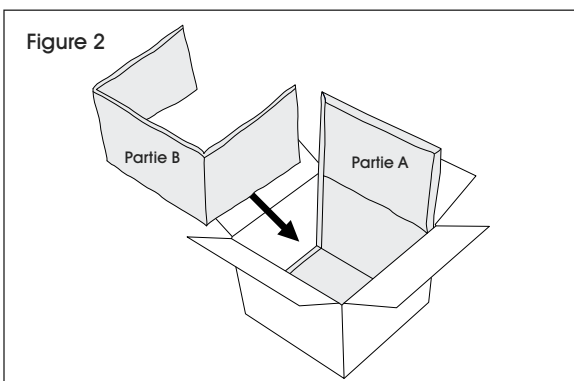


## MONTAGE

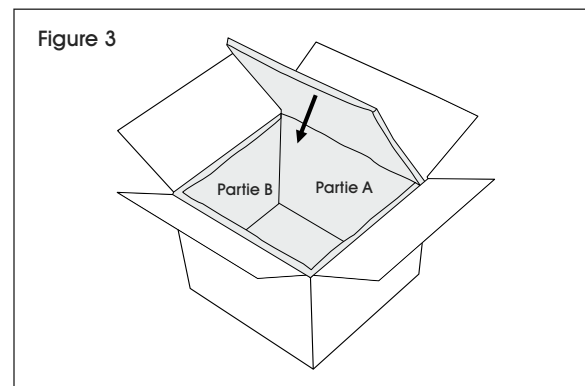
1. Pliez les rabats du dessous de la boîte et scellez la jointure centrale avec du ruban adhésif.
2. Placez la « Partie A » dans le fond de la boîte de façon à ce qu'elle couvre le panneau inférieur et une paroi latérale. Laissez la section supérieure de la « Partie A » à découvert afin de pouvoir insérer la « Partie B ». (Voir Figure 1)



3. Insérez la « Partie B » contre le contour intérieur de la boîte afin de compléter la doublure des parois latérales restantes. (Voir Figure 2)



4. Insérer le(s) produit(s) et le réfrigérant.
5. Pliez la section supérieure de la « Partie A » pour fermer la doublure. (Voir Figure 3)



6. Pliez les rabats du dessus de la boîte et scellez la jointure centrale avec du ruban adhésif.