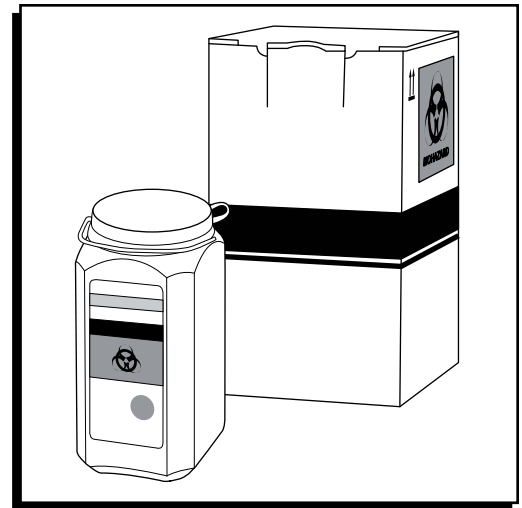


ULINE S-21096, S-21097 SHARPS MAILBACK KIT

1-800-295-5510
uline.com



HOW TO USE

1. Use the sharps container until it is full and ready to mail back.
2. Place the container into the plastic bag provided and secure using the twist tie also provided. (See Figure 1)

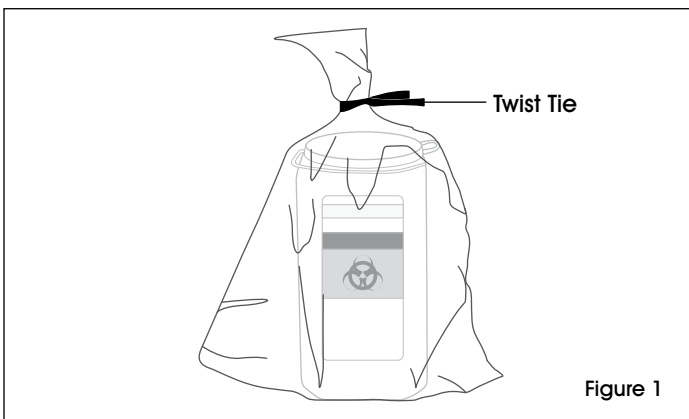


Figure 1

3. Put the bag-enclosed container into the protective brown box. (See Figure 2)

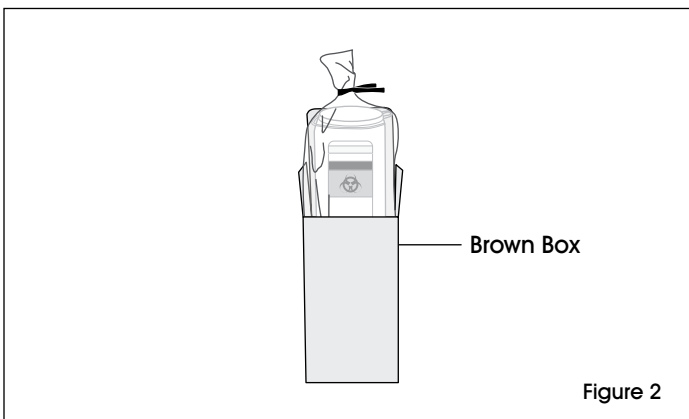


Figure 2

4. Insert the brown box into the USPS-approved white shipping carton. (See Figure 3)

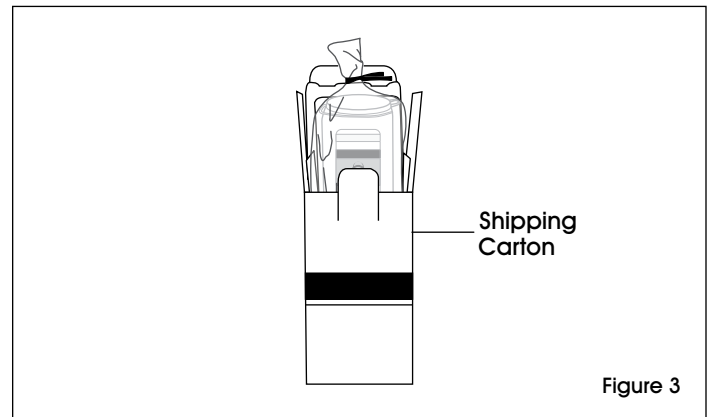


Figure 3

5. Complete the customer manifest tracking document and insert it into the plastic pouch affixed to the outside of the white shipping carton. (See Figure 4) Keep the yellow copy for your records.

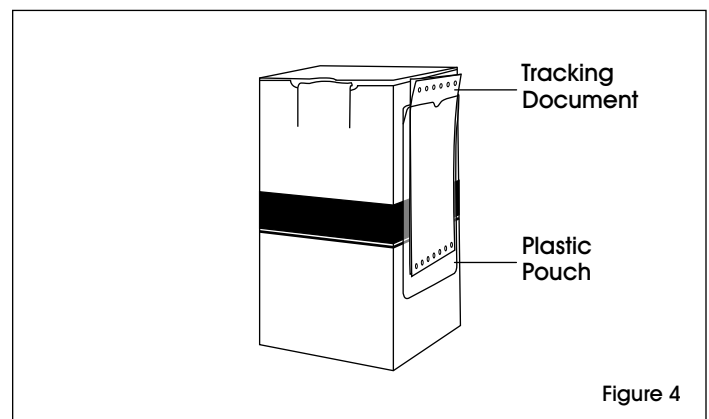


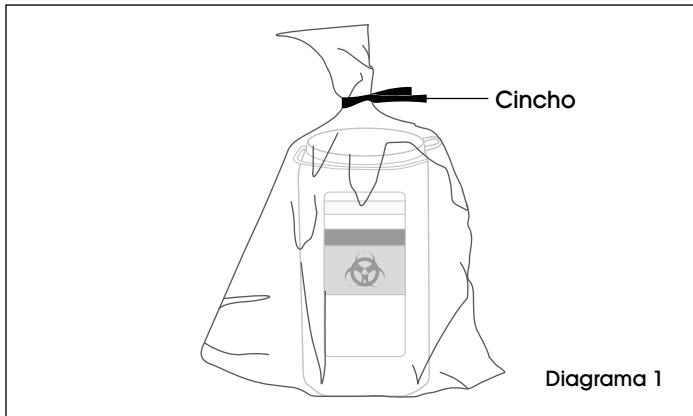
Figure 4

6. Use water-resistant tape to seal the carton.
7. You will receive documentation verifying the destruction of your medical waste within two to three weeks.

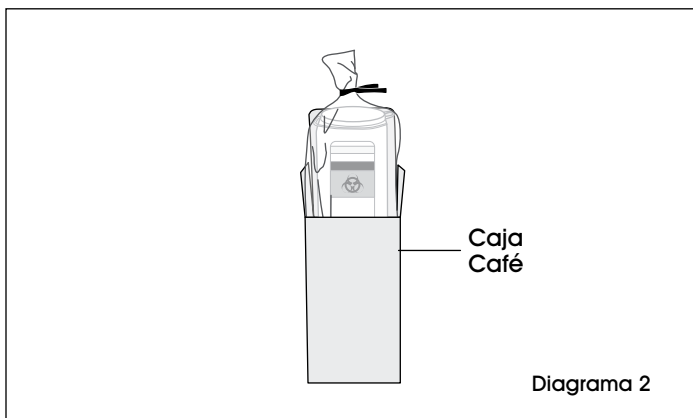


CÓMO SE USA

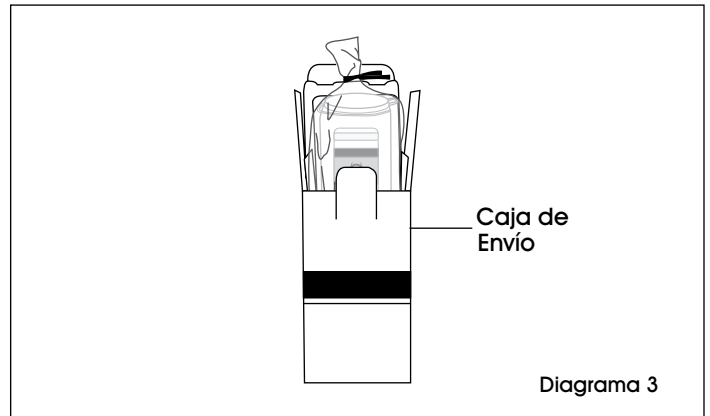
1. Utilice el contenedor para objetos filosos hasta que esté lleno y listo para devolverlo por correo.
2. Inserte el contenedor en la bolsa de plástico que se suministra y ciérrela usando el cincho que también se incluye. (Vea Diagrama 1)



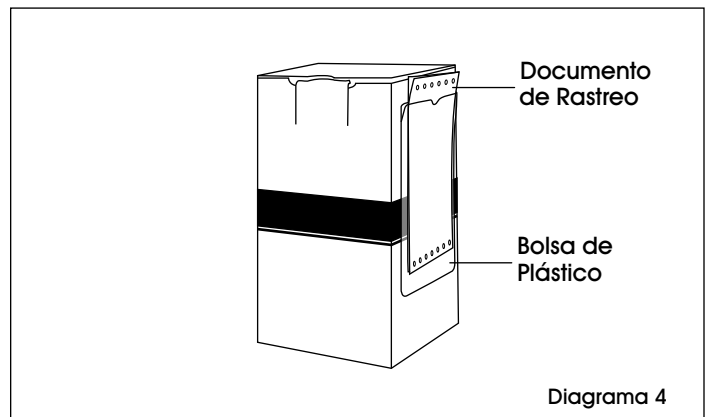
3. Inserte el contenedor que contiene la bolsa en la caja protectora café. (Vea Diagrama 2)



4. Inserte la caja café en la caja de envío blanca aprobada por el Servicio Postal de Estados Unidos. (Vea Diagrama 3)



5. Llene el documento de rastreo de declaración del cliente e insértelo en la bolsa de plástico fijada al exterior de la caja de envío blanca. (Vea Diagrama 4)
- 4) Guarde la copia amarilla para sus registros.

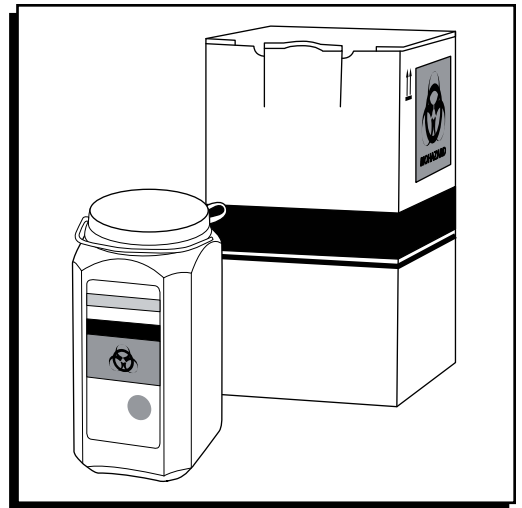


6. Utilice cinta adhesiva impermeable para sellar la caja.
7. En un plazo de dos o tres semanas recibirá documentación que verifique la destrucción de sus desechos médicos.

ULINE S-21096, S-21097

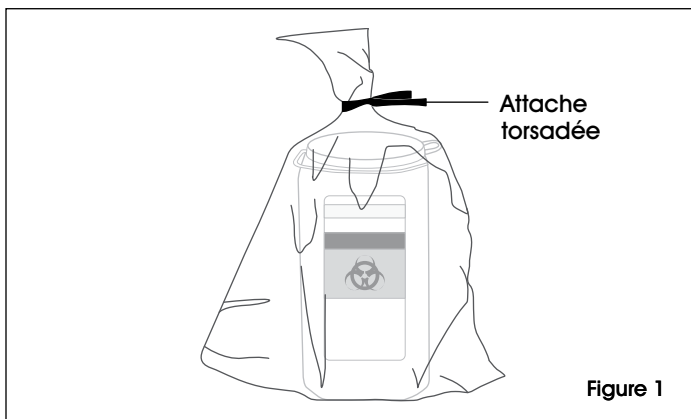
ENSEMBLE DE MATÉRIEL D'EXPÉDITION D'OBJETS PIQUANTS ET TRANCHANTS

1-800-295-5510
uline.com

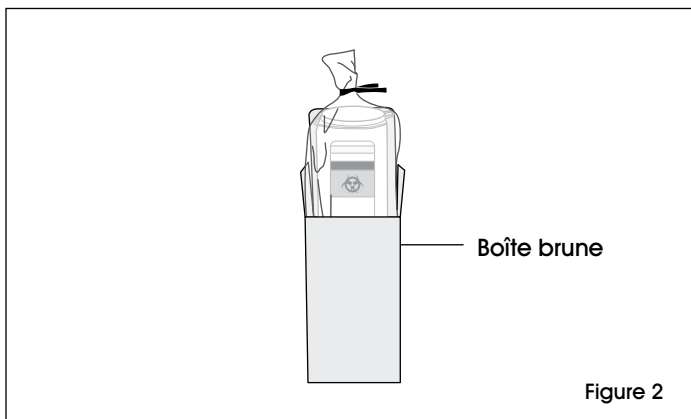


UTILISATION

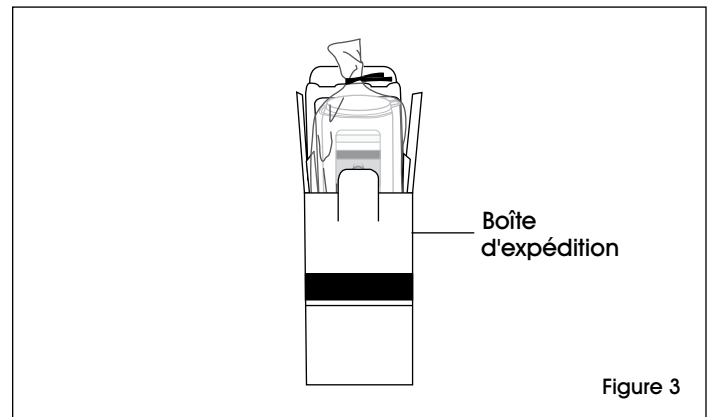
1. Utilisez le récipient pour objets tranchants jusqu'à ce qu'il soit plein et prêt à être expédié.
2. Placez le récipient dans le sac en plastique fourni et fermez-le à l'aide de l'attache torsadée également fournie. (Voir Figure 1)



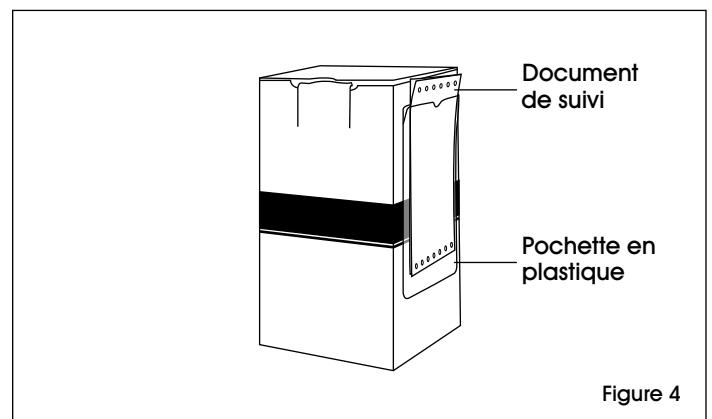
3. Placez le sac dans la boîte protectrice brune. (Voir Figure 2)



4. Insérez ensuite la boîte brune dans la boîte d'expédition blanche approuvée par le service postal. (Voir Figure 3)



5. Remplissez le document de suivi du client et insérez-le dans la pochette en plastique fixée à l'extérieur de la boîte d'expédition blanche. (Voir Figure 4) Conservez la copie jaune dans vos dossiers.



6. Utilisez du ruban adhésif résistant à l'eau pour sceller la boîte.
7. Vous recevrez les documents attestant la destruction de vos déchets médicaux dans un délai de deux à trois semaines.