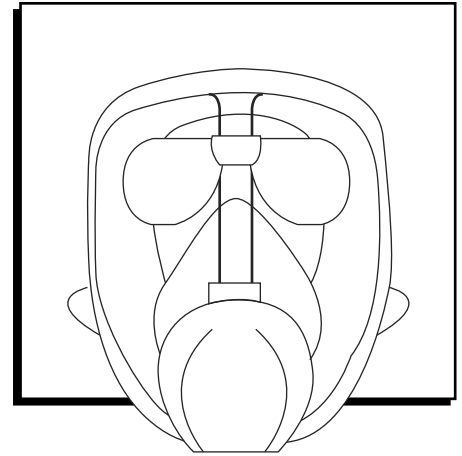


ULINE S-20874

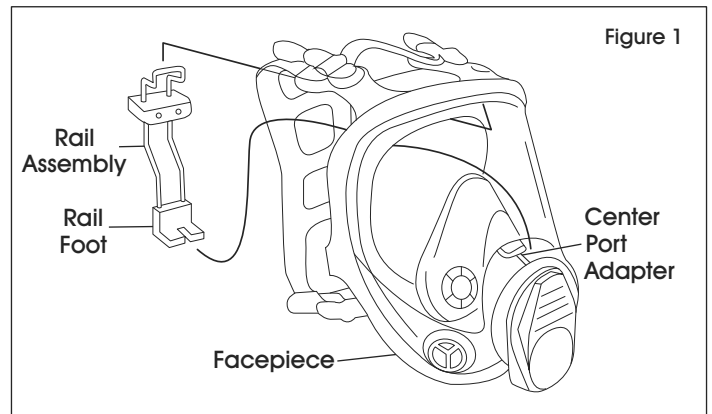
3M 6878 SPECTACLE KIT

1-800-295-5510
uline.com




ASSEMBLY

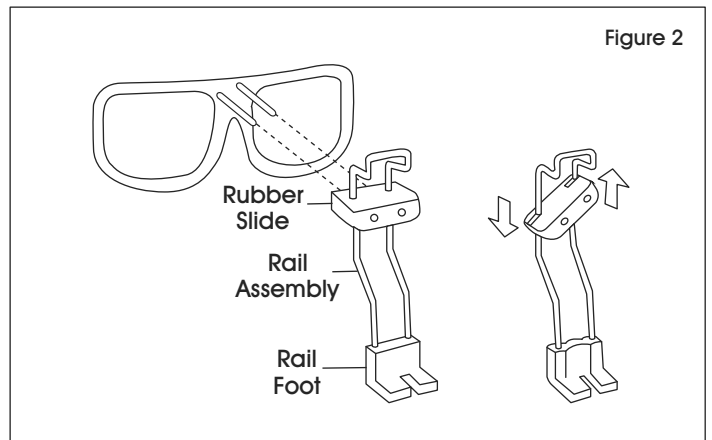
1. Install rail assembly into facepiece with rail foot positioned on the center port adapter. The slot in the rail foot is positioned over the ridge on the port adapter. (See Figure 1)

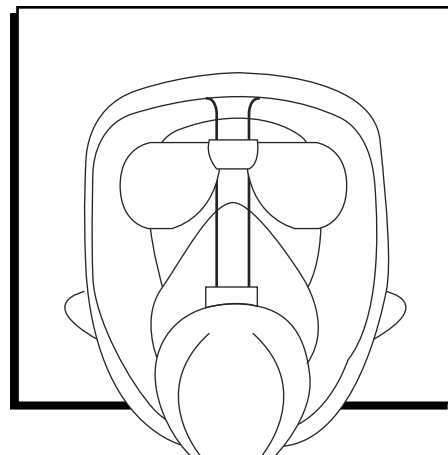


2. Install frame assembly onto rail assembly by inserting pins into holes in rubber slide. (See Figure 2)

 **NOTE:** The top of rail is centered between nubs at top of face seal. The rubber slide can be removed from the rail assembly and reversed for additional movement of the frame assembly.

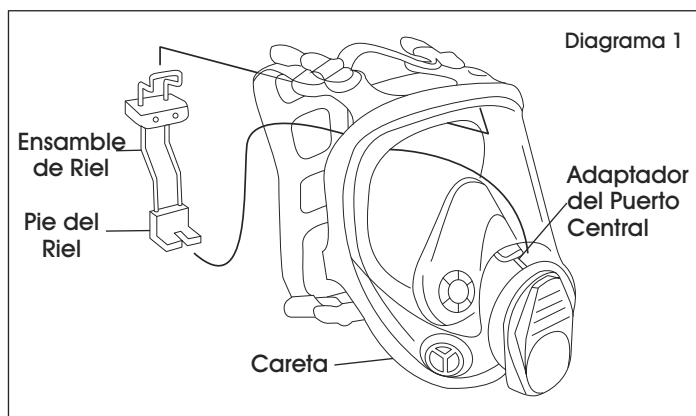
3. Spectacles can now be moved up, down, in or out to obtain optimal fit and vision.






ASSEMBLY

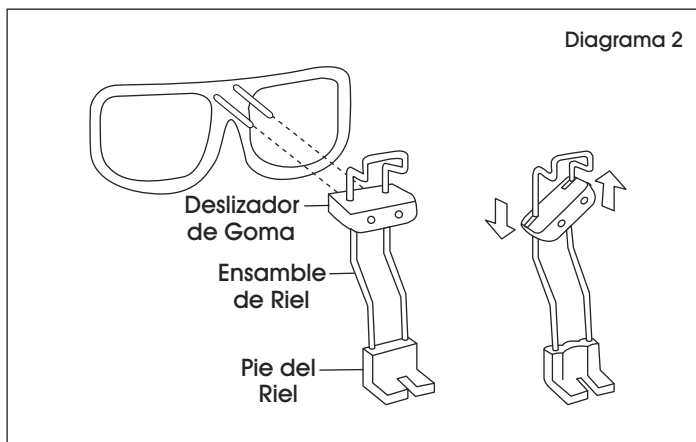
1. Inserte el ensamble de riel en la careta con el pie del riel colocado en el adaptador del puerto central. La ranura del pie del riel se coloca sobre el reborde del adaptador del puerto. (Vea Diagrama 1)

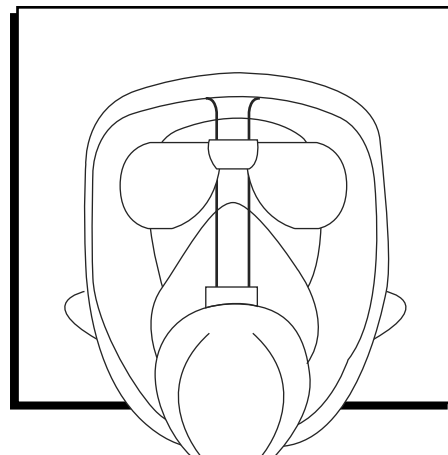


2. Coloque el ensamble de la montura sobre el ensamble de riel insertando los pasadores en los orificios del deslizador de caucho. (Vea Diagrama 2)

 **NOTA:** La parte superior del riel está centrada entre nudos en la parte superior de la careta. El deslizador de caucho puede quitarse del ensamble de riel e invertirse para dar mayor libertad de movimiento del ensamble de la montura.

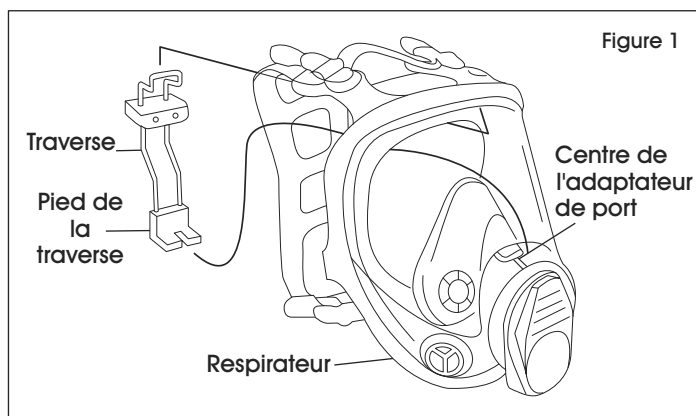
3. Ahora los lentes pueden moverse hacia arriba o hacia abajo, hacia adentro o hacia afuera para conseguir un ajuste y una visión óptimas.






ASSEMBLAGE

1. Installez la traverse dans le respirateur en plaçant le pied de la traverse au centre de l'adaptateur de port. La fente du pied de la traverse se place sur la crête de l'adaptateur de port. (Voir Figure 1)



2. Installez la monture sur la traverse en insérant les tiges dans les trous de la butée en caoutchouc. (Voir Figure 2)

 **REMARQUE :** La partie supérieure de la traverse est centrée entre les tenons en haut du joint facial. La butée en caoutchouc peut être retirée de la traverses et inversée pour déplacer la monture dans la position désirée.

3. Les lunettes peuvent maintenant être déplacées vers le haut, le bas, l'intérieur ou l'extérieur pour une adaptabilité et une vision optimales.

