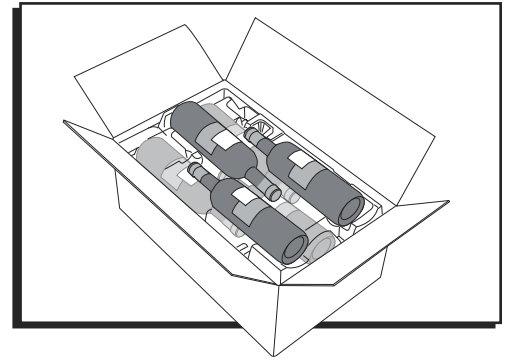


# ULINE S-20640

## PLASTIC WINE SHIPPERS

### 6 BOTTLE PACK

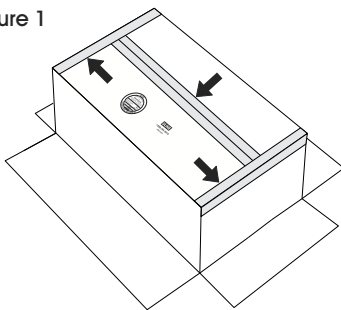
1-800-295-5510  
uline.com



## ASSEMBLY

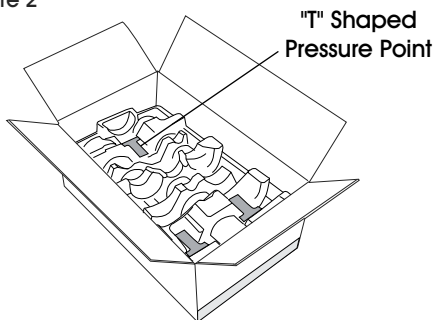
1. Fold flaps on bottom of carton and seal down the center seam with 3" wide tape. Apply an additional strip of tape on each end of the box to make an "H" pattern. (See Figure 1)

Figure 1



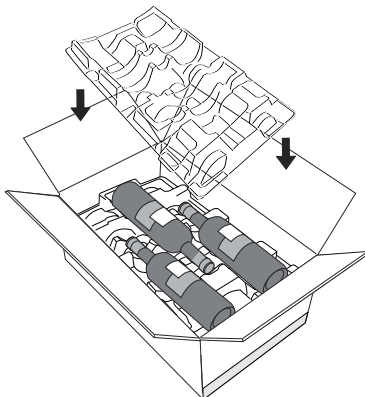
2. Place the first tray into the box with the recycle code face up. The "T" shaped pressure points should be face down. (See Figure 2)

Figure 2



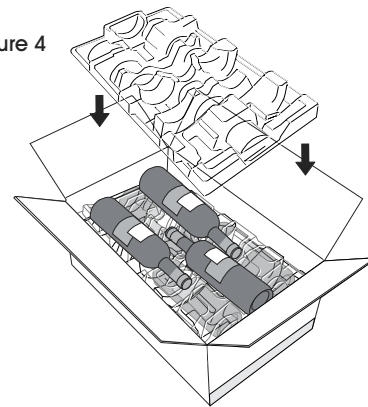
3. Place three bottles of wine in the accommodating molds of the first tray. Place a second tray over them with the recycle code face down. (See Figure 3)

Figure 3



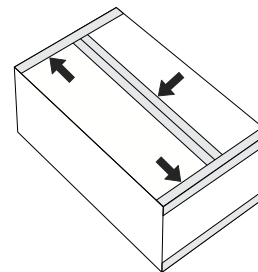
4. Place three more bottles of wine in the accommodating molds of the second tray. Place a third tray over them with the recycle code face up. (See Figure 4)

Figure 4

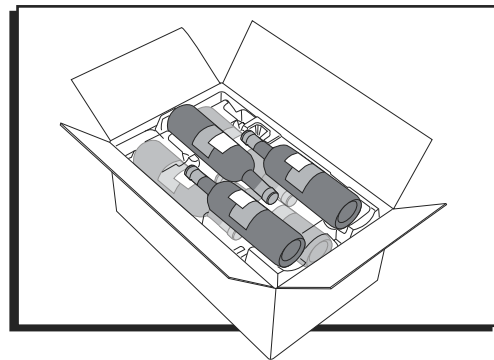


5. Seal top of carton down the center seam with 3" wide tape. Apply an additional strip of tape on each end of the box to make an "H" pattern. (See Figure 5)

Figure 5



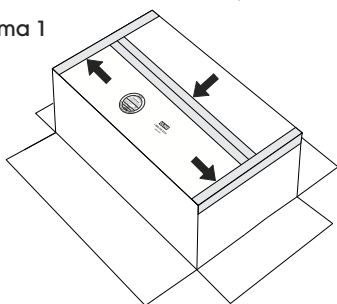
# CAJAS CON INSERTOS DE PLÁSTICO PARA VINOS - PAQUETE DE 6 BOTELLAS



## ENSAMBLE

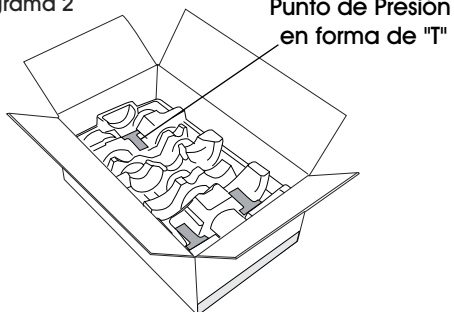
1. Doble las solapas de la parte inferior de la caja y selle la costura central con cinta adhesiva de 7.6 cm (3") de ancho. Coloque una tira de cinta adhesiva adicional en cada uno de los extremos de la caja, formando una "H". (Vea Diagrama 1)

Diagrama 1



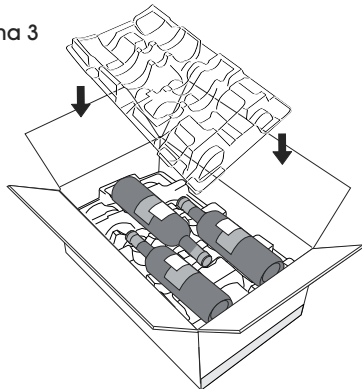
2. Coloque la primera bandeja dentro de la caja con el código de reciclado apuntando hacia arriba. Los puntos de presión en forma de "T" deberán apuntar hacia abajo. (Vea Diagrama 2)

Diagrama 2



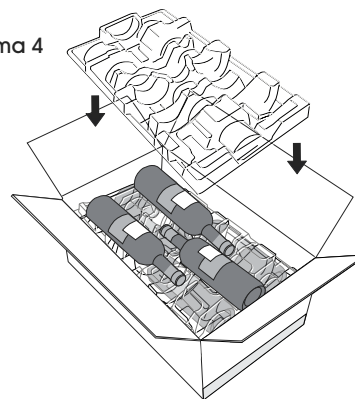
3. Coloque tres botellas de vino en los moldes de la primera bandeja. Coloque una segunda bandeja sobre ellas con el código de reciclado apuntando hacia abajo. (Vea Diagrama 3)

Diagrama 3



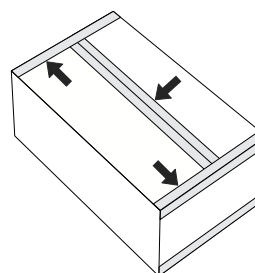
4. Coloque tres botellas de vino más en los moldes de la segunda bandeja. Coloque una tercera bandeja sobre ellas con el código de reciclado apuntando hacia arriba. (Vea Diagrama 4)

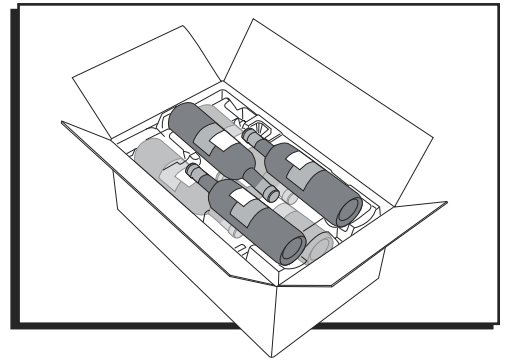
Diagrama 4



5. Selle la parte superior de la caja de cartón por la abertura central con una tira de cinta adhesiva de 7.6 cm (3") de ancho. Coloque una tira de cinta adhesiva adicional en cada uno de los extremos de la caja, formando una "H". (Vea Diagrama 5)

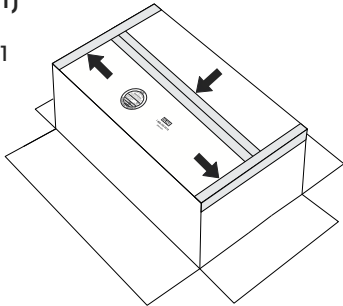
Diagrama 5



**ASSEMBLAGE**

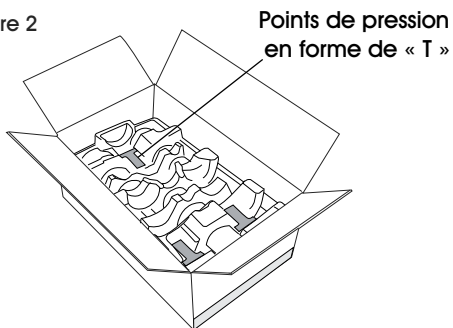
1. Pliez les rabats du dessous de la boîte et scellez la jointure centrale avec du ruban adhésif d'une largeur de 7,6 cm (3 po). Appliquez une bande supplémentaire de ruban adhésif à chaque extrémité de la boîte pour former un « H ». (Voir Figure 1)

Figure 1



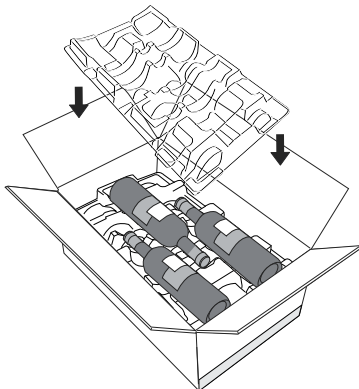
2. Placez le premier plateau dans la boîte en orientant le code de recyclage vers le haut. Les points de pression en forme de « T » doivent être orientés vers le bas. (Voir Figure 2)

Figure 2



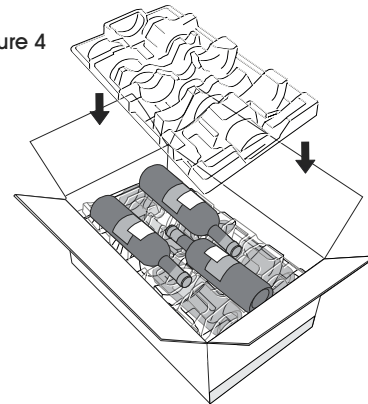
3. Placez trois bouteilles de vin dans les moules du premier plateau. Placez le deuxième plateau par-dessus en orientant le code de recyclage vers le bas. (Voir Figure 3)

Figure 3



4. Placez trois autres bouteilles de vin dans les moules du deuxième plateau. Placez le troisième plateau par-dessus en orientant le code de recyclage vers le haut. (Voir Figure 4)

Figure 4



5. Scellez le dessus de la boîte le long de la jointure centrale avec du ruban adhésif d'une largeur de 7,6 cm (3 po). Appliquez une bande supplémentaire de ruban adhésif à chaque extrémité de la boîte pour former un « H ». (Voir Figure 5)

Figure 5

