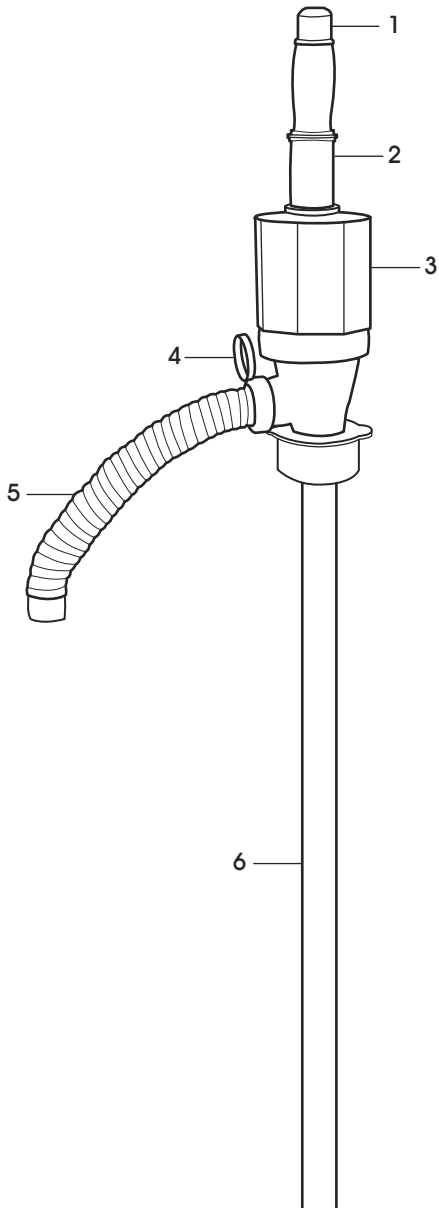
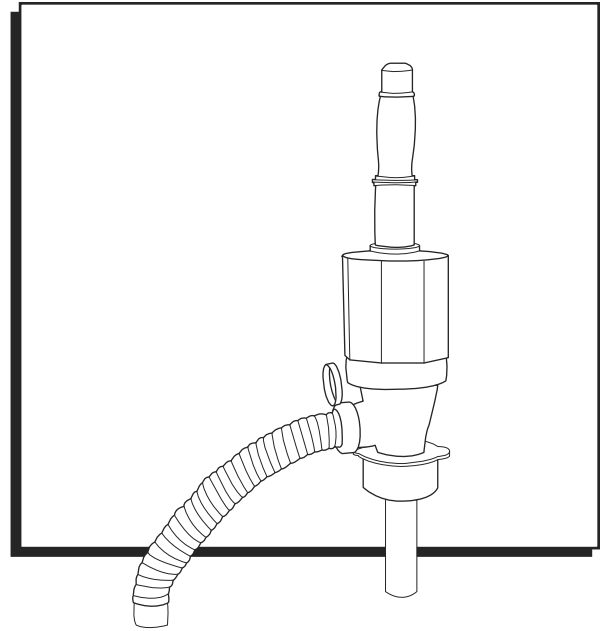


**ULINE S-17128**  
**SIPHON DRUM PUMP**

1-800-295-5510  
 uline.com

Para Español, vea páginas 3-4.  
 Pour le français, consulter les pages 5-6.



#	DESCRIPTION	QTY.
1	Vent Cap	1
2	Handle	1
3	Bellows	1
4	Storage Clip	1
5	Discharge Tube	1
6	Suction Tube	1

## SPECIFICATIONS

Flow rate per stroke	7 GPM
Inlet	3/4" OD
Outlet	3/4" OD
Bung Adapter	2" PE
Suction Tube (Length & Material)	34" PE
Packing Gland	PE
Wetted Parts	PE
Viscosity	90 cps
Max. Temp.	140°

## GENERAL SAFETY



**WARNING!** It is the responsibility of the user to operate the pump in conformance with OSHA rules for dispensing liquids. Failure to follow all warnings and general safety information can result in a fatality, personal injury and/or property damage!

1. Never pump flammable or explosive chemicals.
2. Never pump hot liquids.
3. Wear safety glasses at all times when working with pumps.
4. Wear a face shield, proper apparel, and respiratory protective equipment when pumping hazardous chemicals as set forth in the United States OSHA Safety Data Sheet.
5. Neutralize and/or clean up spills immediately.
6. Rinse thoroughly after use.

## INSTALLATION



**WARNING!** In order to properly use this product, familiarize yourself with the pump and liquid to be siphoned. Not suitable for all liquids.

1. Prior to use read operating instructions
2. Determine the depth of the container in which pump is to be inserted. If the length of suction tube is greater than container depth, cut tube at a 30° angle to fit container. Use caution when cutting tube.

## OPERATION

1. Close vent cap at top of pump.



**NOTE:** Pump will not siphon with cap not fully tightened to handle.

2. Place suction tube in container from which liquid is to be siphoned.
3. Place discharge tube in container into which liquid is to be transferred.
4. Grip handle and operate bellows with up and down motion until liquid flows continuously.
5. Liquid flow will be automatically maintained by gravity through discharge tube when the liquid level at discharge is lower than the liquid level in pail.
6. When siphon action stops or slows due to low liquid level in drum, elevate the drum, or operate hand grip to manually maintain flow. When discharging

thick liquids you may need to operate hand grip to speed up discharge of liquid.

7. To stop liquid flow: open vent cap at top of pump.
8. To resume flow: Close cap, grip handle and operate bellows with up and down motion until liquid flows continuously.
9. When finished pumping, place discharge tube in storage clip to prevent liquids from dripping.
10. If pump is removed from drum, rinse thoroughly in liquid compatible with both the pump and fluid.



**NOTE:** For any questions about chemical compatibility, contact your chemical supplier.

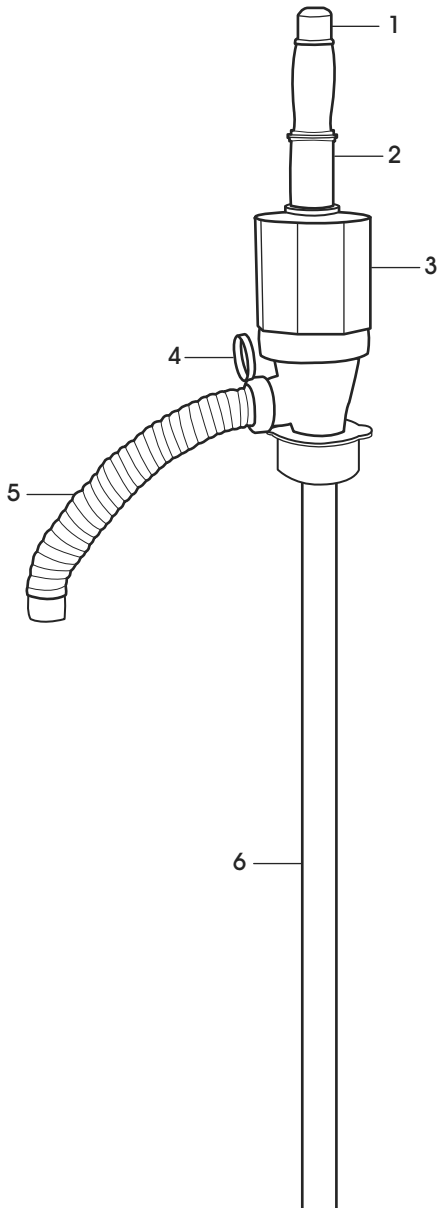
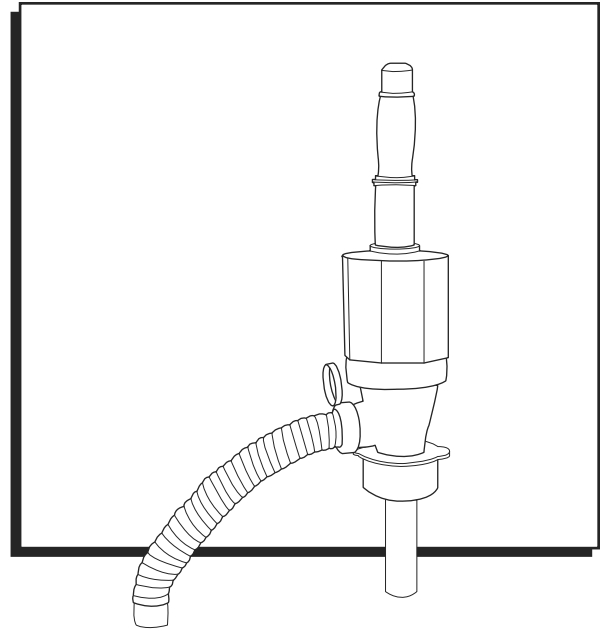
**ULINE**

1-800-295-5510

uline.com

**ULINE S-17128**  
**BOMBA SIFÓN**  
**PARA TAMBO**

800-295-5510  
 uline.mx



#	DESCRIPCIÓN	CANT.
1	Tapa con Ventilación	1
2	Asa	1
3	Fuelle	1
4	Clip de Almacenamiento	1
5	Tubo de Descarga	1
6	Tubo de Succión	1

## ESPECIFICACIONES

Relación de flujo por bombeo	7 GPM (Galones Por Minuto)
Entrada	19 mm (3/4") Diámetro Exterior
Salida	19 mm (3/4") Diámetro Exterior
Adaptador de Tapón	5 cm (2") Polietileno
Tubo de Succión (Longitud y Material)	86.4 cm (34") Polietileno
Prensaestopas	Polietileno
Partes Húmedas	Polietileno
Viscosidad	90 cps (Centipoise)
Temp. Máx.	60 °C (140 °F)

## SEGURIDAD GENERAL



**¡ADVERTENCIA!** Es responsabilidad del usuario hacer funcionar la bomba de acuerdo con las normas OSHA para el bombeo de líquidos. ¡No seguir todas las advertencias y la información general de seguridad puede causar lesiones personales y/o daños a la propiedad!

1. No bombee nunca químicos inflamables o explosivos.
2. No bombee nunca líquidos calientes.

3. Use lentes de seguridad siempre que trabaje con bombas.
4. Lleve una careta, ropa apropiada y un equipo respiratorio adecuado cuando bombee químicos peligrosos, tal y como se establece en la Hoja de Datos de Seguridad de la OSHA de Estados Unidos.
5. Neutralice y/o limpie los derrames inmediatamente.
6. Enjuague abundantemente después de usar.

## INSTALACIÓN




**¡ADVERTENCIA!** Para usar este producto de forma adecuada, familiarícese con esta bomba y con el líquido que se va a bombear a través del sifón. Producto no adecuado para todos los líquidos.

1. Antes de usar la unidad, lea todas las instrucciones de funcionamiento.

2. Determine la profundidad del contenedor en el que se va a insertar la bomba. Si el largo del tubo de succión es mayor que la profundidad del contenedor, corte el tubo a un ángulo de 30° para que quepa en el contenedor. Tenga cuidado al cortar el tubo.

## FUNCIONAMIENTO

1. Cierre la tapa con ventilación ubicada en la parte superior de la bomba.
-  **NOTA:** La bomba no despachará por el sifón si la tapa no está bien ajustada al asa.
2. Coloque el tubo de succión dentro del contenedor desde el que desea sacar el líquido con sifón.
  3. Coloque el tubo de descarga dentro del contenedor al que quiere transferir el .
  4. Agarre el asa y haga funcionar el fuelle realizando un movimiento hacia arriba y hacia abajo hasta que el líquido fluya de manera continua.
  5. El flujo de líquido se mantendrá automáticamente gracias a la gravedad a través del tubo de descarga cuando el nivel de líquido en el lugar de descarga sea inferior al nivel de líquido del tambo.
  6. Cuando el sifón se detenga o ralentice debido a un bajo nivel de líquido en el tambo, eleve el tambo o haga funcionar el agarre de mano para mantener el

flujo de forma manual. Cuando descargue líquidos espesos es posible que deba agarrar del asa para acelerar la descarga de líquido.

7. Para detener el flujo de líquido: abra la tapa con ventilación ubicada en la parte superior de la bomba.
8. Para reanudar el flujo: Cierre la tapa, agarre el asa y haga funcionar el fuelle realizando un movimiento hacia arriba y hacia abajo hasta que el líquido fluya de manera continua.
9. Cuando haya terminado de bombear, coloque el tubo de descarga dentro del clip de almacenamiento para evitar que los líquidos goteen.
10. Si retira la bomba del tambo, enjuague abundantemente con un líquido que sea compatible con la bomba y con el fluido.



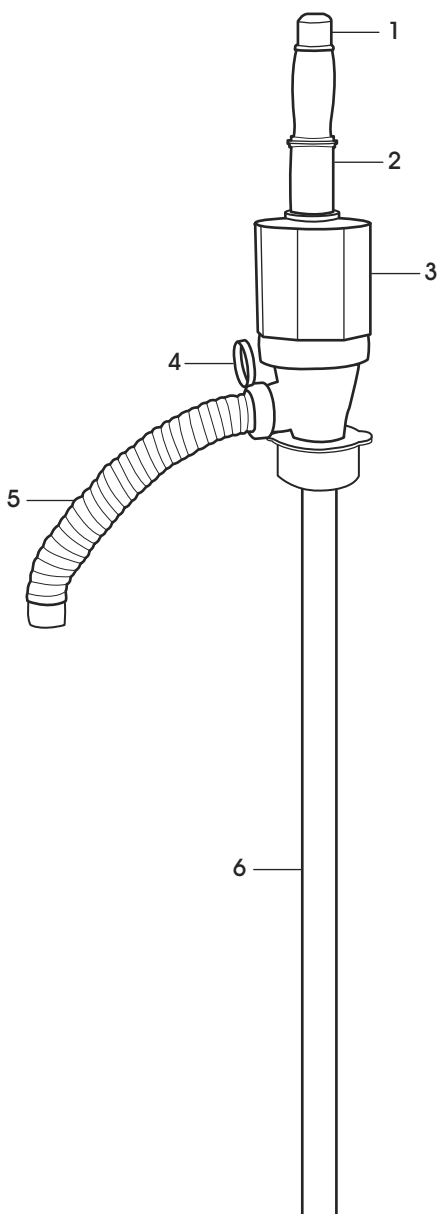
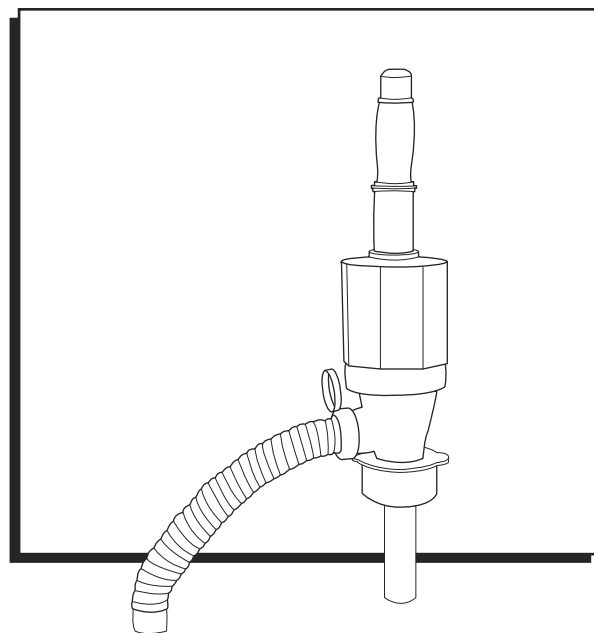
**NOTA:** Si tiene preguntas acerca de la compatibilidad química, contacte con su proveedor de sustancias químicas.

**ULINE**

800-295-5510  
uline.mx

**ULINE S-17128**  
**POMPE À BARIL**  
**À SIPHON**

1-800-295-5510  
 uline.ca



#	DESCRIPTION	QTÉ
1	Bouchon d'aération	1
2	Poignée	1
3	Soufflet	1
4	Attache de rangement	1
5	Tube d'écoulement	1
6	Tube d'aspiration	1

## SPÉCIFICATIONS

Débit par coup	7 GPM
Entrée	19 mm (3/4 po) de diamètre extérieur
Sortie	19 mm (3/4 po) de diamètre extérieur
Adaptateur de bonde	Polyéthylène de 5 cm (2 po)
Tube d'aspiration (longueur et matériau)	Polyéthylène de 86,4 cm (34 po)
Fouloir de presse-garniture	Polyéthylène
Pièces immergées	Polyéthylène
Viscosité	90 cps
Température maximale	60 °C (140 °F)

## SÉCURITÉ GÉNÉRALE



**AVERTISSEMENT!** Il est de la responsabilité de l'utilisateur d'utiliser la pompe en conformité avec les normes de l'OSHA en matière de distribution de liquides. Le défaut de suivre tous les avertissements et toutes les consignes de sécurité générales pourrait entraîner de graves blessures corporelles, des dommages matériels ou même la mort!

1. Ne pompez jamais de produits chimiques inflammables ou explosifs.
2. Ne pompez jamais de liquides chauds.
3. Portez des lunettes de sécurité en tout temps lorsque vous travaillez avec la pompe.
4. Lorsque vous utilisez des produits chimiques dangereux, portez un masque protecteur, des vêtements appropriés et un équipement de protection respiratoire comme indiqué dans la fiche signalétique de sécurité de produit de l'OSHA aux États-Unis.
5. Neutralisez et nettoyez immédiatement les déversements.
6. Rincez soigneusement après l'utilisation.

## INSTALLATION



**AVERTISSEMENT!** Pour utiliser ce produit adéquatement, familiarisez-vous avec la pompe et le liquide qui sera siphonné. La pompe ne convient pas à tous les liquides.

1. Veuillez lire les instructions d'utilisation avant l'utilisation.
2. Déterminez la profondeur du récipient dans lequel la pompe doit être insérée. Si la longueur du tube d'aspiration est supérieure à la profondeur du récipient, coupez le tube à un angle de 30° pour l'adapter au récipient. Faites preuve de prudence lorsque vous coupez le tube.

## FONCTIONNEMENT

1. Fermez le bouchon d'aération sur le dessus de la pompe.
2. Placez le tube d'aspiration dans le récipient duquel le liquide sera siphonné.
3. Placez le tube d'écoulement dans le récipient où le liquide sera transféré.
4. Saisissez la poignée et manœuvrez le soufflet en effectuant un mouvement de haut en bas jusqu'à ce que le liquide s'écoule en continu.
5. Le liquide continue de s'écouler automatiquement grâce à la gravité présente dans le tube d'écoulement lorsque le niveau de liquide à la sortie est inférieur au niveau de liquide dans le seau.
6. Lorsque le siphonnage arrête ou ralentit en raison du faible niveau de liquide dans le baril, soulevez le baril, ou utilisez la poignée manuellement pour assurer

l'écoulement. Pour les liquides plus épais, vous pourriez devoir utiliser la poignée pour accélérer l'écoulement du liquide.

7. Pour interrompre l'écoulement du liquide : ouvrez le bouchon d'aération sur le dessus de la pompe.
8. Pour reprendre l'écoulement : fermez le bouchon, saisissez la poignée et manœuvrez le soufflet en effectuant un mouvement de haut en bas jusqu'à ce que le liquide s'écoule en continu.
9. Lorsque vous avez terminé de pomper, placez le tube d'écoulement dans l'attache de rangement pour empêcher le liquide de couler.
10. Si vous retirez la pompe du baril, rincez-la en profondeur dans un liquide compatible avec la pompe et le fluide.



**REMARQUE :** Pour toute question relative à la compatibilité chimique, communiquez avec votre fournisseur de produits chimiques.

**ULINE**

1-800-295-5510  
uline.ca