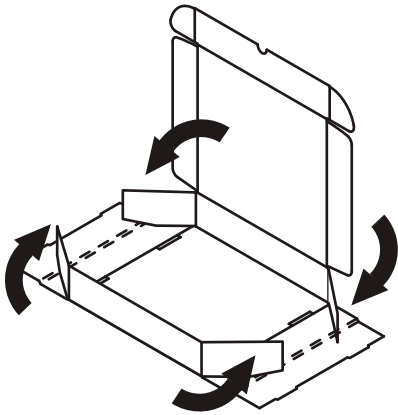


ULINE S-16672 RETENTION BOX KIT

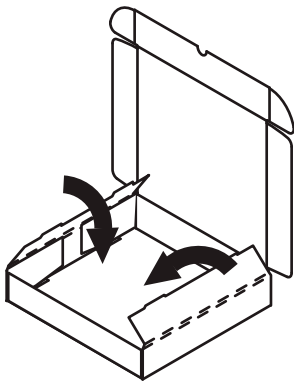
1-800-295-5510
uline.com

ASSEMBLY INSTRUCTIONS

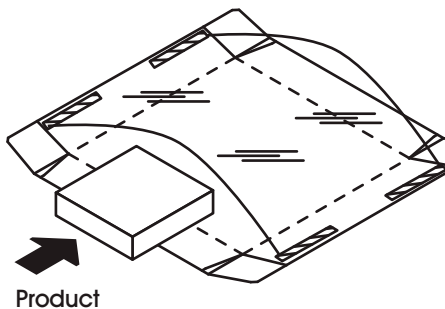
1. **Box Assembly** – Fold corner flaps toward middle of box.



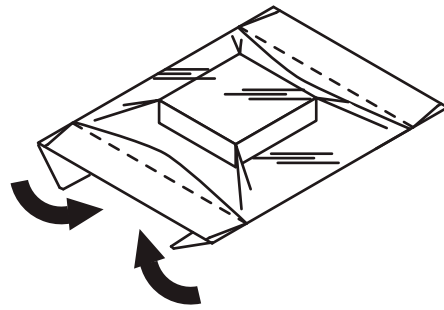
2. Fold side flaps up and then over to meet slots at the bottom. Lock in place.



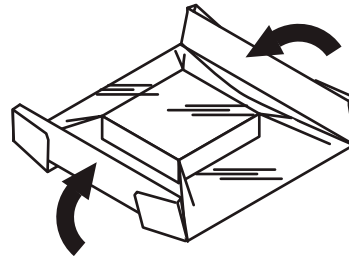
3. **Frame Assembly** – Fold tension flaps and lift film. Insert product.



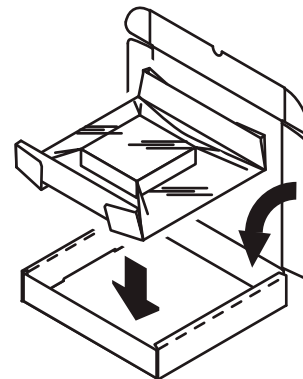
4. Fold both flaps with equal force down and under the frame.



5. Fold side panels up 90° and hold together.

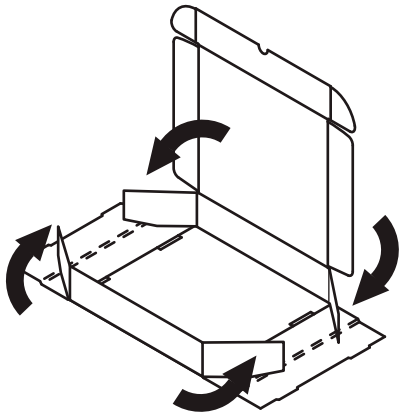


6. Hold panels together and insert into box. Fold in dust flaps and close box.

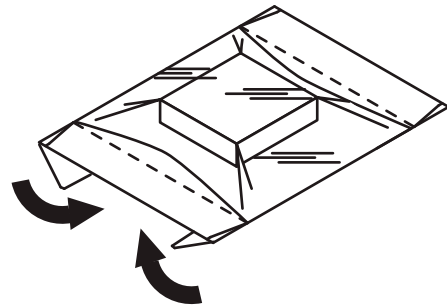


**KIT DE CAJA DE
RETENCIÓN****INSTRUCCIONES DE ENSAMBLE**

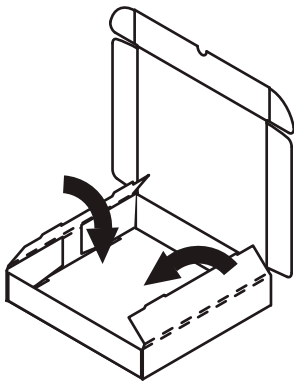
1. **Ensamble de la caja:** Doble las solapas de las esquinas hacia el centro de la caja.



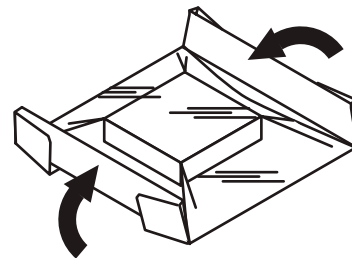
4. Doble ambas solapas con la misma fuerza hacia abajo y por debajo del marco.



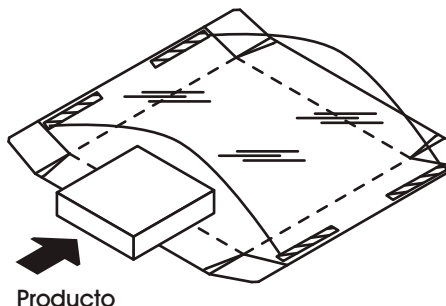
2. Doble las solapas laterales hacia arriba y por encima para que coincidan con las ranuras de la parte inferior. Asegúrelas en su lugar.



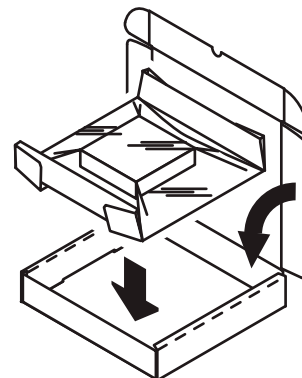
5. Doble los paneles laterales hacia arriba formando un ángulo de 90° y sosténgalas juntas.



3. **Ensamble del marco:** Doble las solapas de tensión y levante la película. Inserte el producto.

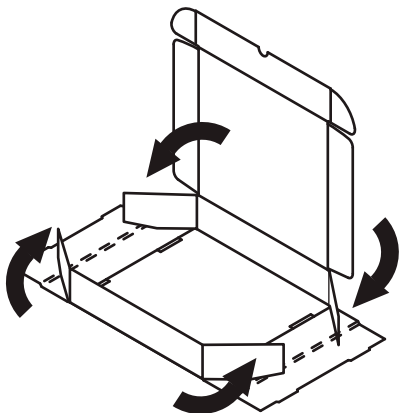


6. Sostenga los paneles juntos e insértelos en la caja. Doble las solapas antipolvo hacia dentro y cierre la caja.

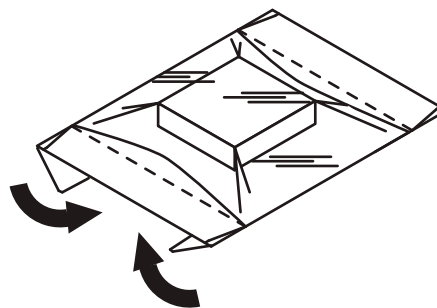


**ENSEMBLE DE BOÎTE
DE RÉTENTION****INSTRUCTIONS D'ASSEMBLAGE**

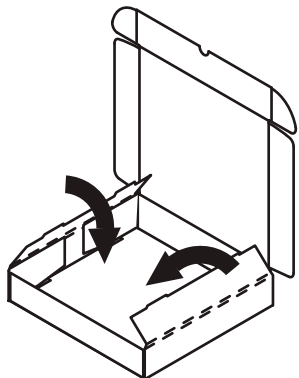
1. **Assemblage de la boîte** – Pliez les rabats des coins vers le milieu de la boîte.



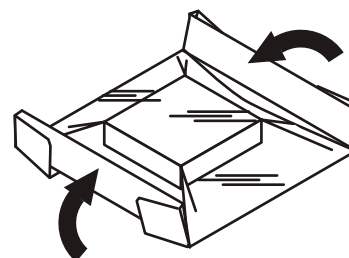
4. En exerçant une force égale, pliez les deux rabats vers le bas, puis en dessous du cadre.



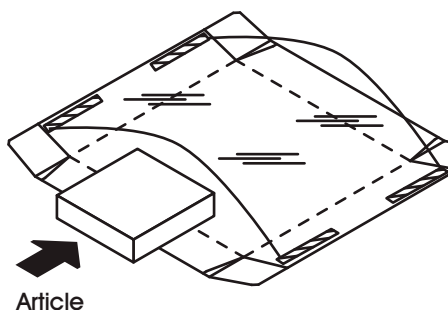
2. Pliez les rabats latéraux vers le haut, puis continuez de les plier vers l'intérieur jusqu'à ce qu'ils rejoignent les fentes au fond. Fixez-les en position.



5. Pliez les panneaux latéraux à 90 ° et tenez-les ensemble.



3. **Assemblage du cadre** – Pliez les rabats de tension et soulevez la pellicule. Insérez l'article.



6. Tenez les panneaux ensemble et insérez dans la boîte. Repliez les rabats antipoussière et fermez la boîte.

