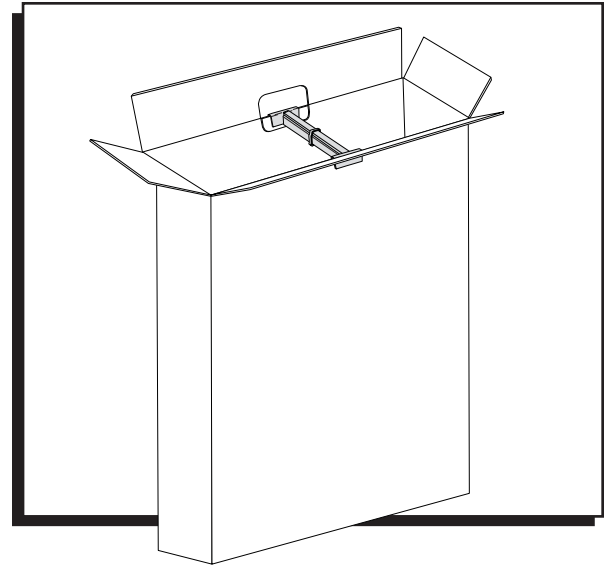


ULINE S-15179
3-5 SUIT SHIPPER

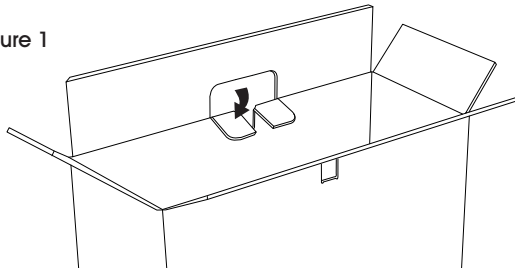
1-800-295-5510
uline.com



ASSEMBLY

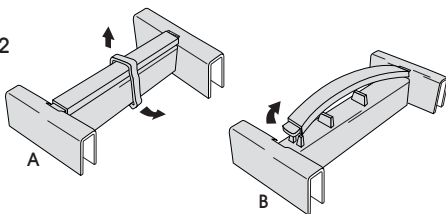
1. Fold corrugated tabs in the bar cutout toward the inside of the box. (See Figure 1)

Figure 1



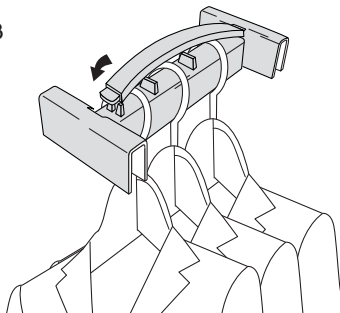
2. Take the bar and remove the clip. (See Figure 2A)
3. Slightly bend cover and lift off the bar. (See Figure 2B)

Figure 2



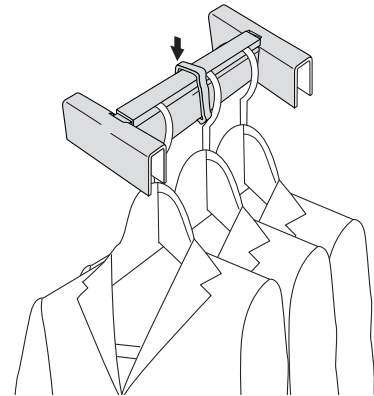
4. Hang suits/garments on hangers and place the hangers on the bar. (See Figure 3)

Figure 3



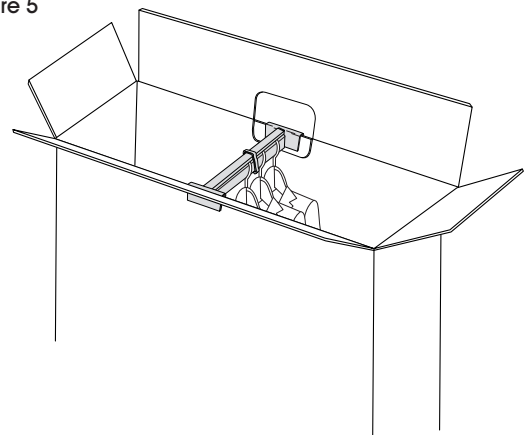
5. Slightly bend cover and place back on the bar to secure hangers in place. Place the clip back on. (See Figure 4)

Figure 4



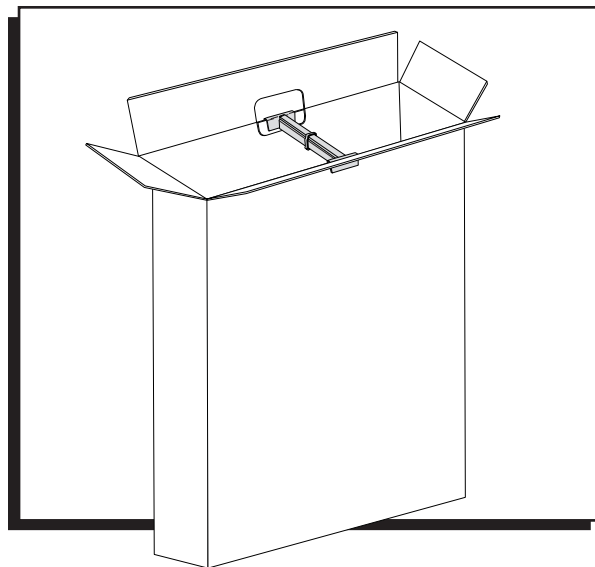
6. Insert the garments inside the box and secure the bar inside of cutouts. (See Figure 5)

Figure 5



ULINE S-15179
**CAJA PARA ENVÍOS
DE 3-5 TRAJES**

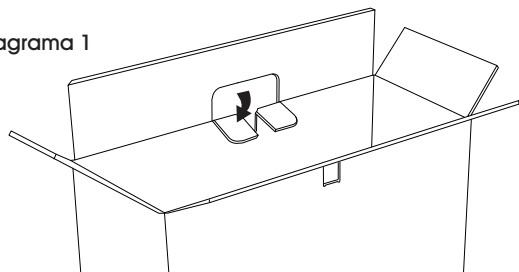
800-295-5510
uline.mx



ENSAMBLE

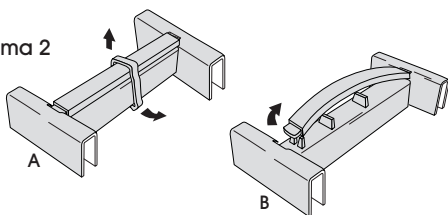
1. Doble las pestañas de cartón de la abertura para la barra hacia el interior de la caja. (Vea Diagrama 1)

Diagrama 1



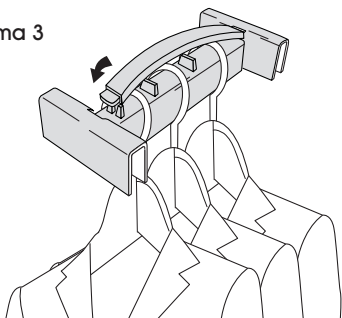
2. Tome la barra y quite el clip. (Vea Diagrama 2A)
3. Doble ligeramente la cubierta y levante la barra. (Vea Diagrama 2B)

Diagrama 2



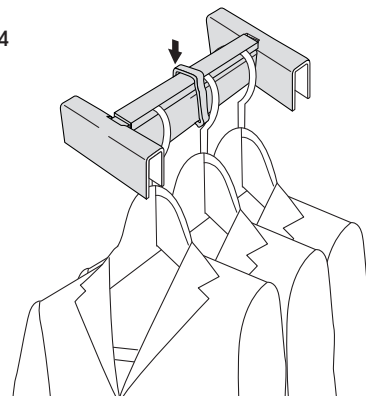
4. Cuelgue los trajes/prendas en los ganchos y coloque los ganchos en la barra. (Vea Diagrama 3)

Diagrama 3



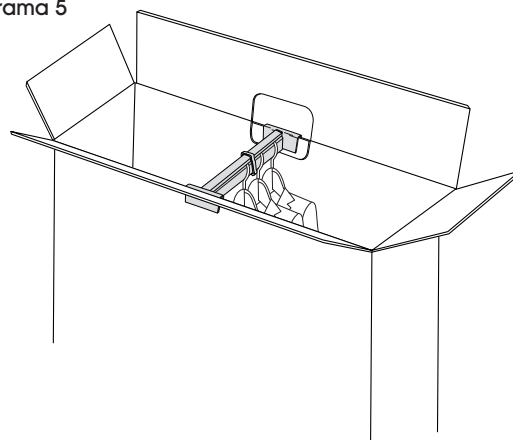
5. Doble ligeramente la cubierta y vuelva a colocarla sobre la barra para fijar los ganchos en su lugar. Coloque el clip de nuevo. (Vea Diagrama 4)

Diagrama 4



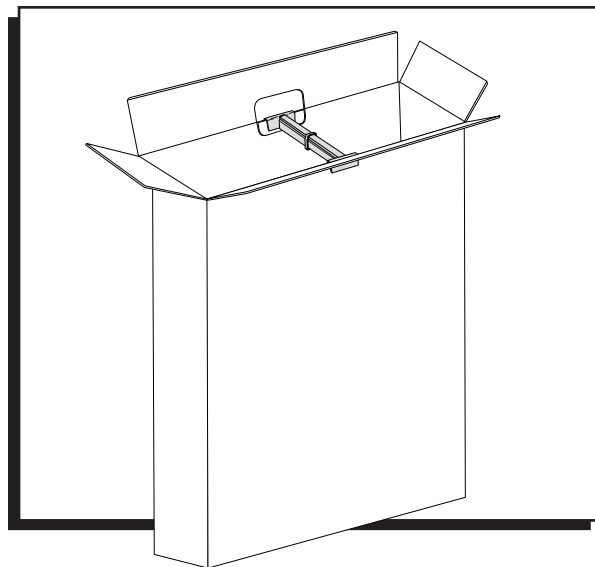
6. Inserte las prendas dentro de la caja y fije la barra dentro de las aberturas. (Vea Diagrama 5)

Diagrama 5



ULINE S-15179
BOÎTE D'EXPÉDITION
POUR TROIS À CINQ
COSTUMES

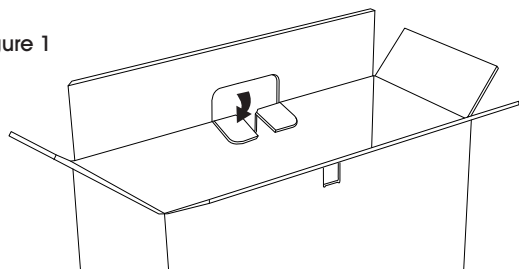
1-800-295-5510
uline.ca



ASSEMBLAGE

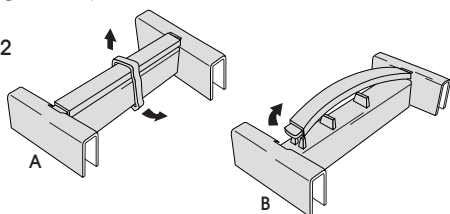
1. Pliez les languettes se trouvant dans la découpe de la barre vers l'intérieur de la boîte. (Voir Figure 1)

Figure 1



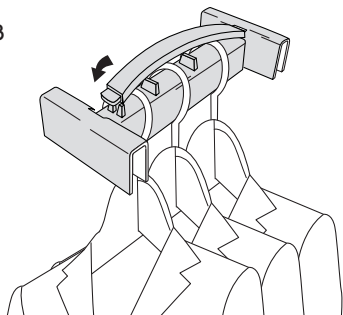
2. Prenez la barre et retirez l'attache. (Voir Figure 2A)
3. Pliez légèrement la tige et soulevez-la de la barre. (Voir Figure 2B)

Figure 2



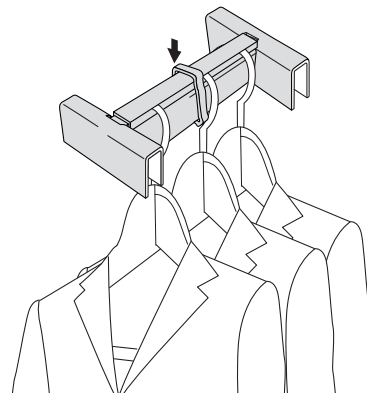
4. Placez les costumes/vêtements sur des cintres et accrochez les cintres sur la barre. (Voir Figure 3)

Figure 3



5. Pliez légèrement la tige et replacez-la sur la barre pour tenir les cintres en position. Replacez l'attache. (Voir Figure 4)

Figure 4



6. Insérez les vêtements à l'intérieur de la boîte et fixez la barre à l'intérieur des découpes. (Voir Figure 5)

Figure 5

