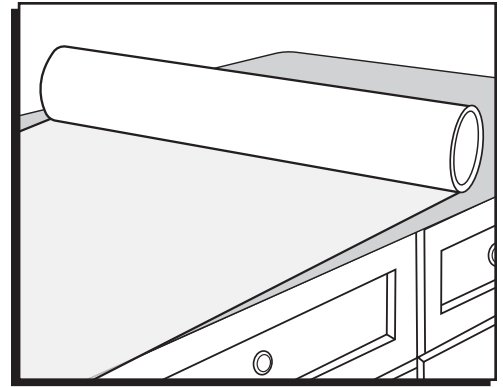


ULINE S-14527, S-14528

COUNTERTOP PROTECTION TAPE

1-800-295-5510
uline.com



IMPORTANT INFORMATION

The manufacturer and distributor warrant that this product is free from defects in material and workmanship under normal use in accordance with their instructions and specifications. Their sole responsibility for any breach in this warranty is to replace that quantity of the product not conforming to such warranty. The customer is required to provide prompt written notification to the manufacturer or distributor of any defect covered by this warranty. Return or other disposition of defective material will then be authorized.


The manufacturer and distributor assume no responsibility for any loss or damage caused by: (1) any modification made to the product, (2) use of a version of the product that has been previously used or reconditioned, or (3) the use of the product in a manner inconsistent with the manufacturer's or distributor's applicable instructions and specifications.


The warranty given hereunder is limited, and is given in lieu of any other express or implied conditions and warranties, including those implied by applicable law or merchantability, fitness for a particular purpose or use, and all such other conditions and warranties are hereby disclaimed.

APPLICATION INSTRUCTIONS

There are many variations in countertop surfaces which make it imperative that the user of this product determines its suitability. Special attention must be given to newly stained, top coated, finished or refinished countertops.

1. Test the countertop protection film on a small inconspicuous area.
2. Leave in place for 48 hours and then inspect to ensure there is no change to the countertop.

 **NOTE:** This product is used for temporary surface protection during painting, remodeling, relocations or construction.

 **NOTE:** The temporary usage period should not exceed 30 days. This product is not recommended for use in high humidity areas or for outdoor use.

Application can be made easier by locating the tab at the beginning of the roll. For best results, clean and dry countertop surface prior to application.

1. Pull the first few inches of the film and press to the surface.
2. Pull the roll over the desired coverage area.
3. Apply pressure to the covered area to ensure the protective film remains in place.

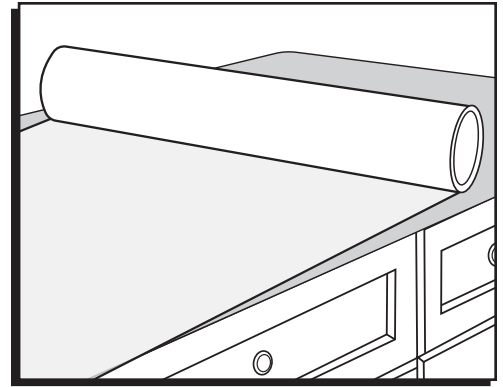
Store this product in a dry place, not to exceed +100° or -40°F (+38° or -4°C).

ULINE S-14527, S-14528

CINTA DE PROTECCIÓN PARA MOSTRADORES

800-295-5510

uline.mx



INFORMACIÓN IMPORTANTE

El fabricante y el distribuidor garantizan que este producto está libre de defectos de materiales y fabricación siempre que sea utilizado de forma normal, de acuerdo con sus instrucciones y especificaciones. Su única responsabilidad por cualquier incumplimiento de esta garantía será reemplazar dicha cantidad del producto que no cumpla con la presente garantía. El cliente deberá enviar una notificación por escrito al fabricante o al distribuidor lo antes posible en caso de que surja cualquier defecto cubierto por esta garantía. La devolución o cualquier otra forma de proceder con el material defectuoso será autorizado en ese momento.


Ni el fabricante ni el distribuidor asumen responsabilidad alguna por cualquier pérdida o daño causado por: (1) cualquier modificación llevada a cabo en el producto, (2) uso de una versión del producto que haya sido previamente utilizada o reacondicionada, o (3) el uso del producto de una forma que contradiga las instrucciones y especificaciones aplicables del fabricante o el distribuidor.


La garantía que se otorga en virtud del presente documento está limitada y se otorga en lugar de cualquier otra condición o garantía expresa o implícita, incluidas aquellas implícitas establecidas por la ley aplicable o por la comerciabilidad, idoneidad para un objetivo o uso particular y por la presente se declina cualquier responsabilidad sobre cualquiera de otras condiciones y garantías.

INSTRUCCIONES DE COLOCACIÓN

Hay muchas variaciones en los tratamientos para mostradores que hacen que sea obligatorio que el usuario de este producto determine si es el adecuado. Deberá prestarse especial atención a los mostradores recién barnizados, con cubierta superior o acabado, o renovados.

1. Haga una prueba con la película de protección de mostradores en una zona pequeña y poco visible.
2. Déjela colocada durante 48 horas y luego inspeccione la zona para asegurarse de que no haya ningún cambio en el mostrador.

 **NOTA:** Este producto se utiliza como protección temporal de superficies mientras se realizan trabajos de pintura, remodelación, traslados y construcción.

 **NOTA:** El período de uso temporal no deberá ser superior a 30 días. No se recomienda el uso de este producto en zonas de mucha humedad o para uso en exteriores.

La colocación es más fácil si se localiza la pestaña al principio del rollo. **Para mejores resultados, limpie y seque la superficie del gabinete antes de aplicarla.**

1. Jale las primeras pulgadas de película y presiónela sobre la superficie.
2. Jale del rollo para colocar película sobre la zona que desea cubrir.
3. Ejercer presión sobre la zona cubierta para asegurarse de que la película protectora permanezca en su sitio.

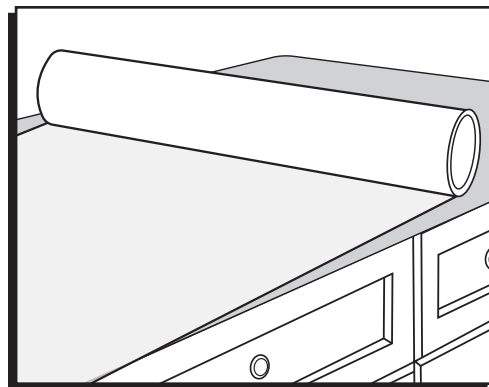
Guarde este producto en un lugar seco, que no exceda la temperatura de +38 ° o -4 °C (+100 ° o -40 °F).

ULINE S-14527, S-14528

RUBAN ADHÉSIF DE PROTECTION DES COMPTOIRS

1-800-295-5510

uline.ca



RENSEIGNEMENTS IMPORTANTS

Le fabricant et le distributeur garantissent que ce produit est exempt de défaut matériel et de fabrication dans le cadre d'un usage normal conforme aux instructions et spécifications. Leur seule responsabilité en cas de violation de la présente garantie consiste à remplacer la quantité du produit non conforme à la présente garantie. Le client est tenu de fournir promptement un avis écrit au fabricant ou au distributeur précisant tout défaut couvert par cette garantie. Un retour ou toute autre disposition relative au matériel défectueux sera alors autorisé.


Le fabricant et le distributeur n'assument aucune responsabilité en cas de perte ou de dommage causé par : (1) toute modification apportée au produit, (2) l'utilisation d'une version du produit qui a été précédemment utilisée ou remise à neuf, ou (3) l'utilisation du produit d'une manière non conforme aux instructions et spécifications recommandées par le fabricant ou le distributeur.


La garantie octroyée en vertu des présentes est limitée et remplace toutes autres conditions et garanties, expresses ou implicites, y compris celles prévues par la loi en vigueur ou de qualité marchande, d'adéquation à un usage particulier, et toutes ces autres conditions et garanties sont par les présentes rejetées.

INSTRUCTIONS D'APPLICATION

Il est impératif que l'utilisateur détermine la compatibilité de l'article pour l'usage prévu en raison de méthodes variées de traitement des comptoirs. Il faut prêter une attention particulière aux comptoirs qui ont été récemment teintés, peints, finis ou remis à neuf.

1. Testez le film protecteur de comptoirs sur un endroit peu visible.
2. Laissez reposer pendant 48 heures avant de vous assurer qu'aucun changement n'est survenu au comptoir.

 **REMARQUE** : Ce produit est utilisé pour fournir une protection temporaire des surfaces pendant les travaux de peinture et de rénovation, de déménagement et de construction.

 **REMARQUE** : La période d'utilisation temporaire ne doit pas dépasser 30 jours. L'utilisation de ce produit à l'extérieur ou dans les endroits humides est déconseillée.

Repérez la languette se trouvant au début du rouleau pour faciliter l'application. Pour de meilleurs résultats, nettoyez et séchez la surface du comptoir avant l'application.

1. Tirez sur les premiers centimètres du film et appuyez sur la surface.
2. Tirez le rouleau sur la zone de couverture souhaitée.
3. Appliquez une pression sur la zone couverte pour vous assurer que le film protecteur reste en place.

Entreposez ce produit dans un endroit sec, qui ne dépasse pas 38° ou -4 °C (100° ou -40 °F).