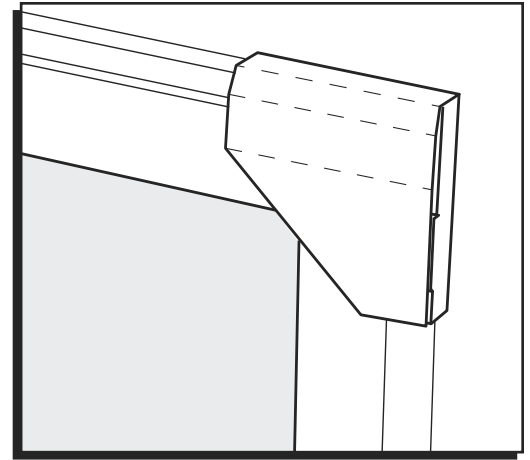


ULINE S-12246

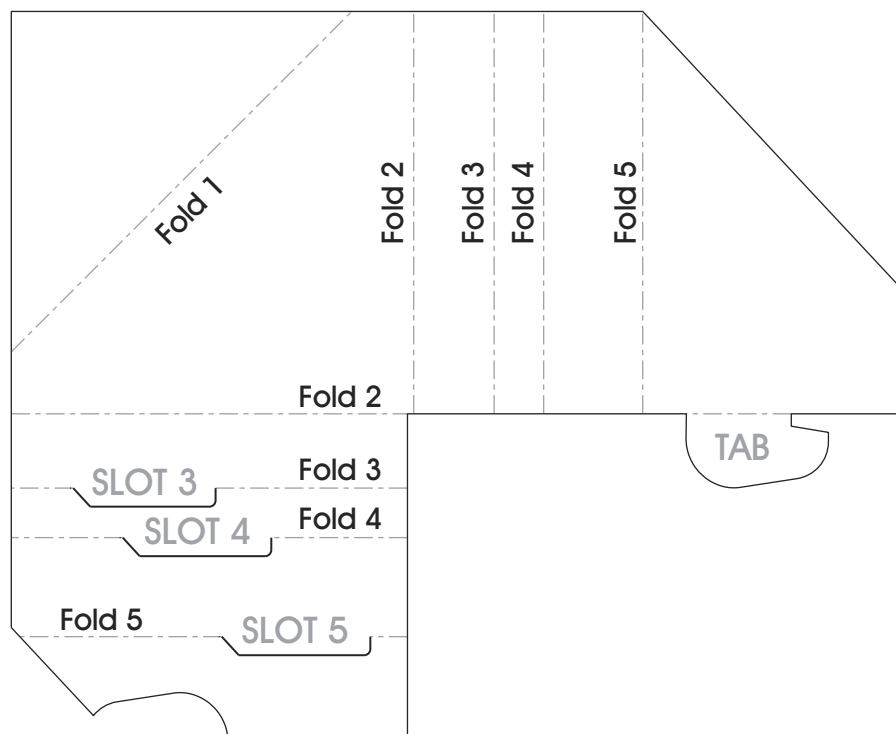
MULTI-DEPTH FRAME PROTECTOR

1-800-295-5510
uline.com



ASSEMBLY

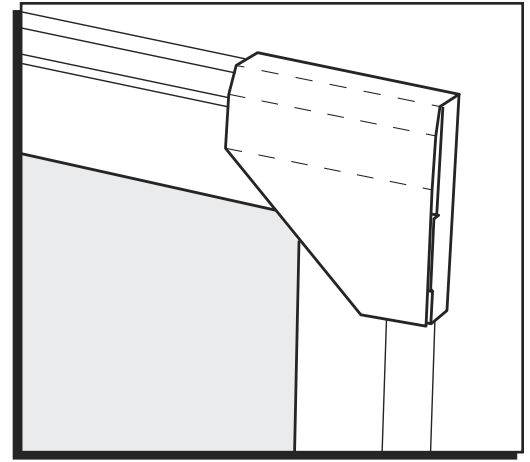
1. Remove individual frame protectors from sheet.
2. Place white surface facedown.
3. Fold at 1 and 2.
4. Fold at 3, 4 or 5.
 - For up to 1/2" frames, fold at 3.
 - For up to 1" frames, fold at 4.
 - For up to 2" frames, fold at 5.
5. Insert tab into corresponding slot.
6. Be sure that the triangular tab from fold 1 is inside the finished protector.



ULINE S-12246

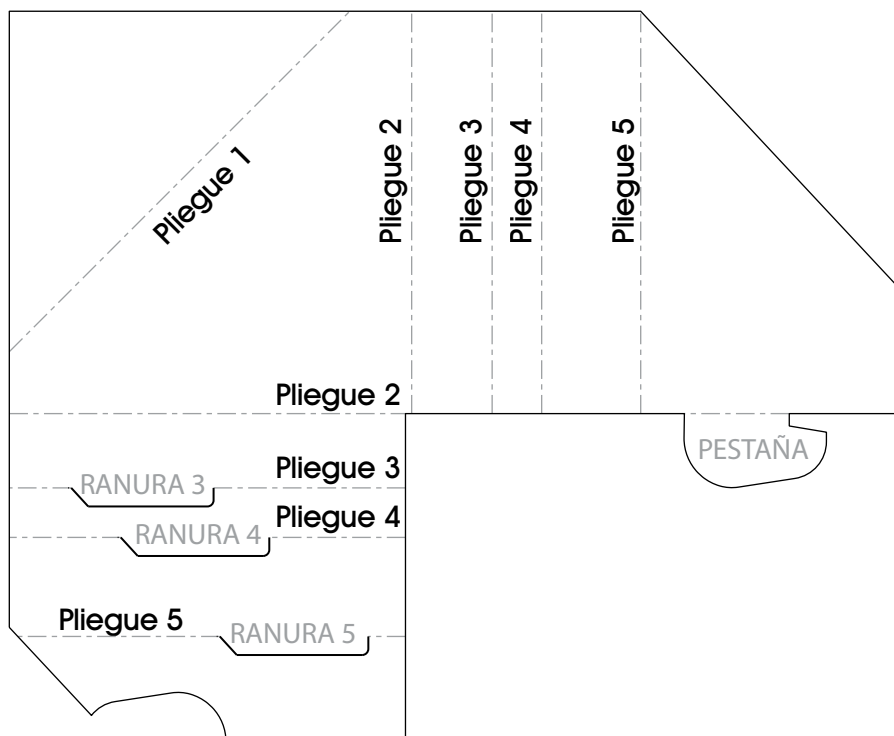
**PROTECTOR CON
PROFUNDIDAD VARIABLE
PARA MARCOS**

800-295-5510
uline.mx



ENSAMBLE

1. Remueva los protectores individuales para marcos de la hoja.
2. Colóquelos con la superficie blanca hacia abajo.
3. Doble en las marcas 1 y 2.
4. Doble en las marcas 3, 4 o 5.
 - Para marcos de hasta 1.27 cm (1/2"), doble en la marca 3.
 - Para marcos de hasta 2.54 cm (1"), doble en la marca 4.
 - Para marcos de hasta 5.08 cm (2"), doble en la marca 5.
5. Inserte la pestaña en la ranura correspondiente.
6. Asegúrese de que la pestaña triangular correspondiente al pliegue 1 quede dentro del protector terminado.

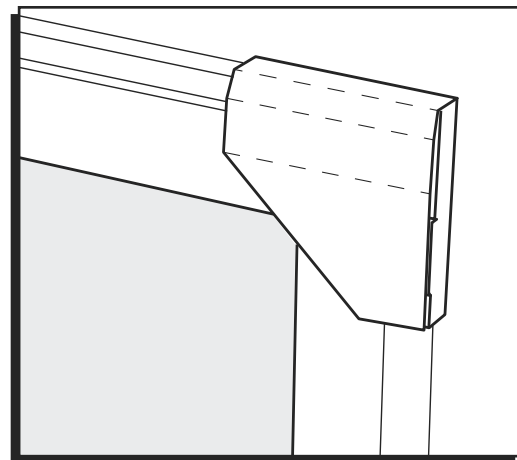


ULINE S-12246

PROTECTEUR DE CADRE À PROFONDEURS MULTIPLES

1-800-295-5510

uline.ca



ASSEMBLAGE

1. Retirez les protecteurs de cadre individuels de la feuille.
2. Placez la surface blanche face contre terre.
3. Pliez le long des plis 1 et 2.
4. Pliez le long du pli 3, 4 ou 5.
 - Pour les cadres de 1,27 cm (1/2 po), pliez à 3.
 - Pour les cadres de 2,54 cm (1 po), pliez à 4.
 - Pour les cadres de 5,08 cm (2 po), pliez à 5.
5. Insérez la languette dans la fente correspondante.
6. Assurez-vous que la languette triangulaire du pli 1 est bien insérée dans le protecteur complètement assemblé.

