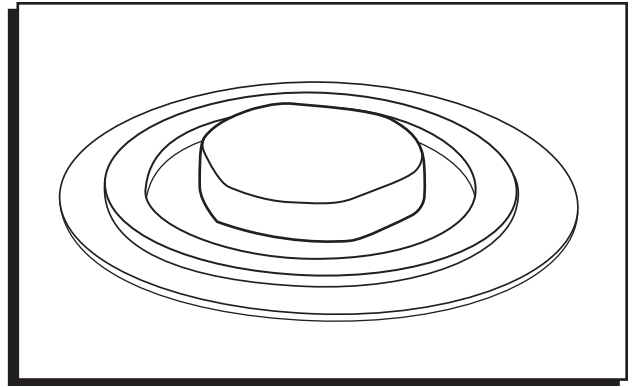


ULINE S-11850
PLASTIC CD HUBS

1-800-295-5510
uline.com



APPLICATION

1. Remove the white back liner by pressing into the middle of the liner with your thumb. The edge of the liner will lift up and will remove easily.
2. Place the CD hub on the desired surface.
3. Position CD on the hub's center and press down until you hear a click.

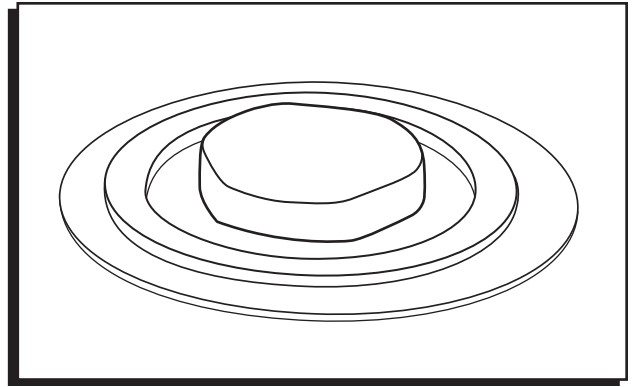


NOTE: Make sure to press the center, not the outer edge, of the hub.

ULINE S-11850

**BOTONES DE
PLÁSTICO PARA CDS**

800-295-5510
uline.mx



APLICACIÓN

1. Quite el respaldo blanco presionando en el centro del respaldo con el pulgar. El extremo del respaldo se levantará y podrá quitarlo con facilidad.
2. Coloque el botón para CDs sobre la superficie deseada.
3. Coloque el CD sobre el centro del botón y presione hacia abajo hasta que escuche un clic.

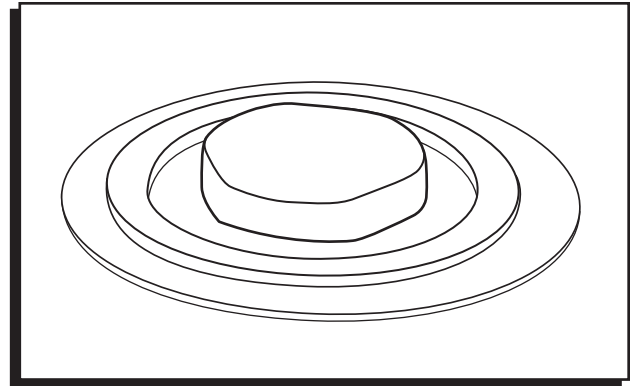


NOTA: Asegúrese de presionar en el centro, no en el borde exterior del botón.

ULINE S-11850

**BOUTONS DE
FIXATION EN
PLASTIQUE POUR CD**

1-800-295-5510
uline.ca



APPLICATION

1. Retirez la pellicule blanche à l'arrière en appuyant au milieu de la pellicule avec votre pouce. Le bord de la pellicule se soulèvera et il sera facile de l'ôter.
2. Placez le bouton de fixation pour CD sur la surface souhaitée.
3. Positionnez le CD au centre du bouton et appuyez dessus jusqu'à ce que vous entendiez un déclic.



REMARQUE : Assurez-vous d'appuyer au centre, et non sur le bord extérieur du bouton.