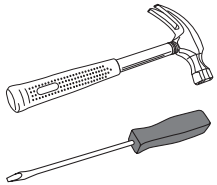


**ULINE** S-11303, S-14459  
S-16475, S-18994  
**WOOD CRATE**

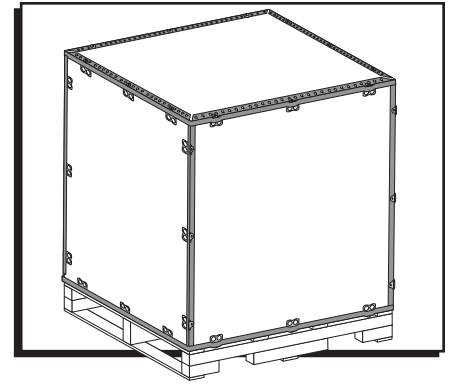
1-800-295-5510  
uline.com

### TOOLS NEEDED



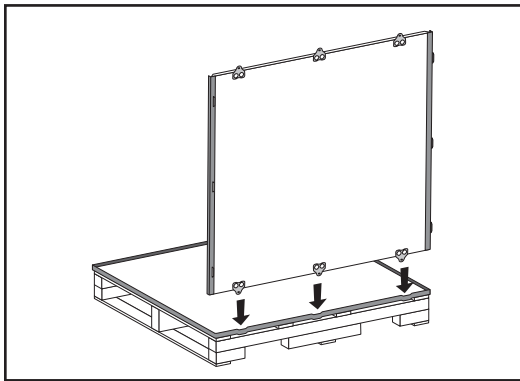
Hammer

Screwdriver

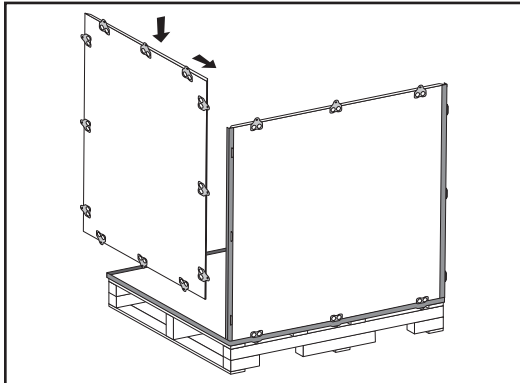


## ASSEMBLY

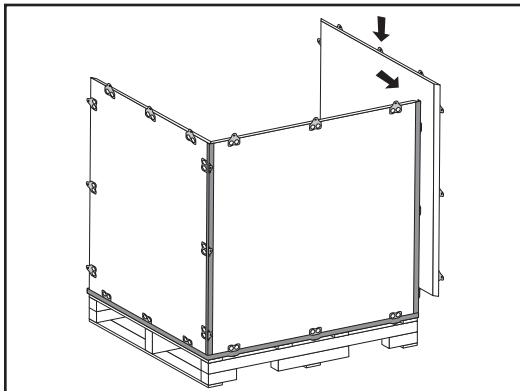
1. Secure one panel to base.



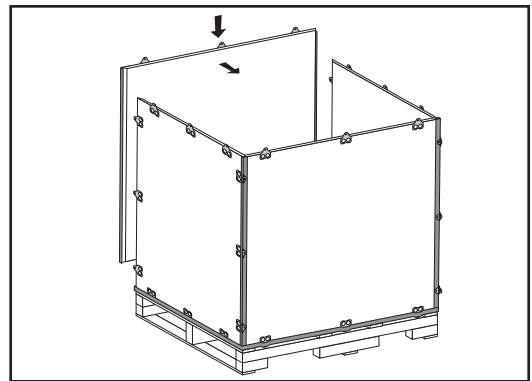
2. Secure second panel to base and first panel.



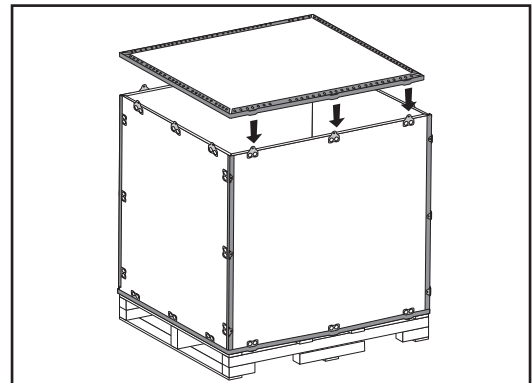
3. Secure third panel to base and first panel.



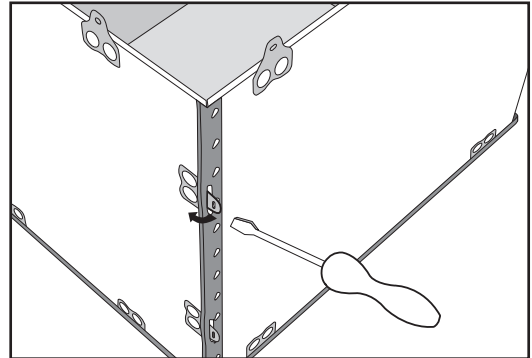
4. Secure final panel to base and two side panels.



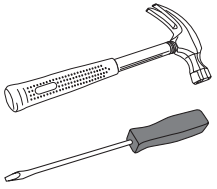
5. Ensure all panels are level, then place lid on top.



6. Bend back all tabs using a screwdriver or a hammer.

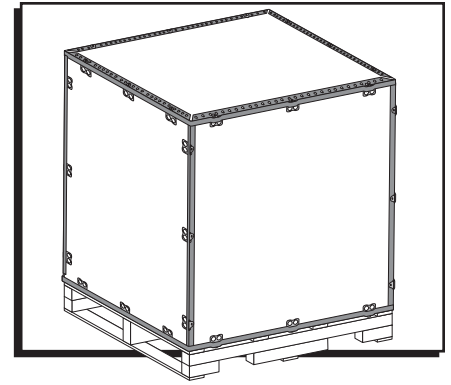


**HERRAMIENTAS NECESARIAS**



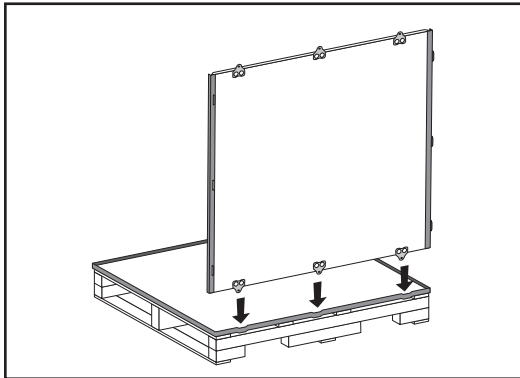
Martillo

Desarmador

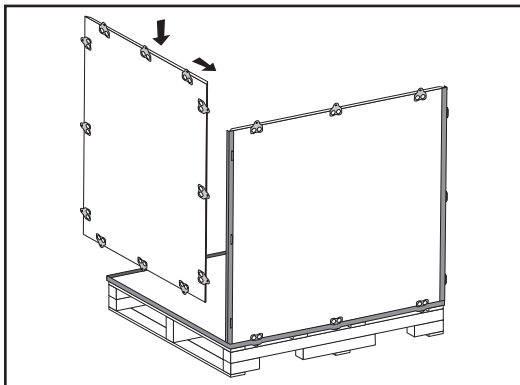


**ENSAMBLE**

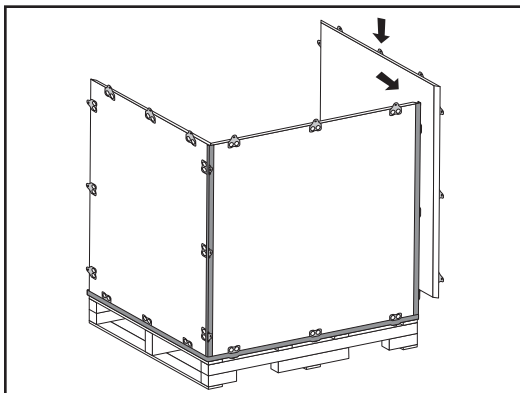
1. Asegure un panel a la base.



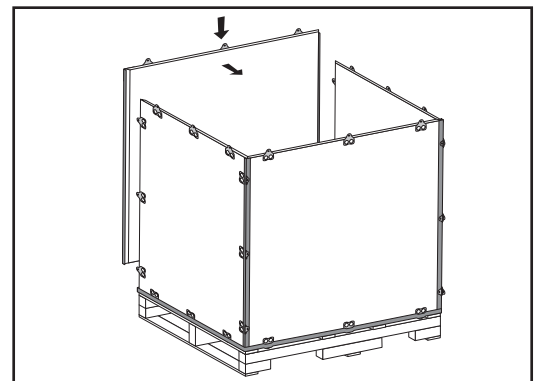
2. Asegure el segundo panel a la base y al primer panel.



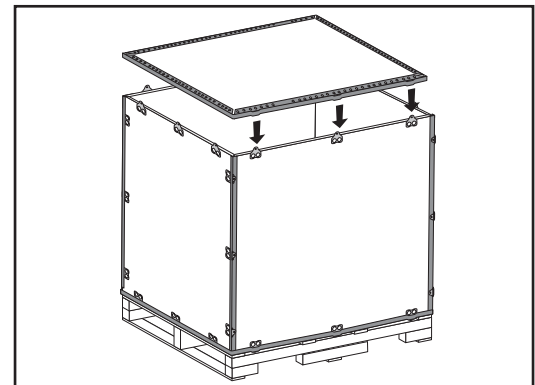
3. Asegure el tercer panel a la base y al primer panel.



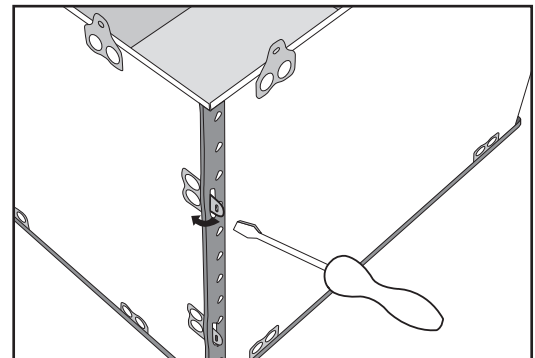
4. Asegure el último panel a la base y a los dos paneles laterales.



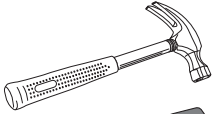
5. Cerciórese que todos los paneles están nivelados, luego coloque la tapa en la parte superior.



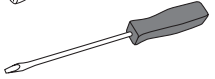
6. Doble todas las pestañas hacia atrás utilizando un desarmador o martillo.



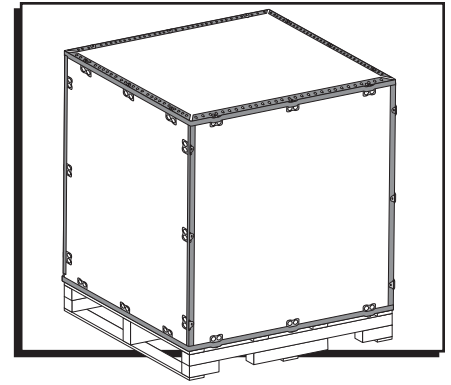
**OUTILS REQUIS**



Marteau

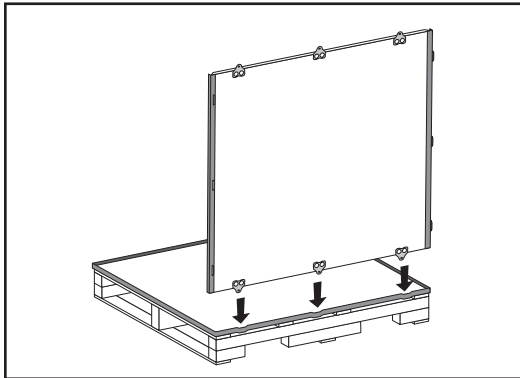


Tournevis

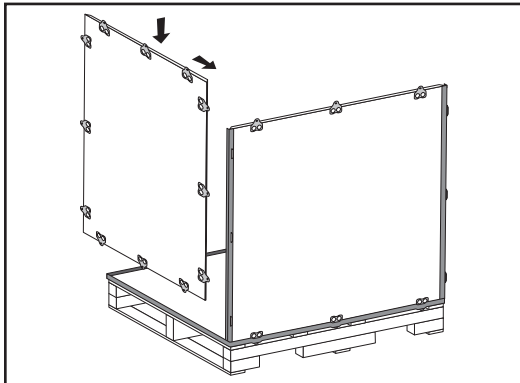


**MONTAGE**

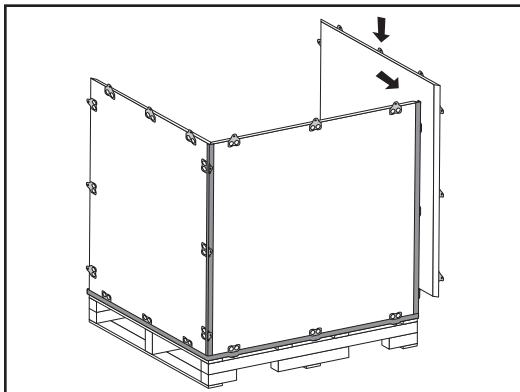
1. Fixez un panneau à la base.



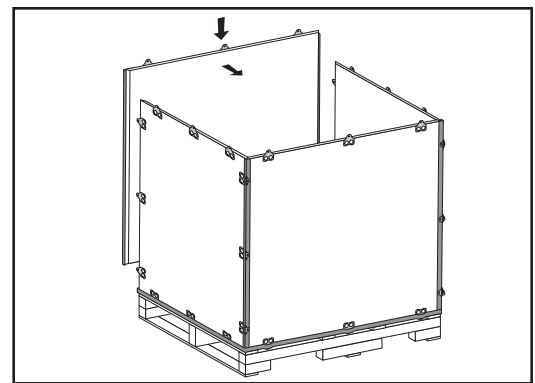
2. Fixez un deuxième panneau à la base et au premier panneau.



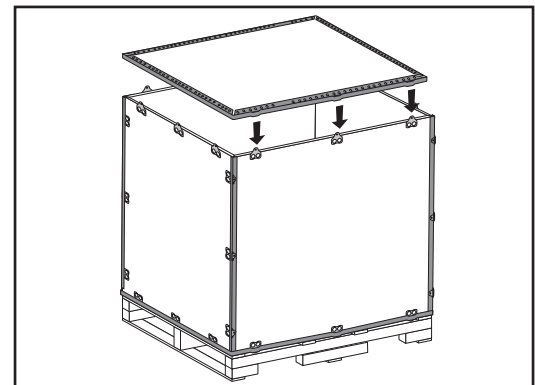
3. Fixez un troisième panneau à la base et au premier panneau.



4. Fixez le dernier panneau à la base et aux deux panneaux latéraux.



5. Assurez-vous que les panneaux sont de niveau, puis déposez le couvercle au-dessus.



6. Repliez toutes les languettes à l'aide d'un tournevis ou d'un marteau.

