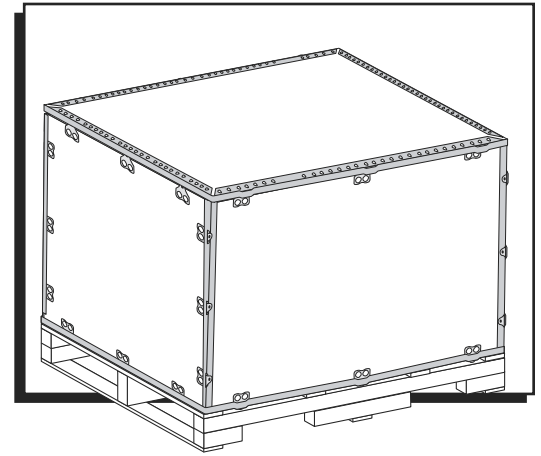
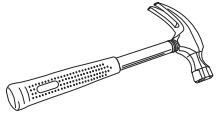


**ULINE** S-11302, S-13372  
S-20435  
**WOOD CRATE**

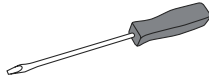
1-800-295-5510  
uline.com



**TOOLS NEEDED**



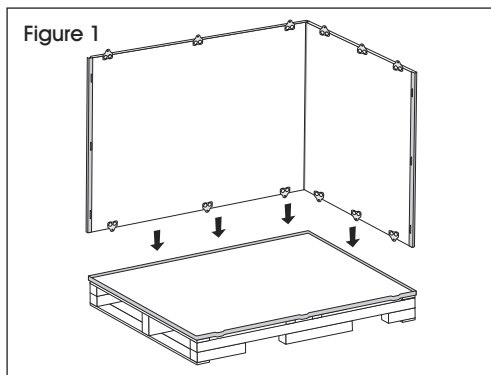
Hammer



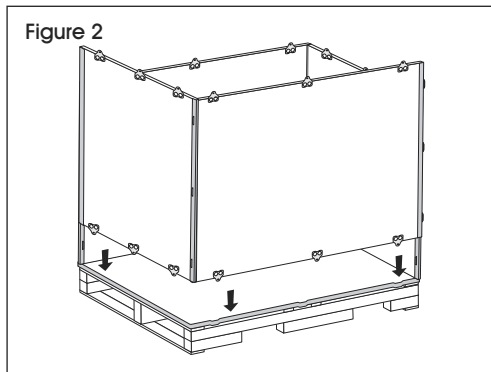
Flathead Screwdriver

**ASSEMBLY**

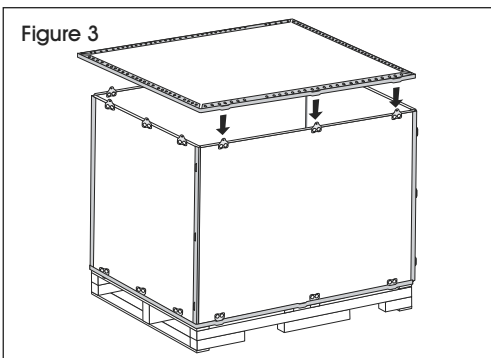
1. Unfold panel and secure to base. (See Figure 1)



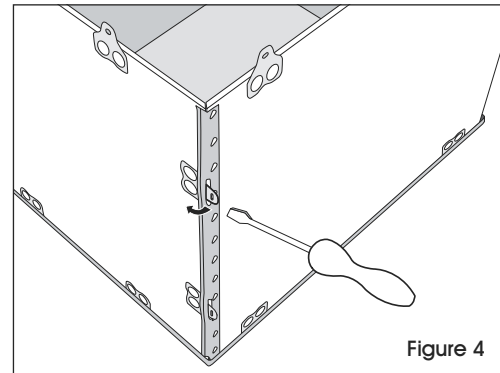
2. Unfold second panel and secure to base and first panel. (See Figure 2)



3. Ensure all panels are level, then place lid on top. (See Figure 3)

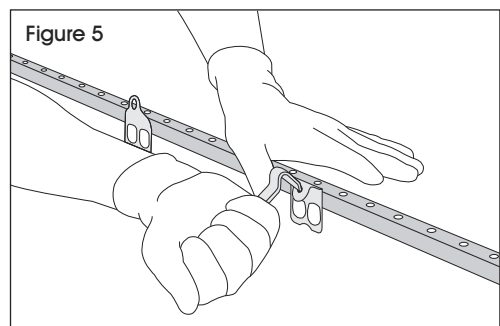


4. Bend back all tabs using a screwdriver or a hammer. (See Figure 4)



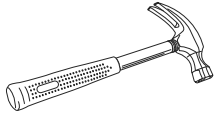
**REMOVING LID**

1. Use a pry bar to pry open tabs. (See Figure 5)

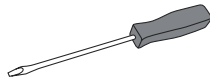


**NOTE:** Pinchers or a flathead screwdriver can also be used for this step.

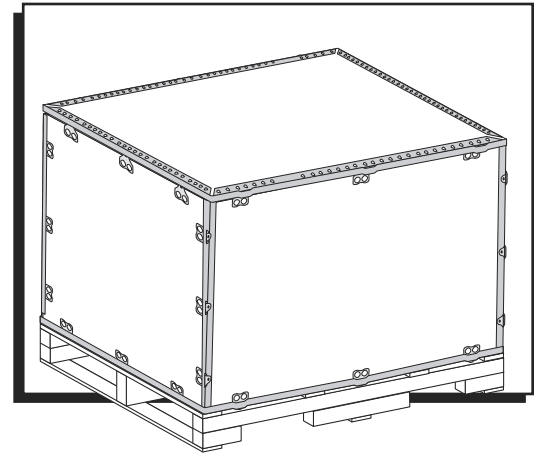
### HERRAMIENTAS NECESARIAS



Martillo

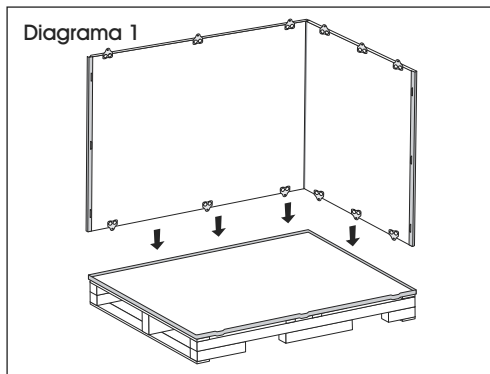


Desarmador

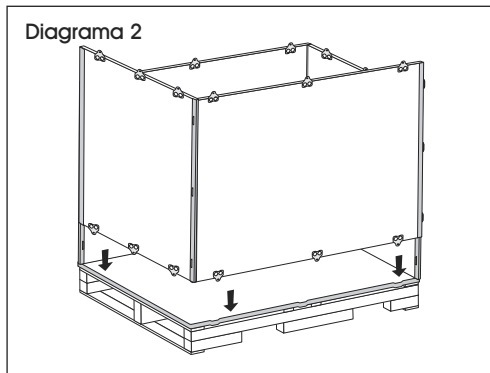


## ENSAMBLE

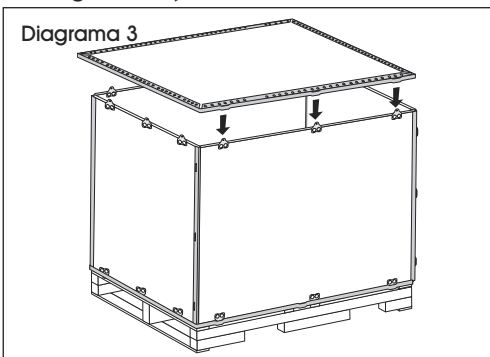
1. Desdoble el panel y fíjelo a la base. (Vea Diagrama 1)



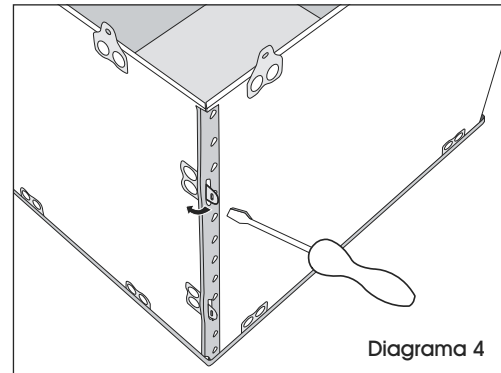
2. Desdoble el segundo panel y fíjelo a la base y al primer panel. (Vea Diagrama 2)



3. Asegúrese de que todos los paneles estén nivelados y, a continuación, coloque la tapa encima. (Vea Diagrama 3)

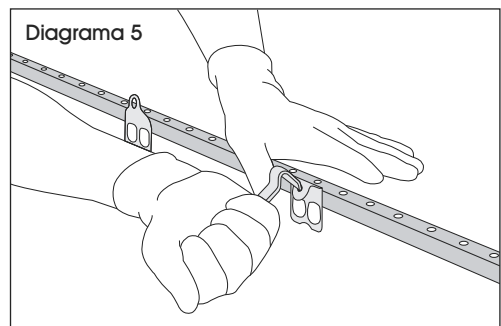



4. Doble hacia atrás todas las pestañas utilizando un desarmador o martillo. (Vea Diagrama 4)



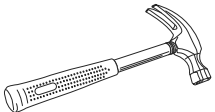
## QUITE LA TAPA

1. Utilice una barra de palanca para abrir las pestañas. (Vea Diagrama 5)

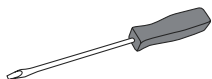


 **NOTA:** También se pueden usar unas pinzas o un desarmador de cabeza plana para este paso.

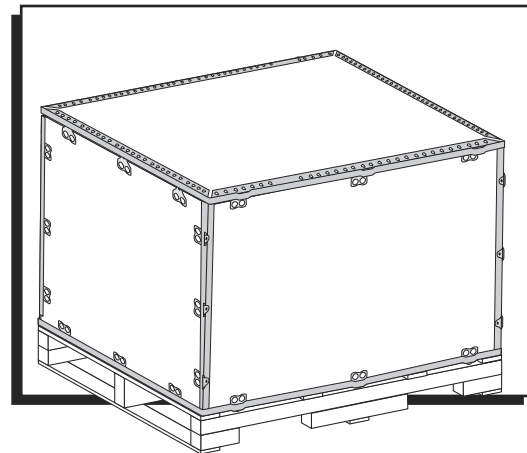
## OUTILS REQUIS



Marteau

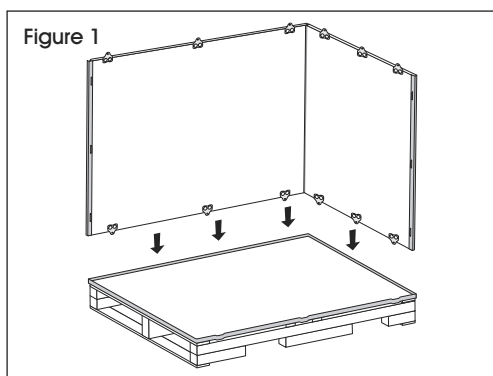


Tournevis

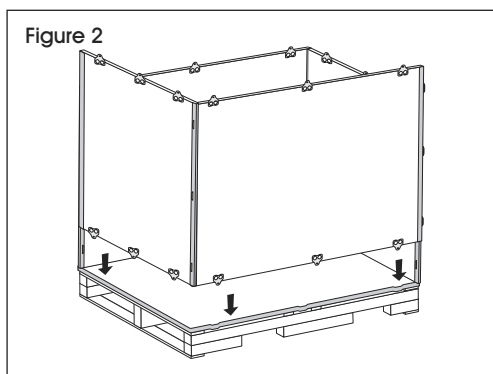


## MONTAGE

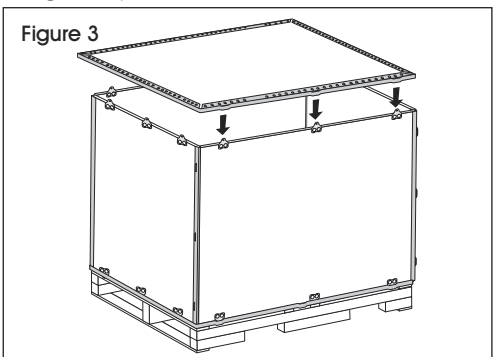
1. Dépliez le panneau et fixez-le à la base. (Voir Figure 1)



2. Dépliez le deuxième panneau et fixez-le à la base et au premier panneau. (Voir Figure 2)



3. Assurez-vous que tous les panneaux sont de niveau, puis déposez le couvercle sur le dessus. (Voir Figure 3)



4. Repliez toutes les languettes à l'aide d'un tournevis ou d'un marteau. (Voir Figure 4)

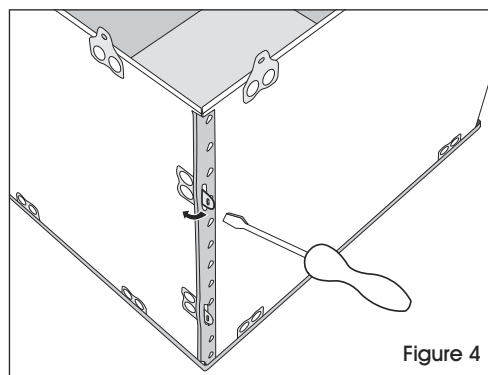
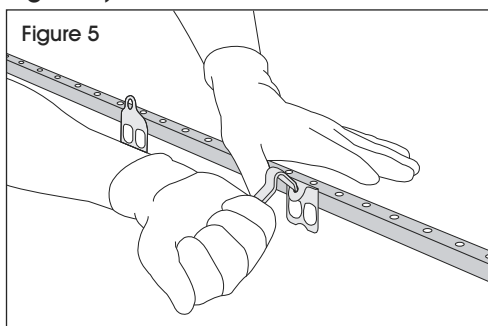


Figure 4

## COMMENT RETIRER LE COUVERCLE

1. Utilisez un levier pour déplier les languettes. (Voir Figure 5)



**REMARQUE :** Vous pouvez utiliser des pinces ou un tournevis à tête plate pour effectuer cette étape.