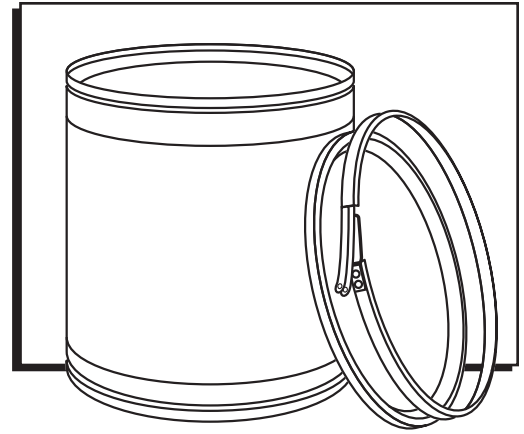


# **ULINE** S-10756 FIBER DRUM

1-800-295-5510  
uline.com



## CLOSURE INSTRUCTIONS

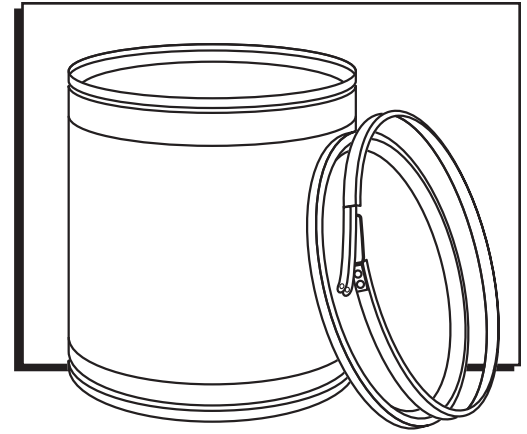
Pursuant to the requirements of the Department of Transportation in CFR 49 Part 178.2(c)(1), this method of closure should be used to ensure that your containers have been closed in the same manner as when they were initially tested.

### TO CLOSE

1. This drum must be used with a polyethylene bag with a minimum 2 Mil thickness. Fill product into the bag. Twist neck of bag tight and fold in half. Tie the neck of bag with wire or plastic.
2. Place cover on drum.
3. Snap the closing ring over the cover and top lip of the drum. Make sure that the writing on the closing lever is right side up. Also, make sure the bottom edge of the closing ring engages under the top lip of the drum.
4. Pull the locking lever closed. At the same time, tap along the entire outside edge of the closing ring, beginning directly opposite the closing lever, with a mallet until the lever is fully closed against the edge of the ring.
5. Snap the latch into the lever until it locks, then apply a sealing wire or other sealing device through the holes in the latch lever.
6. Drums closed in this manner have met the UN performance test requirements as specified in the container markings.

This UN test certification report form is a sample of the closure notification form. The data on this form reflects the components of the tested sample drums; it details the closing methods followed at the lab.

The closure notification form should be completed using information from the actual customer specification. These values may differ from the sample closing instructions supplied with the UN test certification report.



## INSTRUCCIONES DE CIERRE

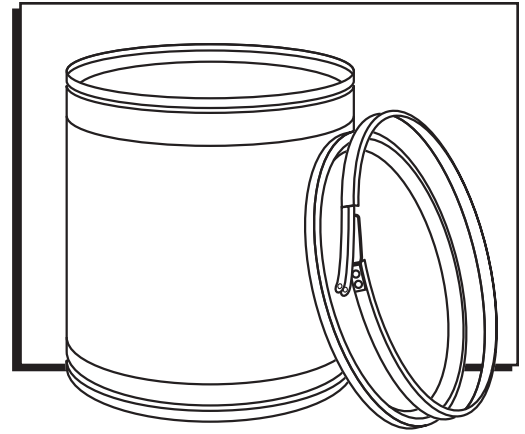
De conformidad con los requisitos del Departamento del Transporte (USA) en su documento CFR 49 Parte 178.2(c)(1), este método de cierre deberá emplearse para garantizar que sus contenedores se han cerrado de la misma forma que cuando se les hicieron pruebas inicialmente.

### PARA CERRAR:

1. Este tambor debe usarse con una bolsa de polietileno con un grosor mínimo de 2 mil. Llene la bolsa con el producto. Retuerza el cuello de la bolsa bien y dóblelo por la mitad. Anude el cuello de la bolsa con un alambre o plástico.
2. Ponga la tapa del tambor.
3. Inserte el anillo de cierre sobre la tapa y el reborde superior del tambor. Asegúrese de que todo el texto de la palanca de bloqueo quede hacia arriba. Además, asegúrese de que el extremo inferior del anillo de cierre se asegure por debajo del reborde superior del tambor.
4. Jale la palanca de bloqueo para cerrarla. Al mismo tiempo, golpee ligeramente todo el borde exterior del anillo de cierre, comenzando en el extremo opuesto de la palanca de bloqueo, con un martillo hasta que la palanca quede completamente cerrada contra el borde del anillo.
5. Trabe el pestillo en la palanca hasta que se asegure y luego coloque un alambre sellador u otro dispositivo sellador a través de los orificios de la palanca del pestillo.
6. Los tambos cerrados siguiendo este procedimiento cumplen los requisitos de la prueba de rendimiento de la ONU, tal y como se especifica en las marcas del contenedor.

Este formulario de informe de certificación de prueba de la ONU es una muestra del formulario de notificación de cierre. Los datos contenidos en este formulario reflejan los componentes de los tambos de muestra probados y detallan los métodos de cierre seguidos en el laboratorio.

El formulario de notificación de cierre deberá completarse usando información de las especificaciones reales del cliente. Estos valores podrían diferir de las instrucciones de cierre de muestra suministradas con el informe de certificación de prueba de la ONU.



## DIRECTIVES DE FERMETURE

Conformément au Titre 49 CFR, Section 178.2(c)(1) du DOT (Department of Transportation, É.-U.), cette technique de fermeture devrait être utilisée pour assurer que vos conteneurs ont été fermés de la même manière que lorsqu'ils ont été initialement testés.

### POUR FERMER

1. Ce baril doit être utilisé avec un sac en polyéthylène d'une épaisseur minimale de 2 mil. Remplissez le sac de produit. Entortillez le col du sac fermement et pliez-le en deux. Attachez le col du sac à l'aide de fil ou d'une attache en plastique.
2. Placez le couvercle sur le baril.
3. Enclenchez le collier de fermeture sur le couvercle et le rebord supérieur du baril. Assurez-vous que l'inscription sur le levier de fermeture est à l'endroit. De plus, assurez-vous que le bord inférieur du collier de fermeture s'enclenche sous le rebord supérieur du baril.
4. Tirez pour fermer le levier de verrouillage. À l'aide d'un maillet, tapotez sur le long du bord extérieur du collier de fermeture, en commençant directement face au levier de fermeture, jusqu'à ce que le levier soit complètement fermé contre le bord du collier.
5. Enclenchez le verrou dans le levier jusqu'à ce qu'il se verrouille, puis insérez un fil de scellage ou un autre dispositif de scellage dans les trous du levier de verrouillage.
6. Les barils fermés de cette manière respectent les exigences d'essai de rendement de l'ONU telles que spécifiées sur l'estampage du conteneur.

Ce formulaire de rapport d'essai de certification de l'ONU est tiré du formulaire d'avis de fermeture. Les données contenues dans ce formulaire reflètent les composants des échantillons de barils mis à l'essai. Elles présentent en détail les techniques de fermeture utilisées en laboratoire.

Le formulaire d'avis de fermeture devrait être rempli en utilisant les renseignements relatifs à la spécification actuelle du client. Ces valeurs peuvent différer des instructions de fermeture des échantillons fournis avec le rapport d'essai de certification de l'ONU.