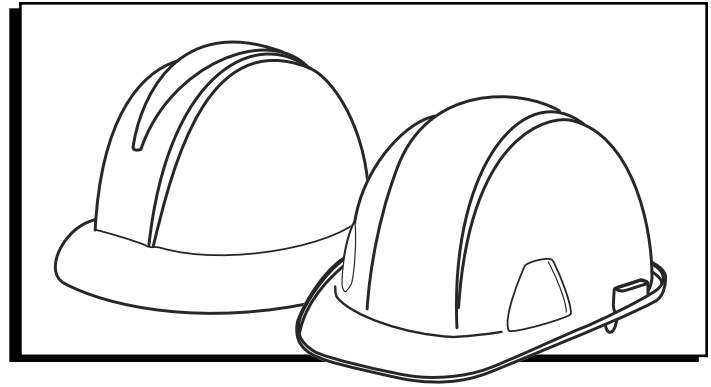


ULINE S-10512
S-14344
HARD HATS

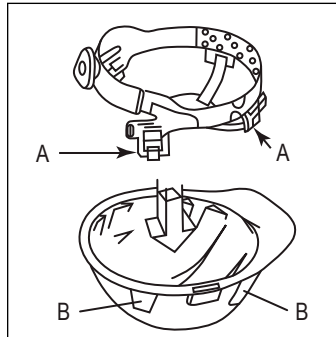
1-800-295-5510
uline.com



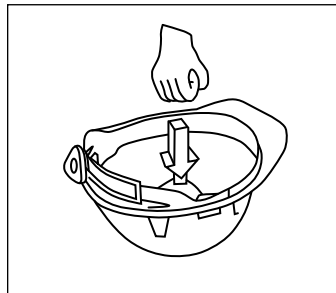
- Lightweight, low-profile fit.
- Made from high-density polyethylene.
- Offers impact and penetration resistance, dielectric up to 20,000 volts.
- Snap lock or ratchet suspensions.
- Meets ANSI/ISEA Z89.1-14 and CSA Z94.1-15.
- Type 1 - Class C, E, G.

INSTRUCTIONS

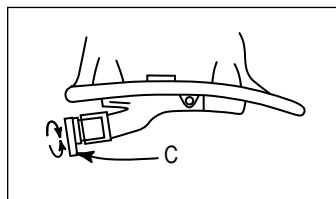
1. Insert the tabs "A" into the tab runner "B" and push down until tabs "A" lock in place.



2. Push down the suspension until it is perfectly settled.



3. Turn knob (ratchet) "C" to fit the suspension to proper head size.

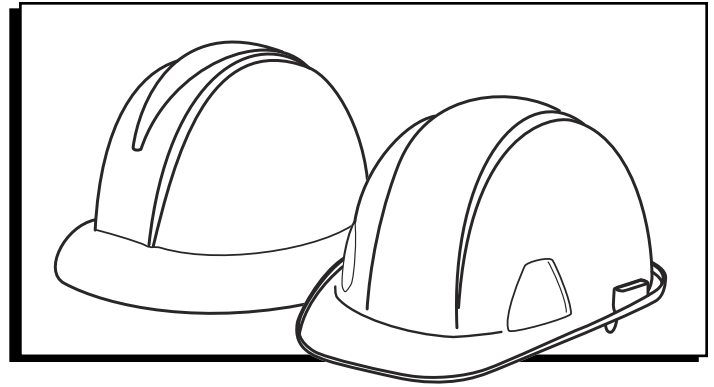


STOP WARNING!

- This helmet is designed to protect against impacts on the top of the shell. It is not designed to protect against front, side or rear impacts.
- Never alter or modify the shell or suspension system. Always use original replacement parts.
- Inspect your helmet shell and suspension on a regular basis. Check for cracks or faulty parts each time it is to be used. If you notice any sign of wear or rupture, the faulty part should be discarded and immediately replaced. The expected useful life of this headwear is 5 years from date of manufacture. It is recommended that the user replace this helmet after that period of time.
- If the helmet has received a considerable strike, it should be destroyed and replaced immediately, even if there is no visible damage.
- This headwear has been tested and shown to be resistant to the effects of environmental agents normally encountered by headwear such as perspiration, toiletries, cleaning agents and rain.
- To adjust the size, tighten the headband so that the safety hat does not slip off while bending or nodding your head. Ratchet suspensions are loosened or tightened by turning the triangle-shaped knob on the back of the suspension. Snap lock suspensions are adjusted by matching the tabs with the inserts on both sides of the helmet.
- If the reverse donning symbol is present on the bill of the hat, then it is allowed to assemble the suspension in the reverse direction for reverse wearing.
- Accessories such as winter liners or chin straps have not been tested to the requirement of this standard.

CLEANING

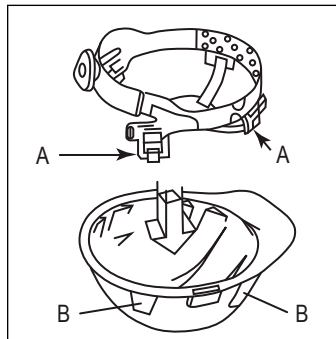
Clean only with mild soap and lukewarm water. DO NOT USE paints, chemicals, adhesives, gasoline or similar substances on the helmet. If these substances are applied on the helmet, its impact resistance and other features could be decreased, which could be dangerous for the user. Store this protective helmet in a clean, dry place that is out of direct sunlight.



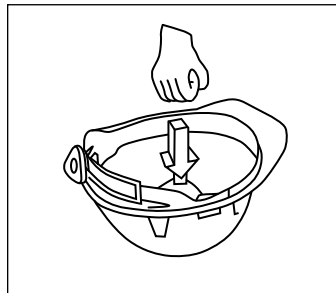
- Ajuste ligero y discreto.
- Fabricado en polietileno de alta densidad.
- Ofrece resistencia a impactos y penetración, dieléctrico hasta 20,000 voltios.
- Suspensiones a presión o de trinquete.
- Cumple con ANSI/ISEA Z89.1-14 y CSA Z94.1-15.
- Tipo 1 - Clase C, E, G.

INSTRUCCIONES

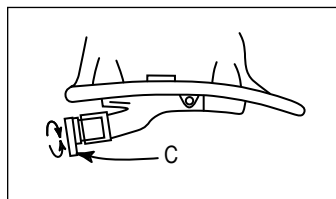
1. Inserte las lengüetas "A" dentro de las ranuras "B" y empuje hacia abajo hasta que las lengüetas "A" se ajusten en su lugar.



2. Empuje la suspensión hacia abajo hasta que asiente perfectamente.



3. Gire la perilla (trinquete) "C" para ajustar la suspensión al tamaño de la cabeza.



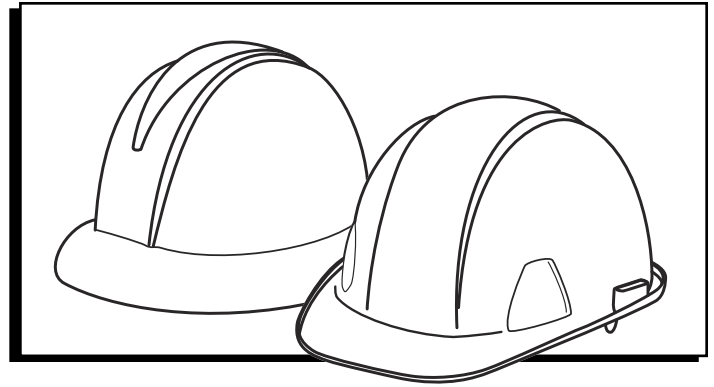
ALTO ¡ADVERTENCIA!

- Este casco está diseñado para proteger contra impactos en la parte superior. No fue diseñado contra impactos frontales, laterales ni posteriores.
- Nunca modifique o altere el casco o el sistema de suspensión. Utilice siempre partes de repuesto originales.
- Inspeccione el casco y la suspensión regularmente. Revise que su casco no tenga rupturas o partes averiadas cada vez que lo use. Si usted nota cualquier signo de desgaste o ruptura, la parte afectada deberá ser retirada y reemplazada de inmediato. La vida útil estimada de este casco es de 5 años a partir de la fecha de manufactura. Se recomienda al usuario cambiar el casco una vez transcurrido este periodo.
- Si el casco ha recibido un golpe considerable, éste debe ser destruido y reemplazado inmediatamente, aunque el daño no sea visible.
- Este casco ha sido probado y mostró resistencia a los efectos de agentes ambientales a los que normalmente están sujetos los cascos, como transpiración, artículos de aseo personal, productos de limpieza y lluvia.
- Para ajustar el tamaño, apriete la banda de modo que el casco no se deslice fuera de lugar al doblar o inclinar la cabeza. La suspensión de trinquete se puede apretar o aflojar girando la perilla triangular en la parte trasera de la suspensión. Las suspensiones a presión se ajustan al insertar las lengüetas en las ranuras de ambos lados del casco.
- Si el símbolo de colocación inversa está presente en el casco, entonces es permitido ensamblar la suspensión en la dirección opuesta para usarlo invertido.
- Accesorios como las cubiertas para invierno y las correas para la barbilla no han sido probados para el requerimiento de este estándar.

LIMPIEZA

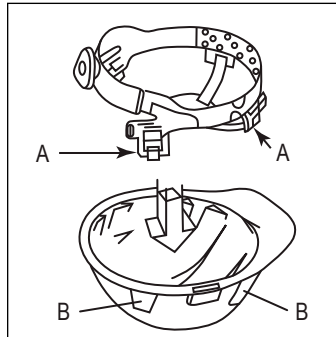
Limpie su casco con agua tibia y jabón suave. **NO UTILICE** pinturas, solventes químicos, adhesivos, gasolina o sustancias similares sobre el casco. Si estas sustancias son aplicadas al casco, su resistencia al impacto y otras propiedades pueden disminuir, lo cual resultaría peligroso para el usuario. Almacene este casco de protección en un lugar limpio y seco que no esté en contacto directo con la luz solar.

- Léger, profil bas.
- Fait à partir de polyéthylène haute densité.
- Offre une résistance aux impacts et à la pénétration, diélectrique jusqu'à 20 000 volts.
- Suspension à verrouillage par crans ou par cliquet.
- Conforme aux normes ANSI/ISEA Z89.1-14 et CSA Z94.1-15.
- Type 1 - classes C, E, G.

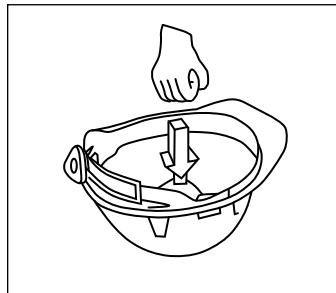


INSTRUCTIONS

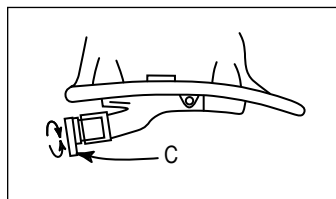
1. Insérer la languette « A » dans la fente « B » et appuyer jusqu'à ce que la languette « A » se verrouille en position.



2. Appuyer sur la suspension jusqu'à ce quelle soit parfaitement installée.



3. Tourner le bouton (cliquet) « C » pour ajuster la suspension à la taille de tête désirée.



ARRÊT AVERTISSEMENT!

- Ce casque est destiné à protéger des impacts sur le sommet de la coque, il n'est pas destiné à protéger des impacts venus de l'avant, des côtés ou de l'arrière.
- N'altérez ni ne modifiez jamais la coque ni le système de suspension. Utilisez toujours des pièces de rechange du fabricant.
- Inspectez régulièrement la coque et la suspension de votre casque. Vérifiez la présence de fissures ou de pièces défectueuses à chaque utilisation. Si vous remarquez un signe d'usure ou de rupture, la partie défectueuse doit être enlevée et remplacée immédiatement. La durée de vie utile de ce casque est de 5 années à compter de la date de fabrication. Il est recommandé à l'utilisateur de remplacer ce casque après cette période.
- Si le casque reçoit un choc considérable, il devrait être détruit et remplacé immédiatement, même s'il ne présente pas de dommage visible.
- Ce casque a été testé et a démontré qu'il résiste aux effets des éléments normalement exposés à un casque, tels que la sueur, les produits de parfumerie, les agents nettoyants et la pluie.
- Pour régler la taille, resserrez le serre-tête pour que le casque ne tombe pas quand vous vous penchez ou que vous baissez la tête. Les suspensions articulées peuvent être relâchées ou resserrées à l'aide du bouton triangulaire au dos de la suspension. Les crans s'ajustent en faisant correspondre les languettes avec les trous d'insertion des deux côtés du casque.
- Si le symbole de port inversable se trouve sur la visière, il est permis d'assembler la suspension vers l'arrière pour le porter à l'inverse.
- La conformité à cette norme des accessoires tels que les doublures d'hiver ou les mentonnières n'a pas été testée.

NETTOYAGE

Nettoyer uniquement au savon doux et à l'eau tiède. NE PAS UTILISER de peinture, de produit chimique, d'adhésif, de substances à base d'essence ou similaires sur le casque. Si ces substances sont appliquées sur le casque, sa résistance aux chocs et ses autres caractéristiques pourraient être diminuées, ce qui pourrait présenter un danger pour l'utilisateur. Ranger ce casque de protection dans un endroit propre et sec à l'abri de la lumière directe du soleil.