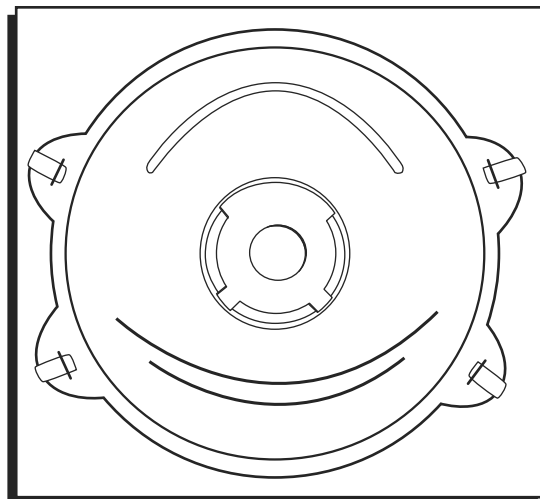


# ULINE S-10479

## STANDARD RESPIRATOR WITH VALVE

1-800-295-5510  
 uline.com



### SPECIFICATIONS

THIS RESPIRATOR IS APPROVED ONLY IN THE FOLLOWING CONFIGURATION:

TC-	PROTECTION <sup>1</sup>	RESPIRATOR	CAUTIONS AND LIMITATIONS <sup>2</sup>
		S-10479	
84A-3714	N95	X	ABCJMNOPS

1. PROTECTION

- a. N95-Particulate Filter (95% filter efficiency level) effective against particulate aerosols free of oil; time use restrictions may apply.

2. CAUTIONS AND LIMITATIONS

- A. Not for use in atmospheres containing less than 19.5% oxygen.
- B. Not for use in atmospheres immediately dangerous to life or health.
- C. Do not exceed maximum use concentrations established by regulatory standards.
- J. Failure to properly use and maintain this product could result in injury or death.
- M. All approved respirators shall be selected, fitted, used and maintained in accordance with MSHA, OSHA and other applicable regulations.

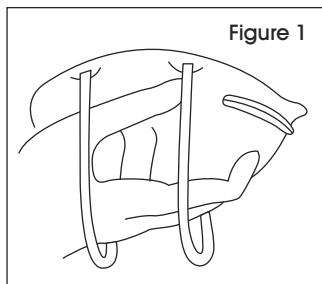
- N. Never substitute, modify, add or omit parts. Use only exact replacement parts in the configuration as specified by the manufacturer.
- O. Refer to User's Instructions, and/or maintenance manuals for information on use and maintenance of these respirators.
- P. NIOSH does not evaluate respirators as surgical masks.
- S. Special or critical User's Instructions and/or specific use limitations apply. Refer to User's Instructions before donning.



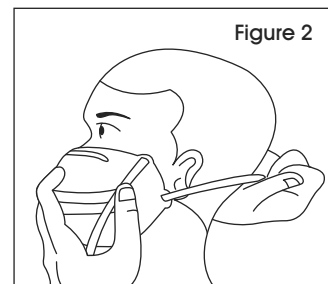
**WARNING! NIOSH APPROVED: N95 95% effective against particulate aerosols free of oil. This respirator helps protect against certain particulate contaminants but does not eliminate exposure or the risk of contracting disease or infection. Misuse may result in sickness or death.**

### FITTING INSTRUCTIONS

1. Hold the respirator in hand with the nosepiece at your fingertips. Allow headbands to hang freely below hand. (See Figure 1)

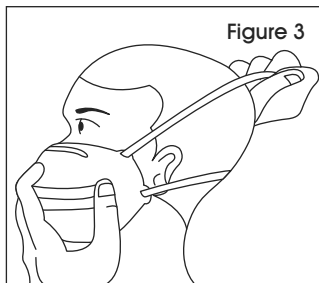


2. Cup the respirator firmly against your face with the nosepiece on the bridge of your nose. (See Figure 2)

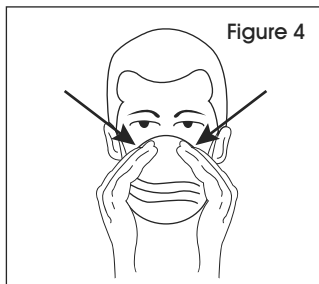


## FITTING INSTRUCTIONS CONTINUED

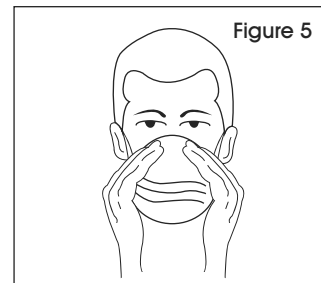
3. Stretch and pull the lower headband over the head and position below your ears. Stretch and pull the top headband on the back of your head above your ears. (See Figure 3)



4. Press soft metal nosepiece to conform snugly around the nose. (See Figure 4)



5. To test fit, cup both hands over the respirator and inhale sharply. A negative pressure should be felt inside respirator. If air flows around your nose, tighten the nosepiece. If air leaks around the edges, reposition the headband for better fit. (See Figure 5)



6. Change respirator immediately if breathing becomes difficult or respirator becomes damaged or distorted, or a proper face fit can not be maintained. Careful observance of these instructions is an important step in safe respirator use.

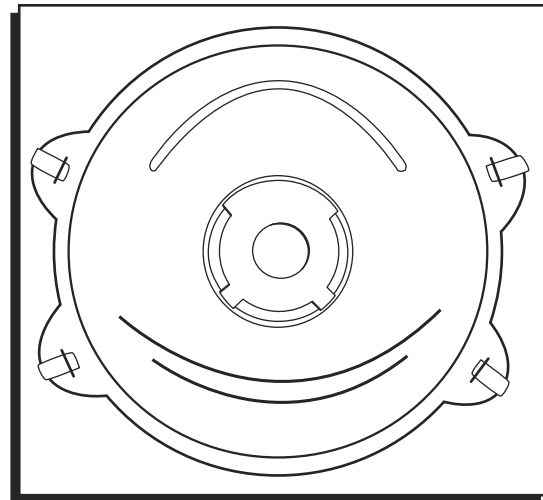
## SAFETY

- This product does not eliminate the risk of contracting any disease or infection.
- Failure to follow all instructions and limitations on the use of this product could reduce the effectiveness of respirator and result in sickness or death.
- Before occupational use of this respirator, a written respiratory protection program shall be implemented meeting all requirements of OSHA 29 CFR 1910.134 such as training, fit testing, medical evaluation, and the applicable OSHA's substance specific standards.
- This product does not supply oxygen. Use only in adequately ventilated areas containing sufficient oxygen to support life. Do not use this respirator when oxygen concentration is less than 19.5%.
- Do not use when concentrations of contaminants are immediately dangerous to health or life.
- Leave work area immediately and return to fresh air if breathing becomes difficult, or dizziness or other distress occurs.
- Facial hairs or beards and certain facial characteristics may reduce the effectiveness of this respirator.
- Never alter or modify this respirator in any way.
- Only for single use. No maintenance necessary. Discard the used respirator after single use.
- Keep respirators in the display box away from direct sunlight until use.
- Special Instructions: The model S-10479 filtering facepiece respirator has been manufactured by San Huei United Co., Ltd. for ULINE under NIOSH TC-84A-3714.

**ULINE S-10479**

# RESPIRADOR ESTÁNDAR CON VÁLVULA

800-295-5510  
uline.mx



## ESPECIFICACIONES

EL RESPIRADOR ESTÁ APROBADO SÓLO EN LA SIGUIENTE CONFIGURACIÓN:

TC-	PROTECCIÓN <sup>1</sup>	RESPIRADOR	PRECAUCIONES Y LIMITACIONES <sup>2</sup>
		S-10479	
84A-3714	N95	X	ABCJMNOPS

### 1. PROTECCIÓN

- a. Filtro de Partículas N95 (Nivel de eficiencia del filtro de 95%) efectivo contra partículas de aerosoles libres de aceite; podrían aplicar restricciones de tiempo de uso.

### 2. PRECAUCIONES Y LIMITACIONES

- A. No apta para uso en ambientes que contengan menos de 19.5% de oxígeno.
- B. No apta para uso em ambientes con peligro inmediato a la vida o a la salud.
- C. No exceda las concentraciones de uso máximo establecidas por los estándares reguladores.
- J. El no usar y mantener adecuadamente este producto podría resultar en lesiones o la muerte.
- M. Todos los respiradores aprobados deberán ser seleccionados, ajustados, utilizados y darles mantenimiento de acuerdo con MSHA, OSHA y otras regulaciones aplicables.

N. Nunca sustituya, modifique, añada u omita partes. Use sólo partes de reemplazo idénticas a la configuración o como lo especifica el fabricante.

O. Consulte el Manual del Usuario, y/o manuales de mantenimiento de estos respiradores.

P. NIOSH no considera a los respiradores como máscarillas quirúrgicas.

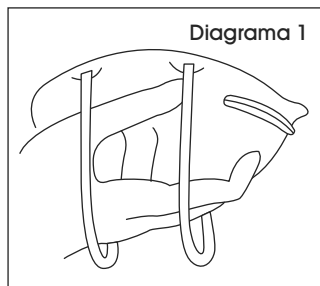
S. Instrucciones especiales o importantes del Manual del Usuario y/o limitaciones de uso aplican. Consulte el Manual del Usuario antes usarla.



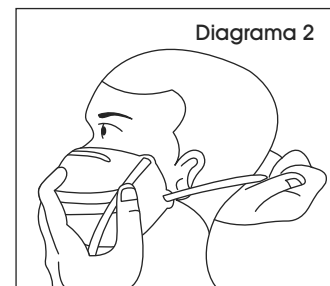
**¡ADVERTENCIA! APROBADA POR NIOSH: N95 95% efectiva contra partículas de aerosoles libres de aceite. Este respirador ayuda a proteger contra ciertas partículas contaminantes pero no elimina la exposición o el riesgo de contraer alguna enfermedad o infección. El uso inadecuado podría resultar en enfermedades o muerte.**

## INSTRUCCIONES DE AJUSTE

1. Sostenga el respirador con el clip de nariz en la punta de los dedos. Permita que las bandas de ajuste cuelguen libremente bajo su mano. (Vea Diagrama 1)

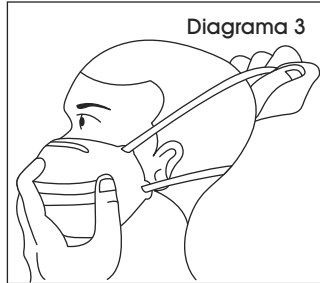


2. Coloque el respirador con firmeza contra su cara con el clip en el puente de su nariz. (Vea Diagrama 2)

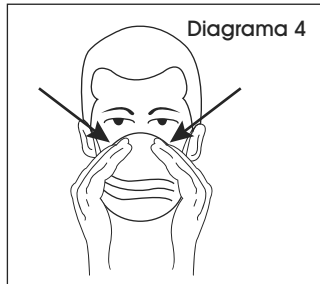


## CONTINUACIÓN DE INSTRUCCIONES DE AJUSTE

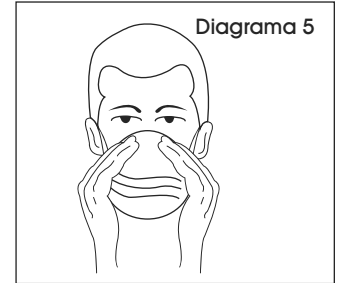
3. Estire y jale la banda de ajuste inferior sobre su cabeza y coloque por debajo sus orejas. Estire y jale la banda de ajuste superior sobre su cabeza y coloque por encima de sus orejas. (Vea Diagrama 3)



4. Presione ligeramente el clip de nariz para que se ajuste cómodamente sobre ella. (Vea Diagrama 4)



5. Para revisar el ajuste, coloque ambas manos sobre el respirador e inhale con fuerza. Una presión negativa se debe sentir dentro del respirador. Si siente aire circulando alrededor de su nariz, apriete clip. Si el aire se escapa por los alrededores, apriete las bandas para un mejor ajuste. (Vea Diagrama 5)



6. Si le cuesta trabajo respirar o el respirador se ha dañado, o si no puede mantener la mascarilla ajustada, cambie el respirador de inmediato. Seguir estas instrucciones es un paso importante para el uso del respirador.

## SEGURIDAD

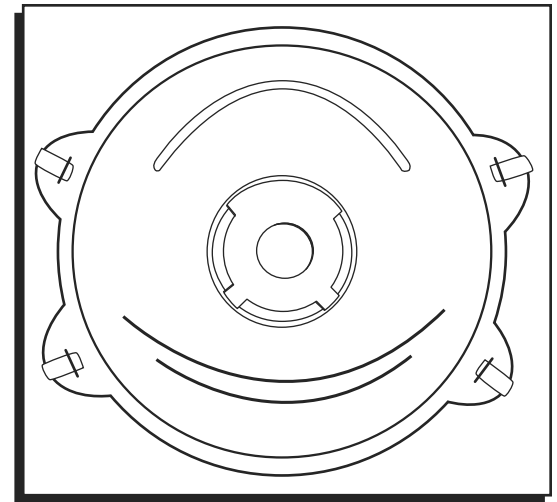
- Este producto no elimina el riesgo de contraer cualquier enfermedad o infección.
- El no seguir todas las indicaciones y limitaciones de uso de este producto podría reducir la efectividad del respirador y resultar en enfermedades o muerte.
- Antes del uso laboral de este respirador, un programa de protección respiratoria que cumpla con todos los requerimientos de OSHA 29 CFR 1910.134, tales como capacitación, pruebas de ajuste, evaluación médica y los estándares específicos de sustancias de OSHA aplicables deberán ser implementados.
- Este producto no suministra oxígeno. Use solamente en áreas con la ventilación adecuada que cuenten con el suficiente oxígeno para sustentar la vida. No use este respirador cuando la concentración de oxígeno sea menor a 19.5%.
- No use cuando la concentración de contaminantes sea de peligro inminente a la salud o a la vida.
- Retírese del área de trabajo de inmediato y diríjase hacia el aire libre si respira con dificultad o si se siente mareado o agotado o si se presentan otros malestares.
- El pelo facial o barba y ciertas características faciales podrían reducir la efectividad del respirador.
- Nunca altere o modifique este respirador de ninguna manera.
- Para un sólo uso. No requiere mantenimiento. Deseche un respirador después de cada uso.
- Mantenga los respiradores en la caja de exhibición, alejados de la luz solar hasta que los utilice.
- Instrucciones Especiales: El respirador facial modelo S-10479 ha sido manufacturado por San Huei United Co. Ltd. para ULINE de acuerdo con NIOSH TC-84A-3714.

**ULINE S-10479**

**RESPIRATEUR STANDARD  
AVEC VALVE**

1-800-295-5510

uline.ca



**SPÉCIFICATIONS**

CE RESPIRATEUR N'EST AUTORISÉ POUR USAGE QUE DANS LA CONFIGURATION SUIVANTE :

TC-	PROTECTION <sup>1</sup>	RESPIRATEUR	MISE EN GARDE ET LIMITATIONS <sup>2</sup>
		S-10479	
84A-3714	N95	X	ABCJMNOPS

1. PROTECTION

- a. Le filtre à particules N95 (degré d'efficacité de 95 %) n'est efficace que contre les particules d'aérosols sans huile; des restrictions d'usage peuvent s'appliquer.

2. MISES EN GARDE ET RESTRICTIONS

- A. Ne pas utiliser dans des conditions atmosphériques contenant moins de 19,5 % d'oxygène.
- B. Ne pas utiliser dans des conditions atmosphériques présentant un danger immédiat pour la vie ou la santé.
- C. Ne pas excéder les concentrations d'usage maximales établies par les standards de régulation.
- J. Le non-respect des conditions d'utilisation et de maintien de ce produit peut entraîner des blessures ou la mort.
- M. Chaque respirateur approuvé pour utilisation devra être sélectionné, ajusté, utilisé et maintenu en accord avec les réglementations du MSHA, du OSHA et de tout autre règlement applicable.

N. Ne jamais substituer, modifier, ajouter ou omettre de pièces. Utiliser uniquement les pièces de remplacement fournies dans la configuration indiquée par le fabricant.

O. Référez-vous au manuel d'utilisateur et/ou d'entretien pour obtenir plus d'informations sur l'utilisation et l'entretien de ces respirateurs.

P. L'utilisation de respirateurs comme masques chirurgicaux n'est pas approuvée par le NIOSH.

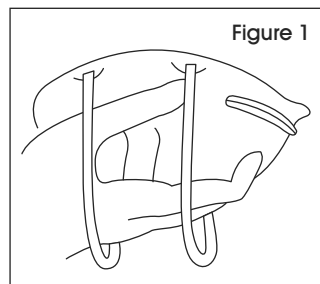
S. Des instructions d'utilisateur spécifiques ou critiques et/ou restrictions d'utilisation précises peuvent s'appliquer. Référez-vous au manuel d'utilisateur avant le port du respirateur.



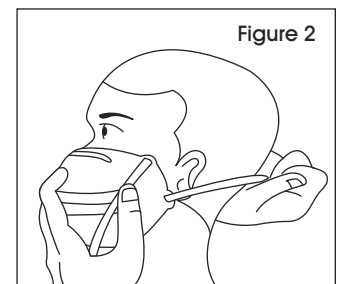
**AVERTISSEMENT !** Approuvé par le NIOSH à 95 % efficace contre les aérosols à particules sans huile. Ce respirateur permet de se protéger contre certains contaminants à particules, mais n'élimine pas le risque d'exposition ou de contraction de maladie ou d'infection. Tout abus d'usage peut entraîner la maladie ou la mort.

**INSTRUCTIONS D'AJUSTEMENT**

1. Prenez le respirateur en main, la coque nasale reposant dans la paume et en laissant les brides de fixation pendre sur les côtés. (Voir Figure 1)

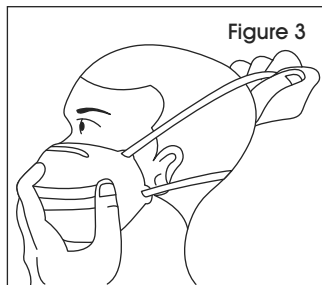


2. Tenez fermement le respirateur contre le visage avec la coque contre l'arête nasale. (Voir Figure 2)

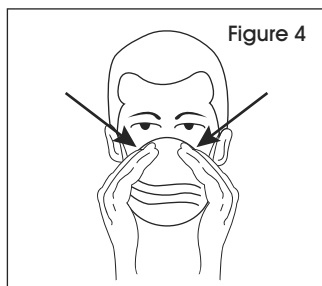


## INSTRUCTIONS D'AJUSTEMENT SUITE

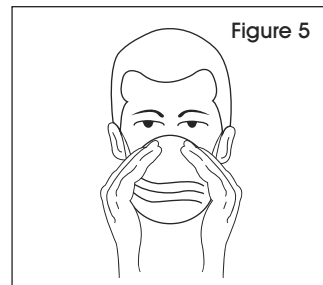
3. Tirez la bride de fixation inférieure au-dessus de la tête et positionnez-la en dessous des oreilles. Tirez la bride de fixation supérieure derrière la tête et positionnez-la au dessus des oreilles. (Voir Figure 3)



4. Pressez étroitement la coque nasale en métal mou contre le visage. (Voir Figure 4)



5. Pour vérifier l'étanchéité, placez les mains sur le respirateur et respirez profondément. Une pression négative devrait s'exercer à l'intérieur du respirateur. Si l'air s'échappe autour du nez, resserrez la coque nasale. Si l'air s'échappe autour des bords, repositionnez les brides pour un meilleur ajustement. (Voir Figure 5)
6. Changez immédiatement de respirateur si la respiration devient difficile, en cas de dommage ou de déformation, ou s'il est impossible de maintenir le respirateur bien ajusté. Il est important de bien respecter ces instructions pour assurer une utilisation sécuritaire de ce respirateur.



## SÉCURITÉ

- Ce produit n'élimine pas le risque de contraction de maladie ou d'infection.
- Le non-respect de toutes les instructions et limitations d'utilisation de ce produit peut diminuer l'efficacité du respirateur, et entraîner la maladie ou la mort.
- Avant l'utilisation professionnelle de ce respirateur, il est recommandé de mettre en place un programme écrit de protection respiratoire remplissant toutes les conditions établies par OSHA 29 CFR 1910.134, y compris formations, tests et évaluations médicales, ainsi que les normes en vigueur établies par OSHA pour l'utilisation de substances spécifiques.
- Ce produit ne fournit pas d'oxygène. Utilisez uniquement dans des zones bien ventilées et contenant suffisamment d'oxygène pour maintenir les fonctions vitales. Ne pas utiliser ce respirateur lorsque la concentration d'oxygène est inférieure à 19,5 %.
- Ne pas utiliser lorsque les concentrations de contaminants présentent un danger immédiat pour la santé ou la vie.
- Quittez immédiatement l'espace de travail et retournez à l'air libre en cas de respiration difficile, de malaise ou de tout autre signe de détresse.
- Les barbes, poils ou certains traits empêchant le contact direct entre le respirateur et le visage, risquent de diminuer l'efficacité de ce respirateur.
- Ne modifiez aucun composant de ce respirateur.
- À usage unique. Aucun entretien nécessaire. À jeter après utilisation.
- Gardez le respirateur dans sa boîte-présentoir et à l'abri de la lumière directe du soleil.
- Instructions particulières : le respirateur modèle S-10479 est fabriqué par San Huei United Co., Ltd. pour ULINE en conformité avec NIOSH TC-84A 3174.