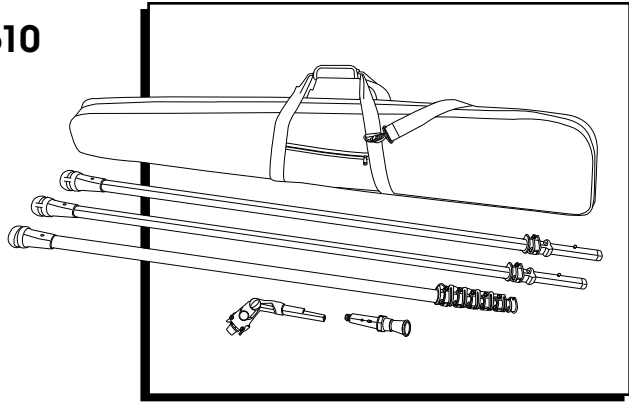


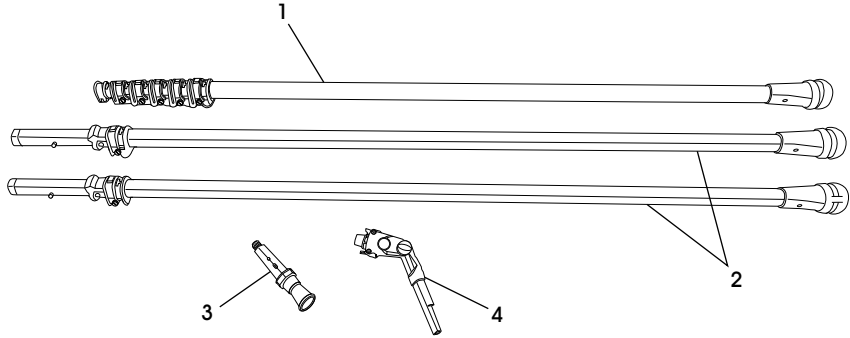
ULINE H-9975, H-9976

**TELESCOPIC POLE KIT
 AND OPTIONAL HYDROPOWER
 TANK AND BRUSH ASSEMBLY**

1-800-295-5510
 uline.com





PARTS



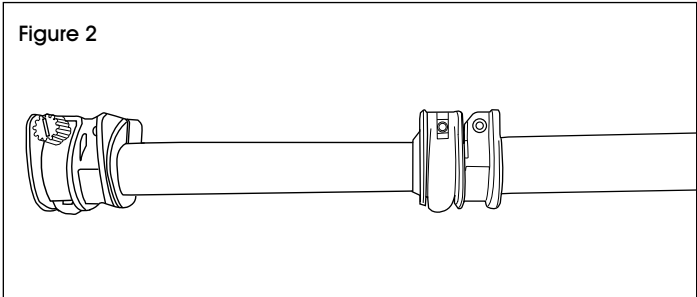
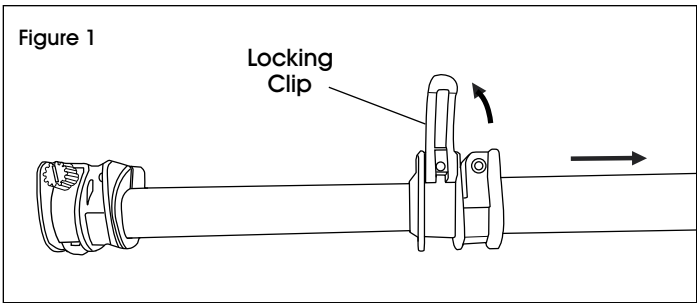
PARTS

#	DESCRIPTION	QTY.
1	6-Section Main Pole	1
2	2-Section Extension Pole	2
3	Tool Adapter	1
4	Gooseneck Attachment	1

ASSEMBLY


-  **NOTE:** Do not fully extend the main telescopic pole laying flat on the ground. Always extend pole vertically into the air.
-  **NOTE:** Always start with main pole. If a longer length is required once main pole is fully extended, add each extension pole at the bottom, extending main pole further up into the air.

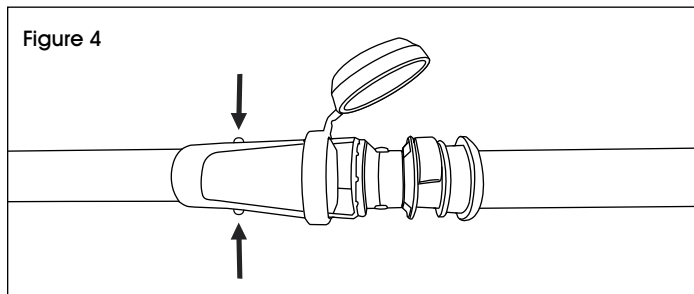
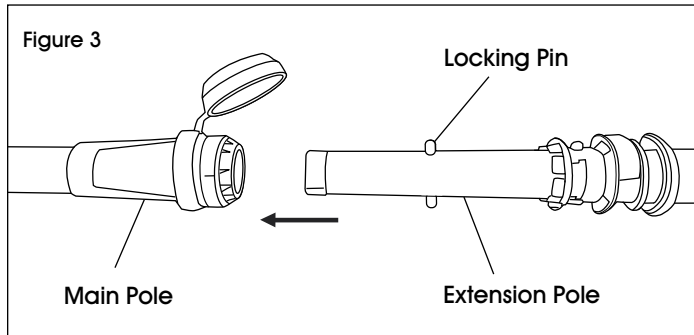
1. To extend telescopic pole, flip open each locking clip and pull out the nested extension. Close locking clip. (See Figures 1-2)




ASSEMBLY CONTINUED

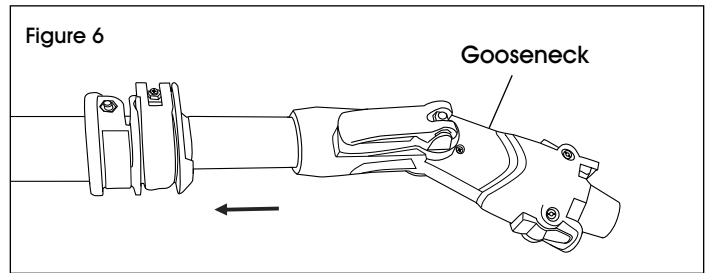
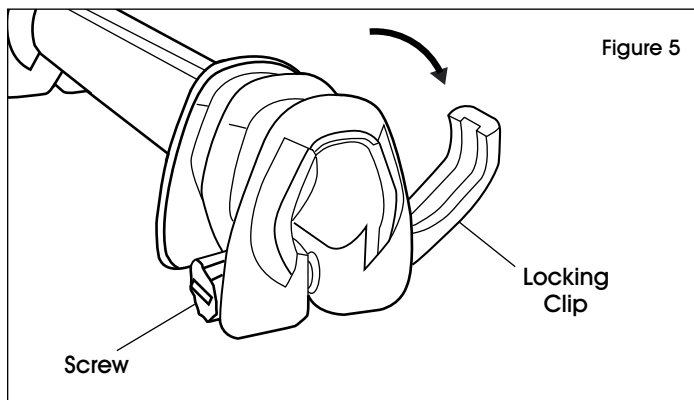
2. Main pole must be extended first before an extension pole can be added. To add an extension pole, insert top of the extension pole into bottom of the main pole.


 **NOTE:** Extension pole is fully inserted when the yellow locking pins click into place. (See Figures 3-4)

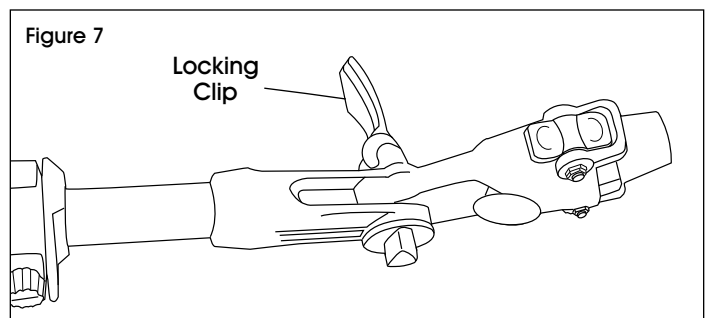


 **NOTE:** To attach dusting or squeegee tools to telescopic pole, gooseneck attachment and tool adapter must first be attached to the top of main pole.

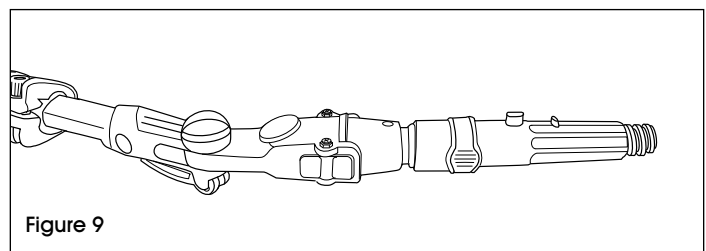
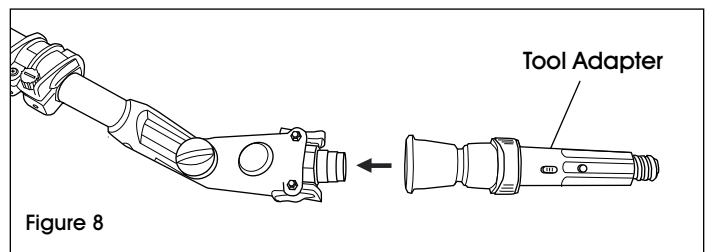
3. To attach gooseneck, flip open the locking clip at the top of main pole, and loosen the connection as needed by adjusting screw. Insert the gooseneck into the pole. Close the locking clip and tighten screw. (See Figures 5-6)



 **NOTE:** Gooseneck can be bent 180 degrees. To adjust the angle, flip open locking clip, bend gooseneck to desired position and close locking clip. (See Figure 7)

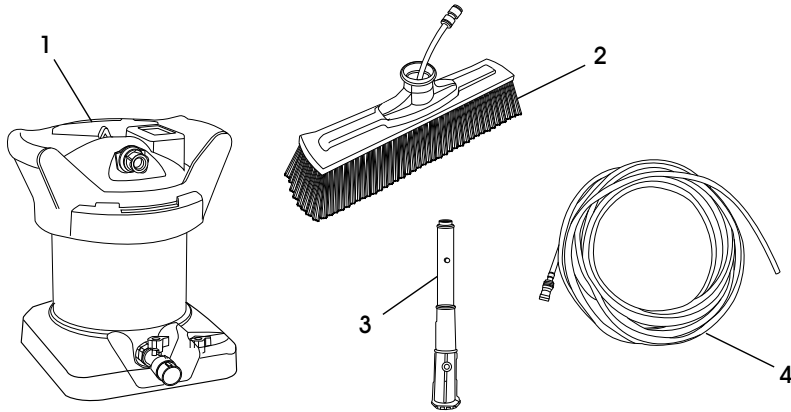


4. Press tool adapter onto gooseneck. It will click into place. (See Figures 8-9)



 **NOTE:** To convert this telescopic pole into a water-fed pole for window cleaning, attach optional Unger® HydroPower® Tank and Brush Kit (Uline model # H-9976) assembly. See pages 3-5.

OPTIONAL HYDROPOWER TANK AND BRUSH ASSEMBLY PARTS

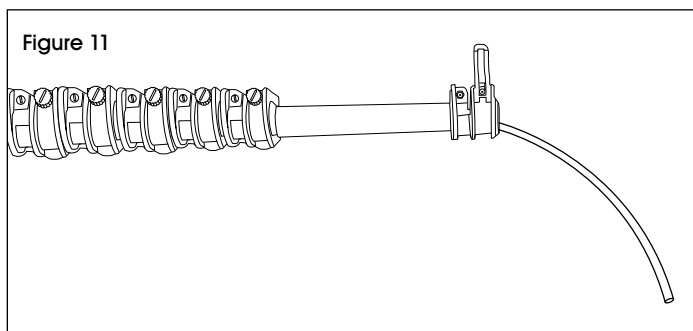
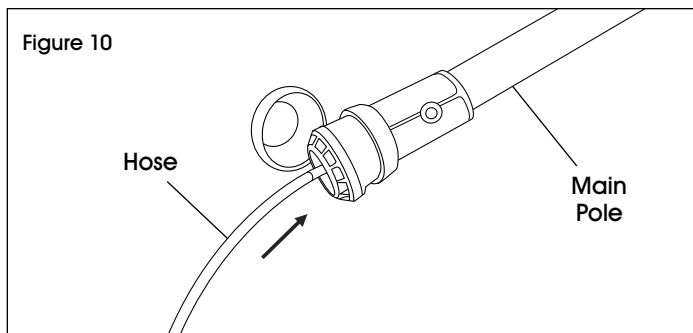


PARTS

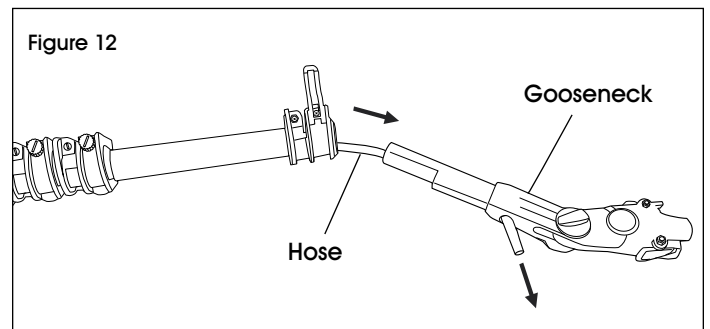
#	DESCRIPTION	QTY.
1	Ultra-Pure Resin Filter Tank	1
2	Power Brush	1
3	Extension Adapter	1
4	82" Hose	1

ASSEMBLY

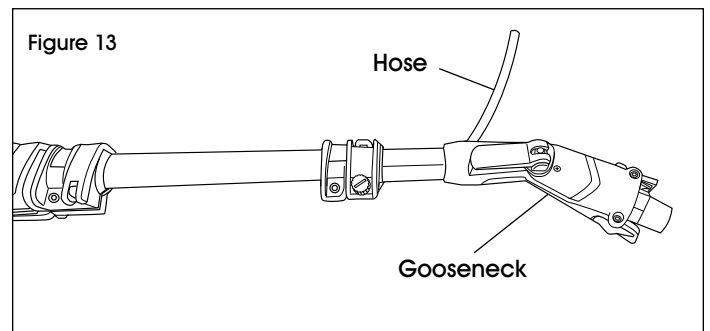
1. Route hose internally through main pole.
2. Remove gooseneck. Feed hose through base of the main pole up and through the top. (See Figures 10-11)



3. Thread hose through the hole in gooseneck. (See Figure 12)



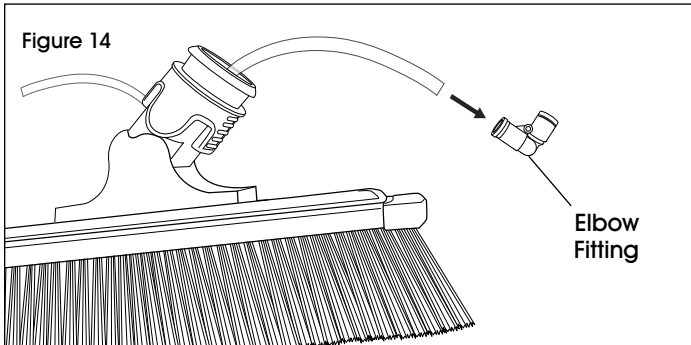
4. Re-attach gooseneck. (See Figure 13)




ASSEMBLY CONTINUED

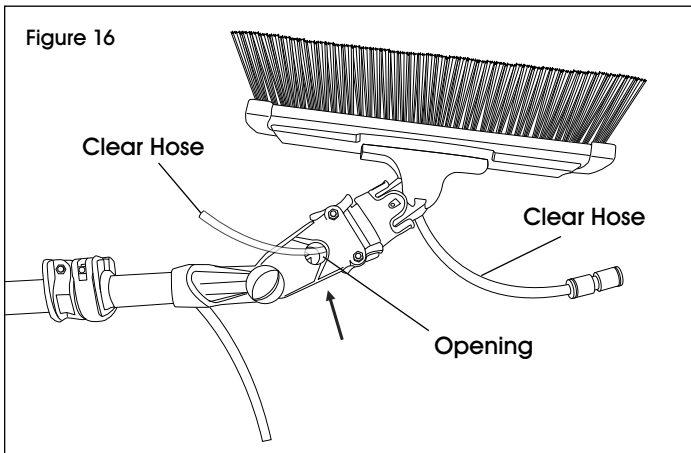
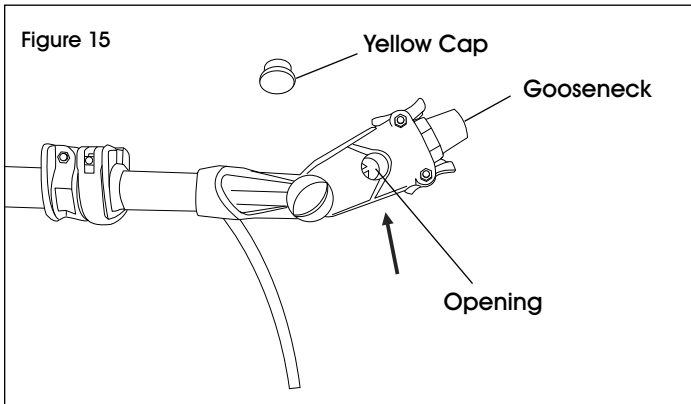
ATTACHING BRUSH

1. Remove elbow fitting from the clear hose in the brush neck. (See Figure 14)

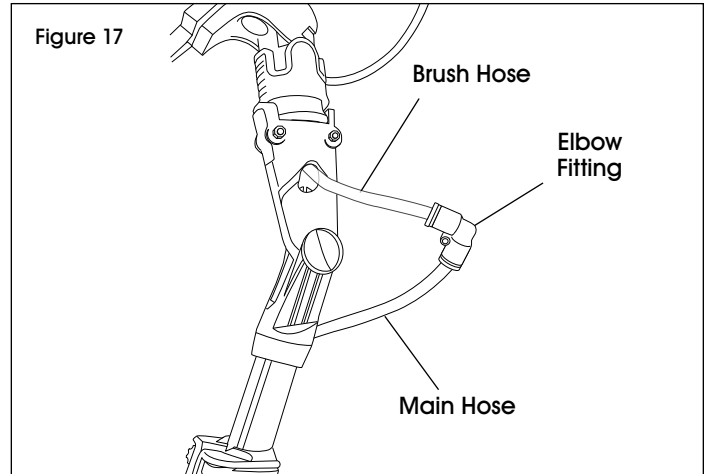


2. Route clear hose through the gooseneck and out the side opening (remove the yellow cap to expose the opening). Attach brush to the gooseneck by clicking it into place. (See Figures 15-16)


 **NOTE:** This brush has two clear hoses. Either can be connected to the main hose, depending on where the water flow is desired.

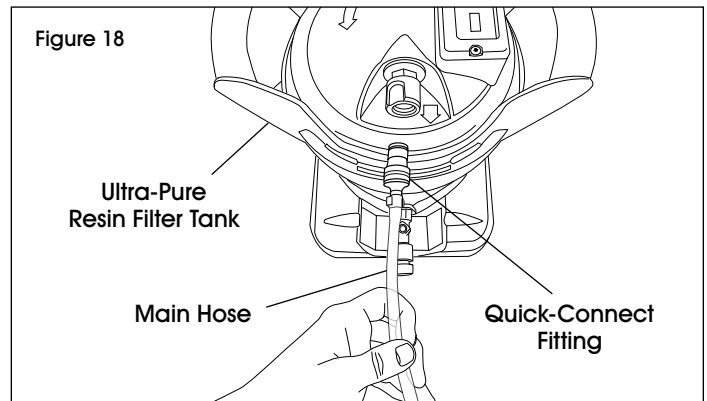


3. Connect brush hose and main hose with the elbow fitting. (See Figure 17)

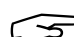


4. Attach the other end of the main hose to the ultra-pure resin filter tank. (See Figure 18)

 **NOTE:** The hose connects at the top of the tank, by connecting the quick-connect fitting. The fitting at the base of the tank connects to a garden hose.

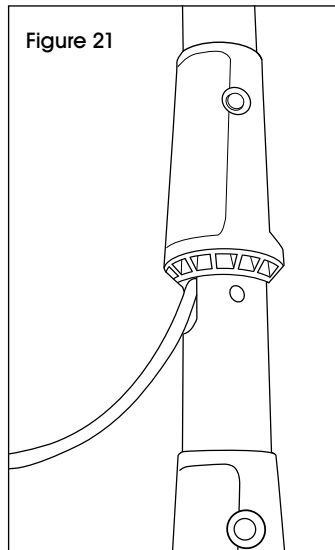
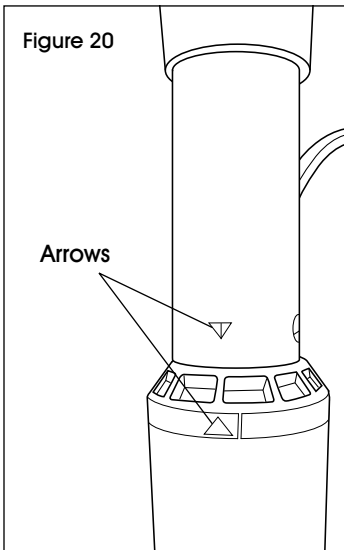
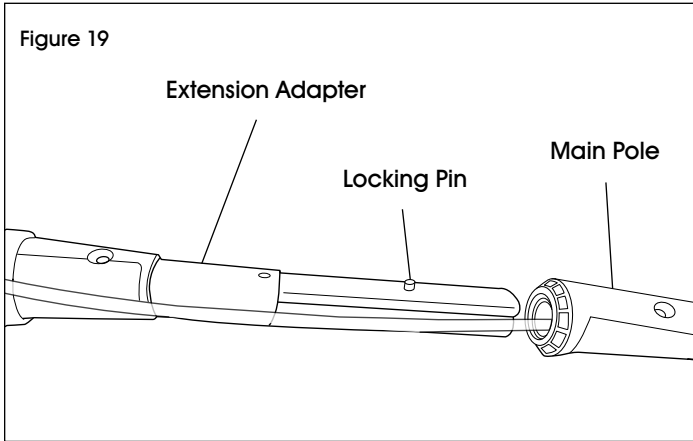


5. If extension poles are needed while using the pole with ultra-pure resin filter tank and brush assembly, the extension adapter must be used. This allows an extension pole to connect to main pole without disrupting the hose. The hose will remain internally routed through main pole but will hang externally from the extension adapter for the length of extension pole.

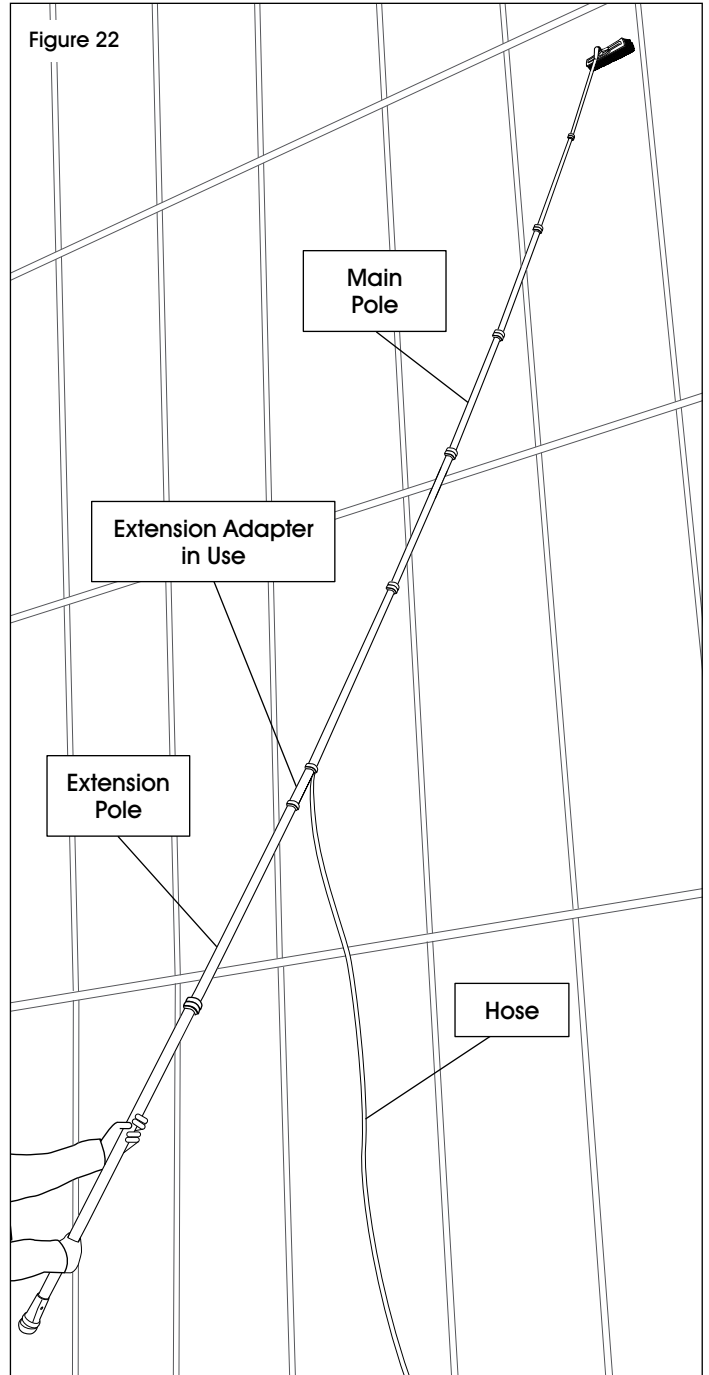
 **NOTE:** Extension adapter is grooved to allow space for hose. Ensure hose is placed in the groove when inserting the extension adapter.

ASSEMBLY CONTINUED

6. To insert extension adapter into main pole, align the arrows and push into place until locking pins click into place. (See Figures 19-21)



 **NOTE:** Figure 22 shows unit properly assembled.



ULINE

1-800-295-5510
uline.com

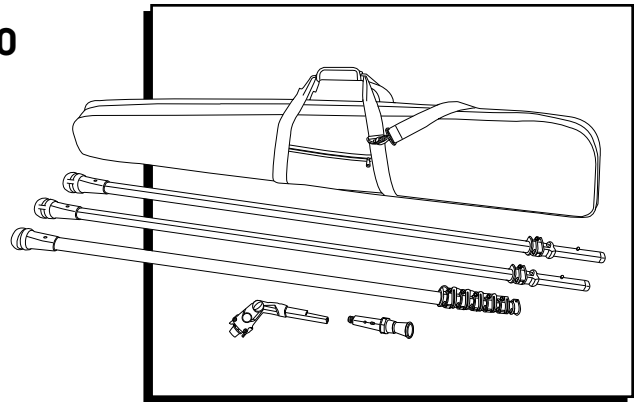
ULINE H-9975, H-9976

KIT DE MANGO TELESCÓPICO

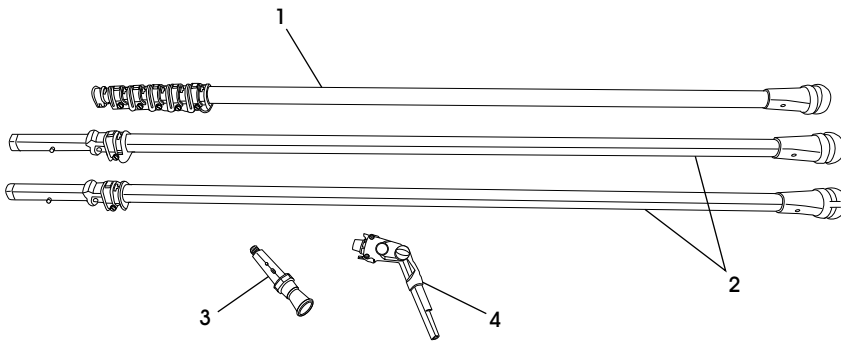
Y ENSAMBLE DE TANQUE Y CEPILLO
HYDROPOWER OPCIONAL

800-295-5510

uline.mx



PARTES



PARTES

#	DESCRIPCIÓN	CANT.
1	Mango Principal de 6 Secciones	1
2	Extensión de 2 Secciones	2
3	Adaptador de Herramientas	1
4	Aditamento de Cuello de Ganso	1

ENSAMBLE



NOTA: No extienda el mango telescópico principal sobre el piso. Extienda el mango siempre de manera vertical en el aire.



NOTA: Empiece siempre con el mango principal. Si requiere una longitud mayor cuando el mango esté extendido por completo, agregue una extensión en la parte inferior, extendiendo en el aire el mango principal hacia arriba.

1. Para extender el mango telescópico, abra cada clip de bloqueo y jale la extensión. Cierre el clip de bloqueo. (Vea Diagramas 1-2)

Diagrama 1

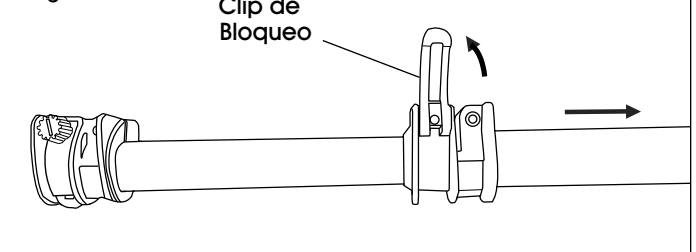
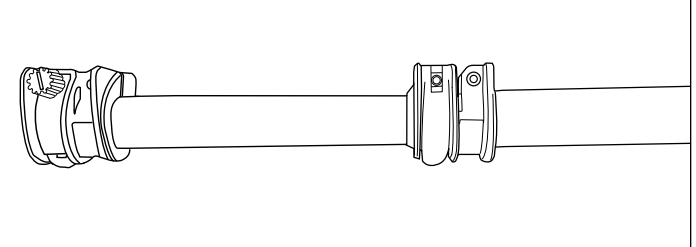


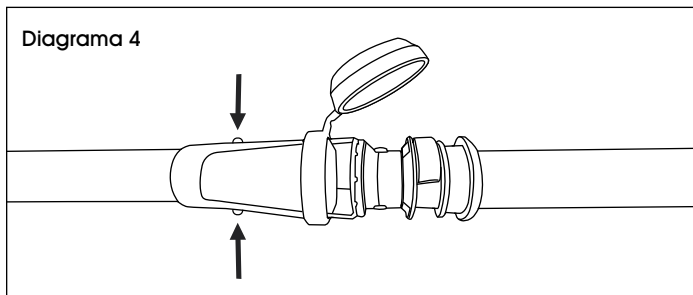
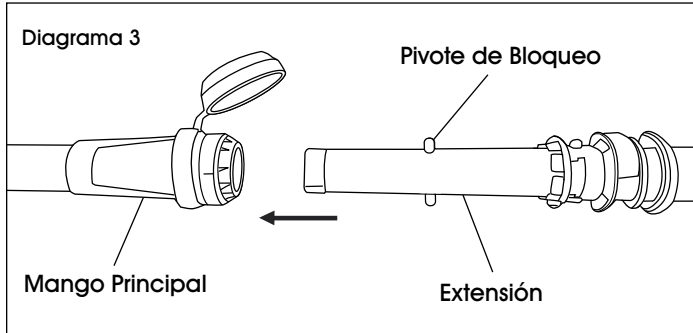
Diagrama 2



CONTINUACIÓN DE ENSAMBLE

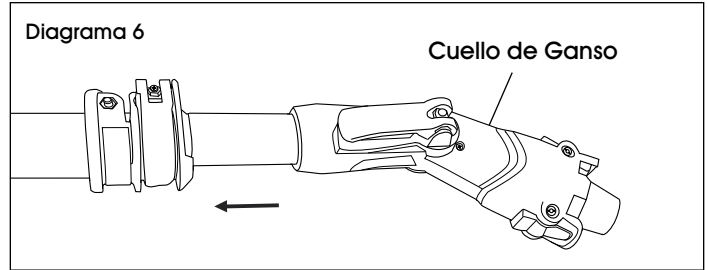
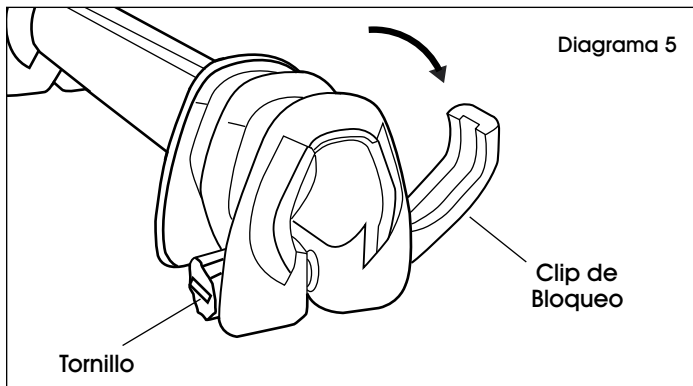
2. El mango principal debe estar extendido antes de agregarle una extensión. Inserte la parte superior de la extensión en la parte inferior del mango principal para agregar una extensión.

NOTA: La extensión queda adentro por completo cuando los pivotes de bloqueo amarillos hacen clic en su lugar. (Vea Diagramas 3-4)

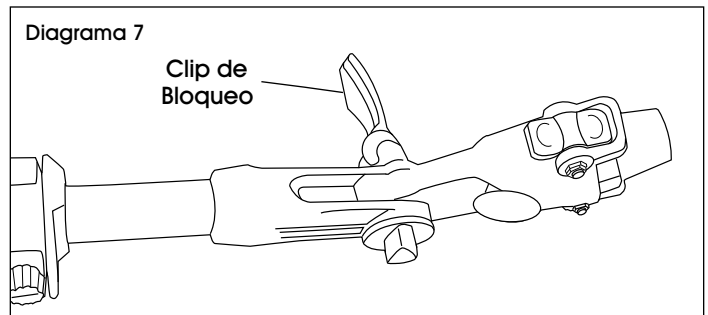


NOTA: Primero debe fijar el aditamento de cuello de ganso y el adaptador de herramientas a la parte superior del mango principal para luego fijar las herramientas para quitar polvo o el jalador.

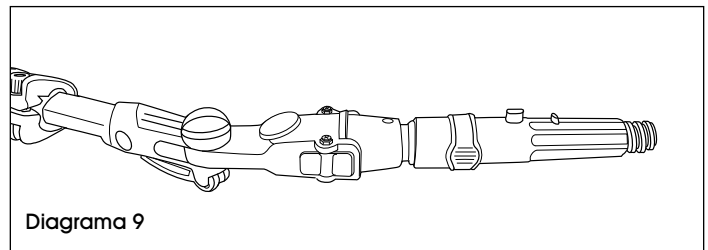
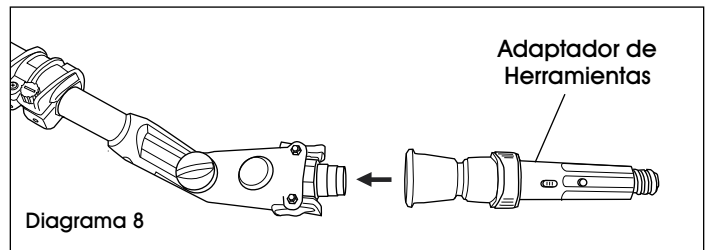
3. Para fijar el cuello de ganso, levante el clip de bloqueo en la parte superior del mango principal y afloje la conexión con el tornillo de ajuste según sea necesario. Inserte el cuello de ganso en el mango. Cierre el clip de bloqueo y apriete el tornillo. (Vea Diagramas 5-6)



NOTA: El cuello de ganso puede doblarse a 180 grados. Para ajustar el ángulo, abra el clip de bloqueo, doble el cuello de ganso a la posición deseada y cierre el clip de bloqueo. (Vea Diagrama 7)

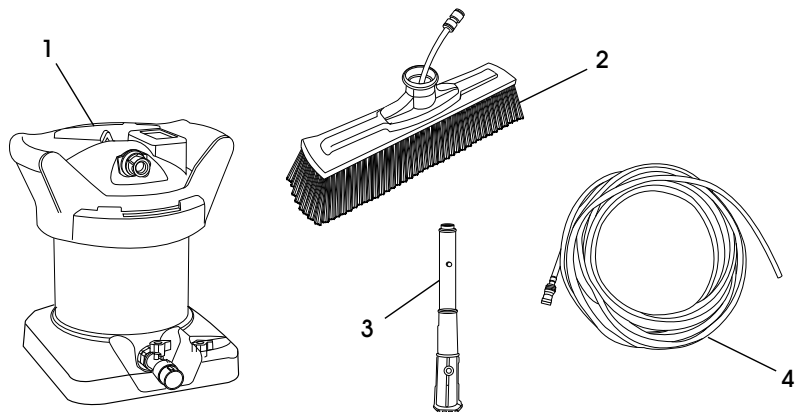


4. Presione el adaptador de herramientas en el cuello de ganso. Hará clic en su lugar. (Vea Diagramas 8-9)



NOTA: Para convertir este mango telescópico en un sistema para limpieza de ventanas con agua, fije el ensamble opcional del Unger® HydroPower® Kit de Tanque y Cepillo (Modelo Uline H-9976). Vea páginas 8-10.

PARTES DEL ENSAMBLE DE TANQUE Y CEPILLO HYDROPOWER OPCIONAL



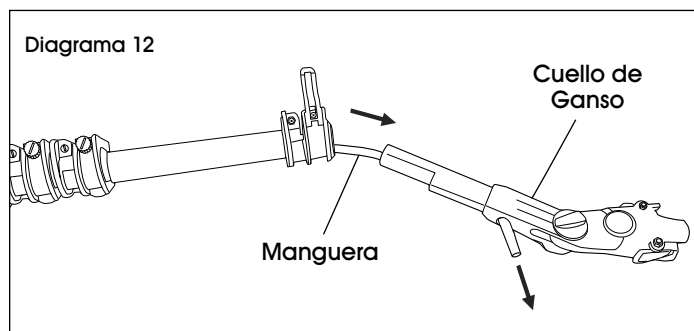
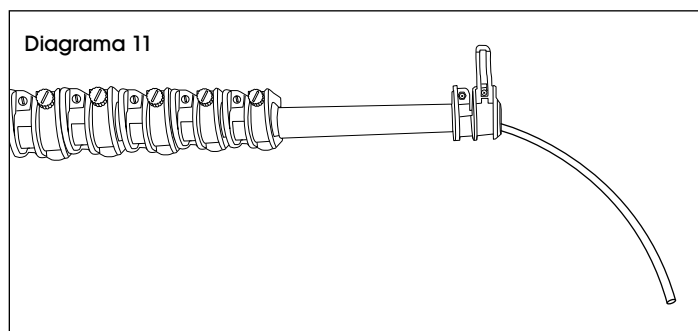
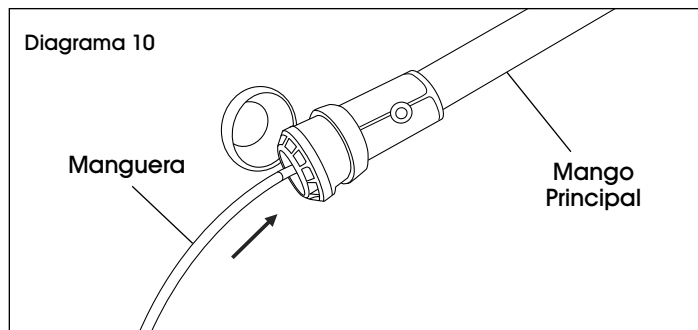
PARTES

#	DESCRIPCIÓN	CANT.
1	Tanque del Filtro de Resina Ultrapura	1
2	Cepillo Eléctrico	1
3	Adaptador de Extensión	1
4	Manguera de 82'	1

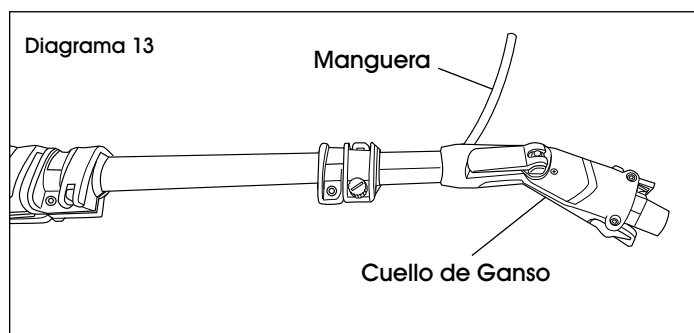
ENSAMBLE

1. Dirija la manguera por dentro a través del mango principal.
2. Quite el cuello de ganso. Introduzca la manguera a través de la base del mango principal y la parte superior. (Vea Diagramas 10-11)

3. Enrosque la manguera a través del orificio del cuello de ganso. (Vea Diagrama 12)



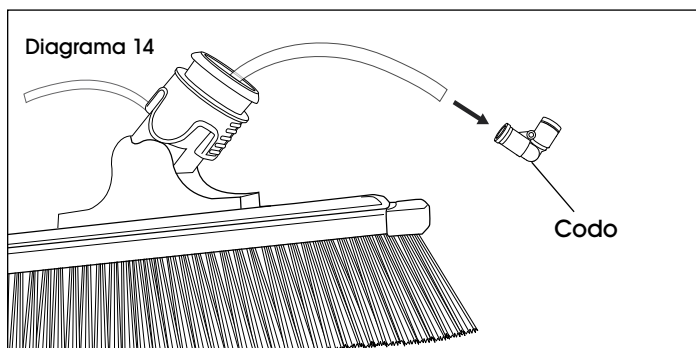
4. Coloque de nuevo el cuello de ganso. (Vea Diagrama 13)




CONTINUACIÓN DEL ENSAMBLE

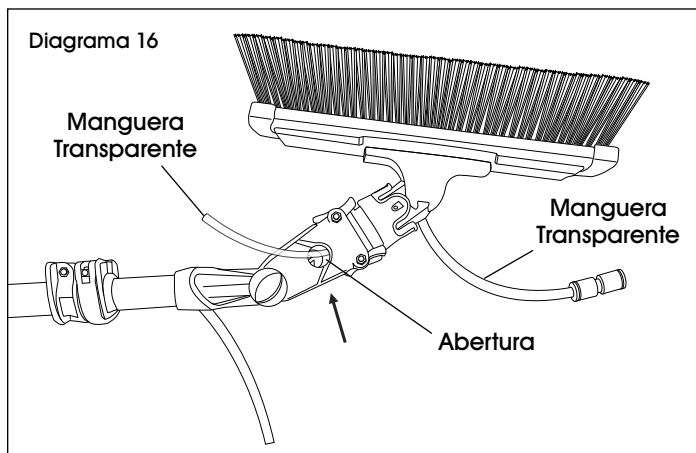
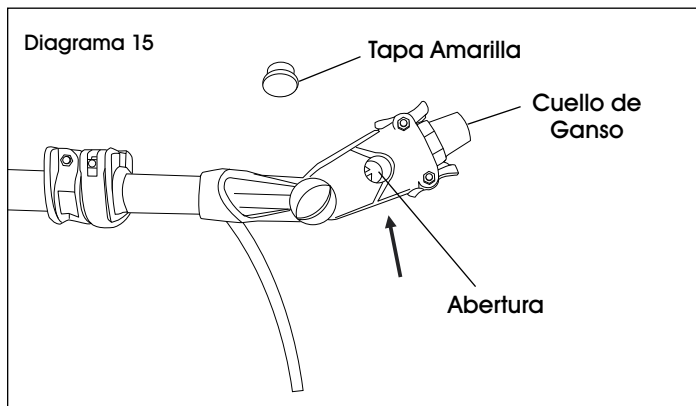
FIJAR EL CEPILLO

1. Retire el codo de la manguera transparente en el cuello del cepillo. (Vea Diagrama 14)

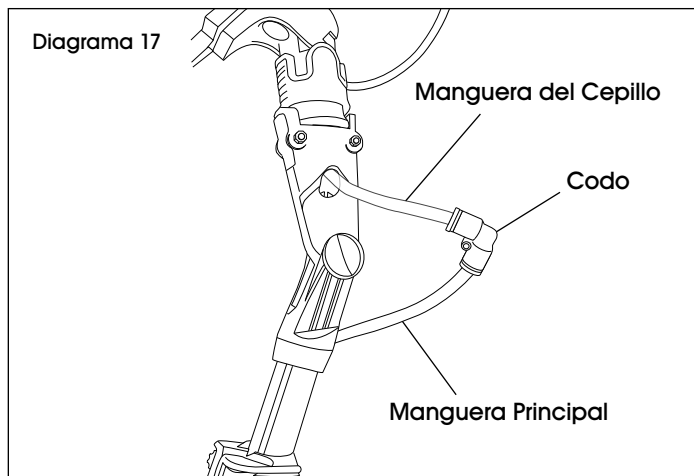


2. Dirija la manguera transparente a través del cuello de ganso y afuera de la abertura lateral (retire la tapa amarilla para mostrar la abertura). Fije el cepillo al cuello de ganso haciendo clic en su lugar. (Vea Diagramas 15-16)


 **NOTA:** Este cepillo cuenta con dos mangueras transparentes. Cualquiera de las dos se puede conectar a la manguera principal, dependiendo de dónde desee el flujo del agua.

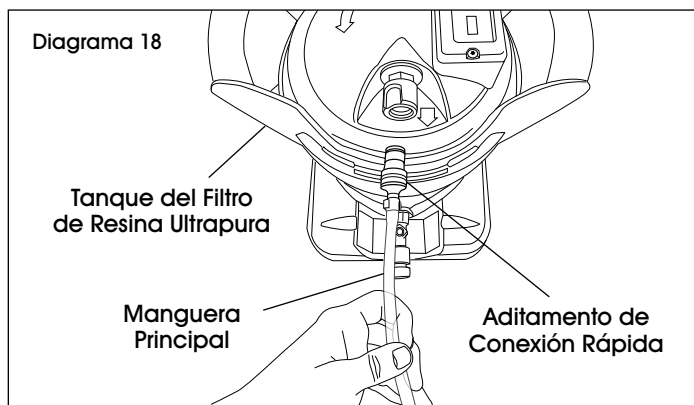


3. Conecte la manguera del cepillo y la manguera principal con el codo. (Vea Diagrama 17)




4. Fije el otro extremo de la manguera principal al tanque del filtro de resina ultrapura. (Vea Diagrama 18)

 **NOTA:** La manguera se acopla a la parte superior del tanque con el accesorio de conexión rápida. El aditamento de la base del tanque se conecta a la manguera de jardín.

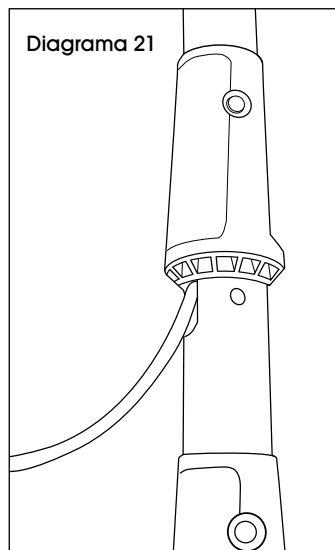
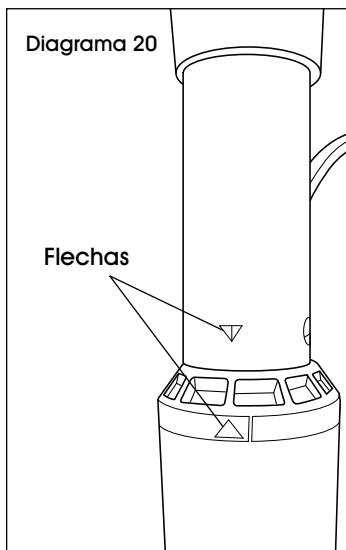
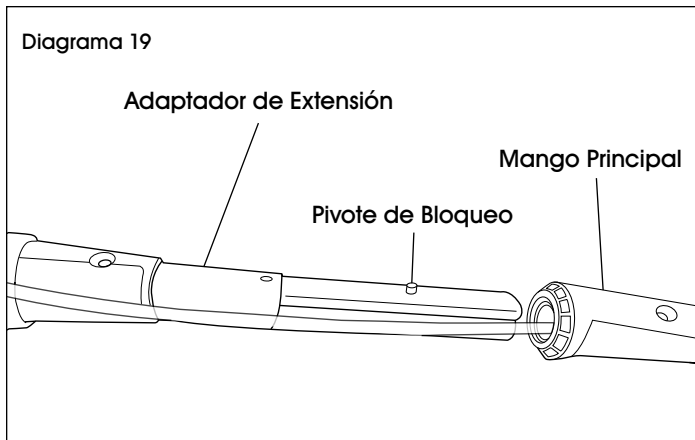


5. Si necesita las extensiones mientras está utilizando el mango con el ensamble del tanque del filtro de resina ultrapura, debe usar el adaptador de la extensión. Esto permite que la extensión se conecte al mango principal sin suspender el uso de la manguera. La manguera permanecerá por dentro a través del mango principal, pero colgará por fuera del adaptador de la extensión a lo largo de esta.

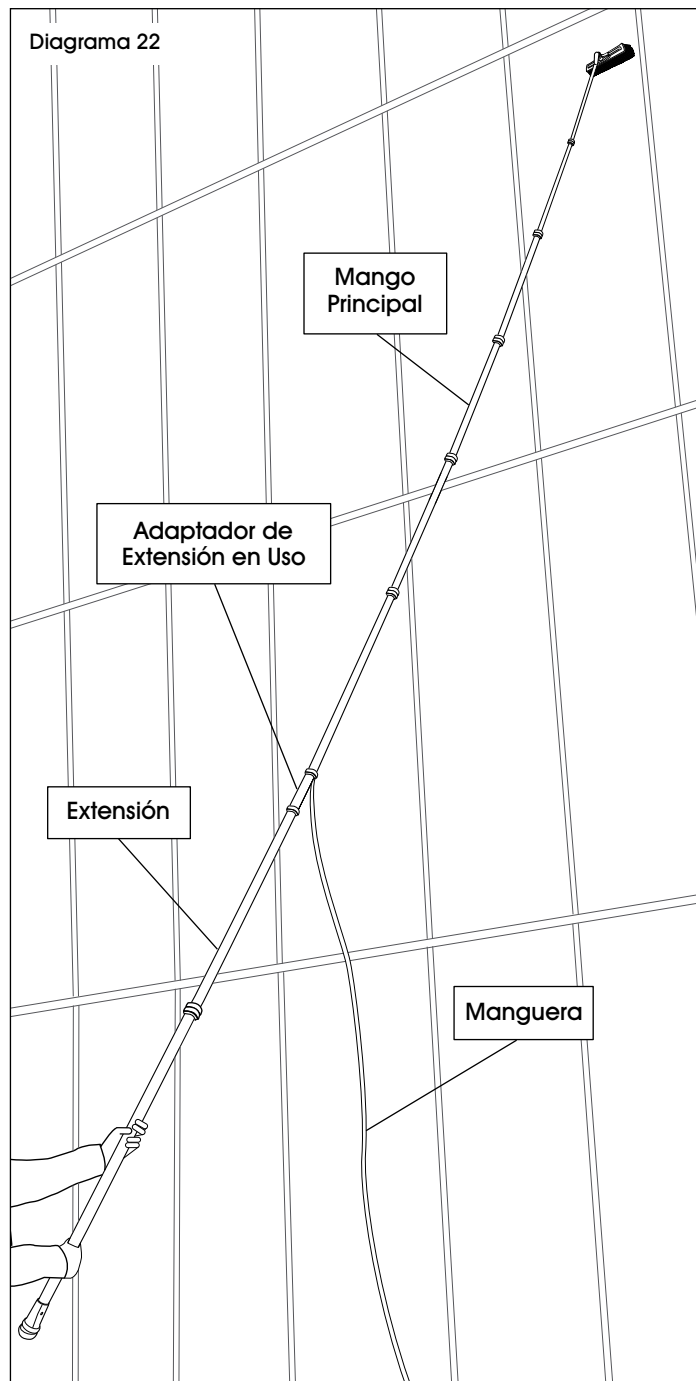
 **NOTA:** El adaptador de la extensión está ranurado para dejar el espacio para la manguera. Cuando inserte el adaptador de la extensión asegúrese de que la manguera esté colocada en la ranura.

CONTINUACIÓN DEL ENSAMBLE

6. Para insertar el adaptador de la extensión en el mango principal alinee las flechas y empuje hasta que los pivotes de bloqueo hagan clic en su lugar. (Vea Diagramas 19-21)



NOTA: El Diagrama 22 muestra la unidad ensamblada de manera correcta.



ULINE

800-295-5510
uline.mx

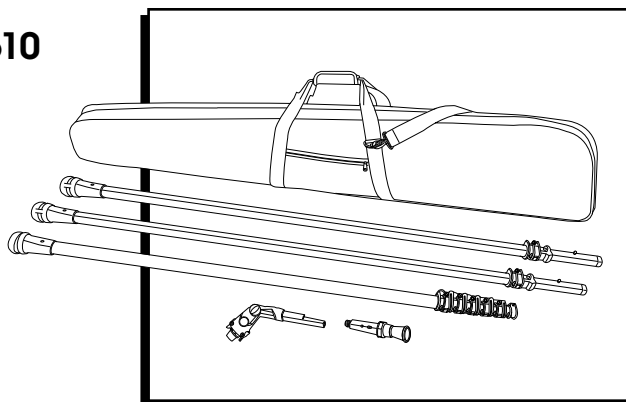
ULINE H-9975, H-9976

ENSEMBLE DE PERCHE TÉLESCOPIQUE

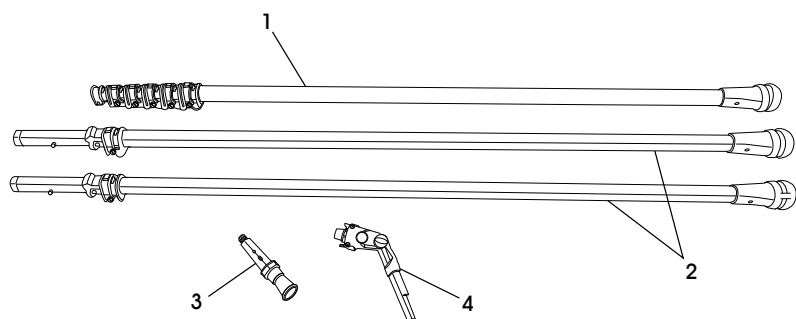
ET ENSEMBLE DE RÉSERVOIR
ET BROSSE HYDROPOWER OPTIONNEL

1-800-295-5510

uline.ca




PIÈCES




PIÈCES

#	DESCRIPTION	QTÉ
1	Perche principale à 6 sections	1
2	Rallonge de perche à 2 sections	2
3	Adaptateur pour accessoire	1
4	Raccord en col-de-cygne	1

MONTAGE

 **REMARQUE :** Ne déployez pas complètement la perche télescopique lorsqu'elle est étendue à plat sur le sol. Déployez toujours la perche verticalement en l'air.

 **REMARQUE :** Commencez toujours par la perche principale. Si la longueur obtenue est insuffisante lorsque la perche principale est complètement déployée, fixez chacune des rallonges au bas de la perche principale afin d'en accroître la hauteur tout en maintenant celle-ci à la verticale.

1. Si vous souhaitez déployer la perche télescopique davantage, ouvrez chacune des attaches de verrouillage et tirez sur la rallonge repliée afin de l'extraire. Refermez les attaches de verrouillage. (Voir Figures 1 et 2)

Figure 1

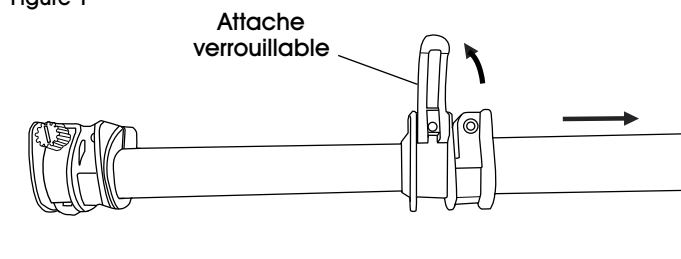
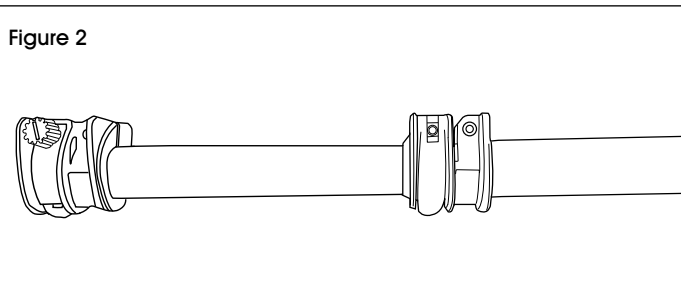



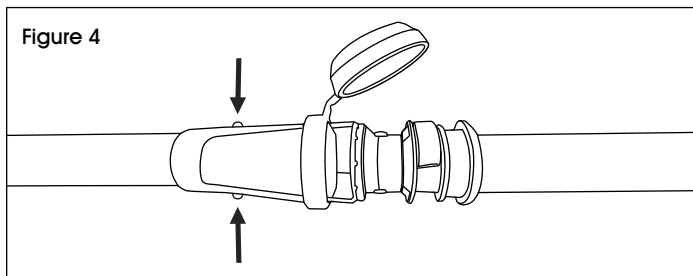
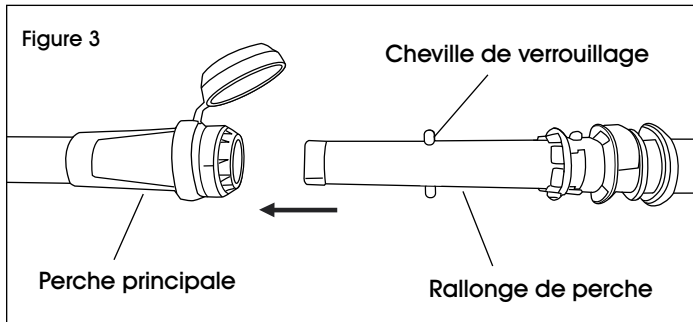
Figure 2




MONTAGE SUITE

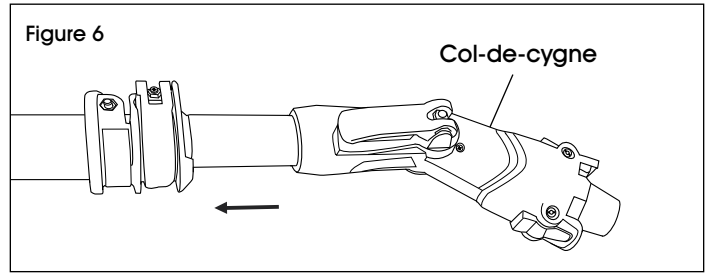
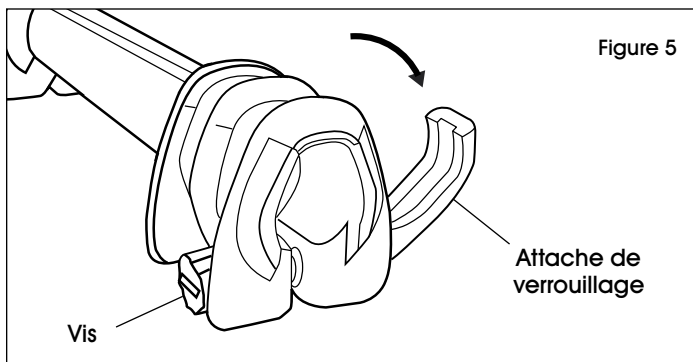
2. La perche principale devra être déployée avant de procéder à l'ajout d'une rallonge. Si vous souhaitez ajouter une rallonge de perche, insérez l'extrémité supérieure de la rallonge au bas de la perche principale.


 **REMARQUE :** La rallonge de perche est pleinement insérée lorsque les chevilles de verrouillage s'enclenchent en position. (Voir Figures 3 et 4)

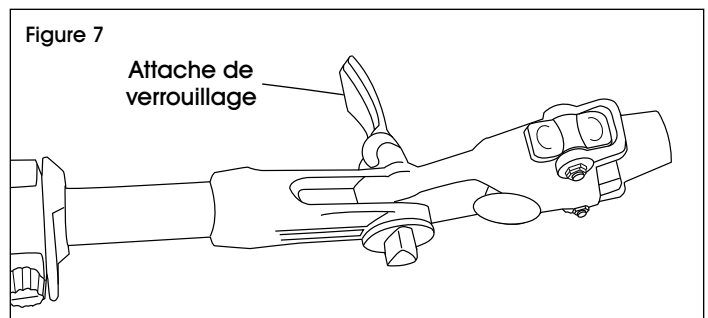


 **REMARQUE :** Pour fixer les accessoires de dépoussiérage et les raclettes au bout de la perche télescopique, fixez d'abord le raccord en col-de-cygne et l'adaptateur pour accessoire sur l'extrémité de la perche principale.

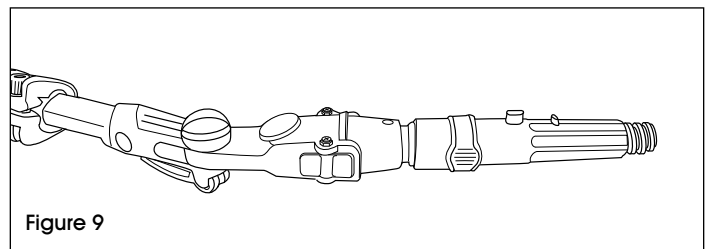
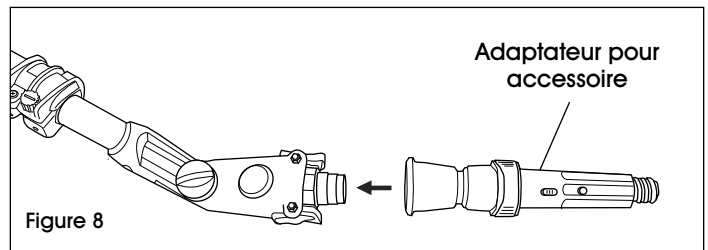
3. Pour fixer le col-de-cygne, ouvrez l'attache de verrouillage située à l'extrémité de la perche principale et desserrez l'attache si nécessaire en ajustant la vis. Insérez le col-de-cygne dans la perche. Refermez l'attache de verrouillage et serrez la vis. (Voir Figures 5 et 6)




 **REMARQUE :** Le col-de-cygne peut être courbé à 180 degrés. Si vous souhaitez ajuster l'angle, ouvrez l'attache de verrouillage, courbez le col-de-cygne vers la position désirée, puis refermez l'attache de verrouillage. (Voir Figure 7)

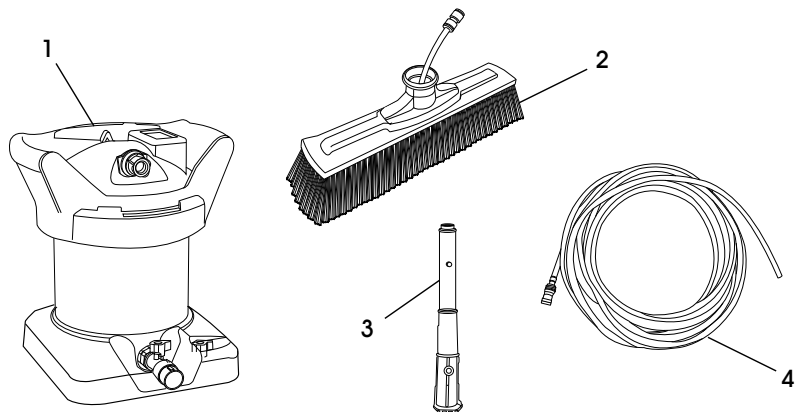


4. Insérez l'adaptateur pour accessoire dans le col-de-cygne en appuyant dessus. Il s'enclenche alors en position. (Voir Figures 8 et 9)



 **REMARQUE :** Si vous souhaitez convertir cette perche télescopique en perche à alimentation en eau pour le nettoyage des fenêtres, fixez-y l'ensemble de réservoir et brosse Unger^{MD} HydroPower^{MD} – Ensemble de réservoir et brosse (n° de modèle Uline H-9976). Voir les pages 13 à 15.

PIÈCES DE L'ENSEMBLE DE RÉSERVOIR ET BROSSE HYDROPOWER OPTIONNEL



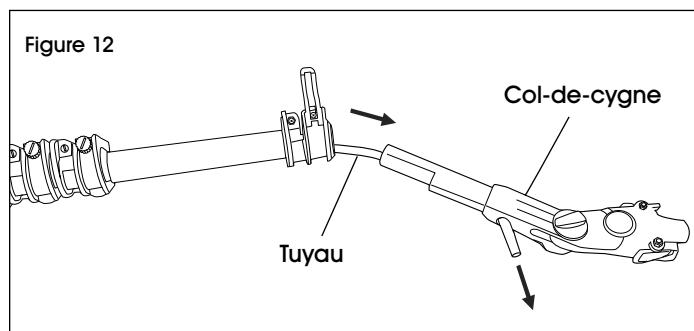
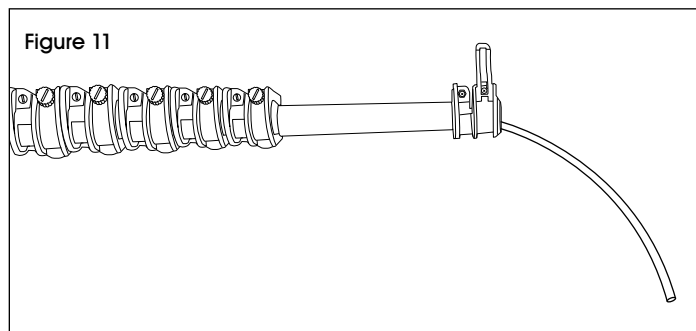
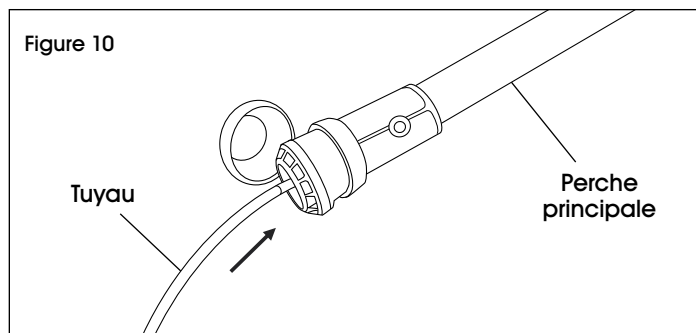
PIÈCES

#	DESCRIPTION	QTÉ
1	Réservoir de filtration ultrapure par résine	1
2	Brosse puissante	1
3	Adaptateur pour rallonge	1
4	Tuyau de 82 pi	1

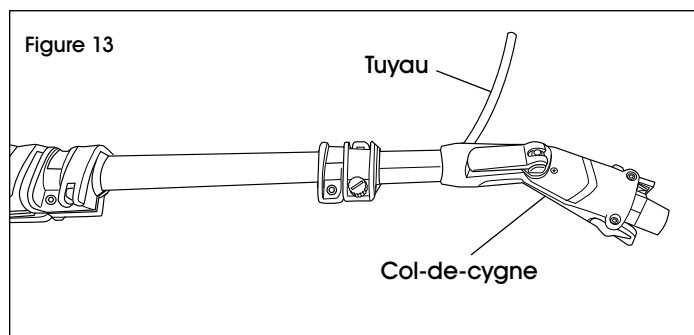
MONTAGE

1. Faites passer le tuyau à l'intérieur, puis à travers la perche principale.
2. Retirez le col-de-cygne. Faites passer le tuyau à travers la base de la perche principale, puis à travers son extrémité supérieure. (Voir Figures 10 et 11)

3. Insérez le tuyau dans le trou du col-de-cygne. (Voir Figure 12)

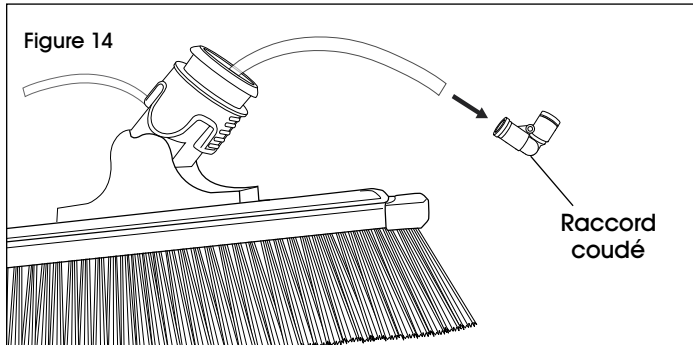


4. Fixez à nouveau le col-de-cygne. (Voir Figure 13)



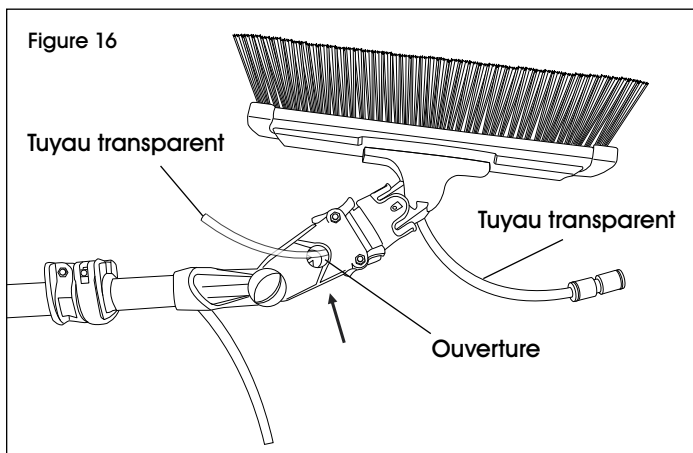
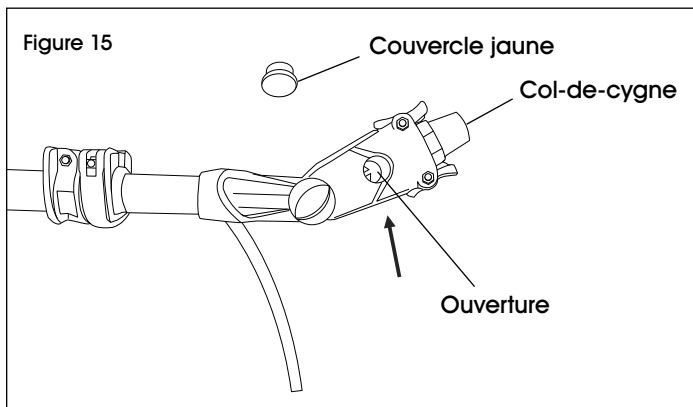
FIXATION DE LA BROSSE

1. Retirez le raccord coudé hors du tuyau transparent se trouvant dans le col de la brosse. (Voir Figure 14)

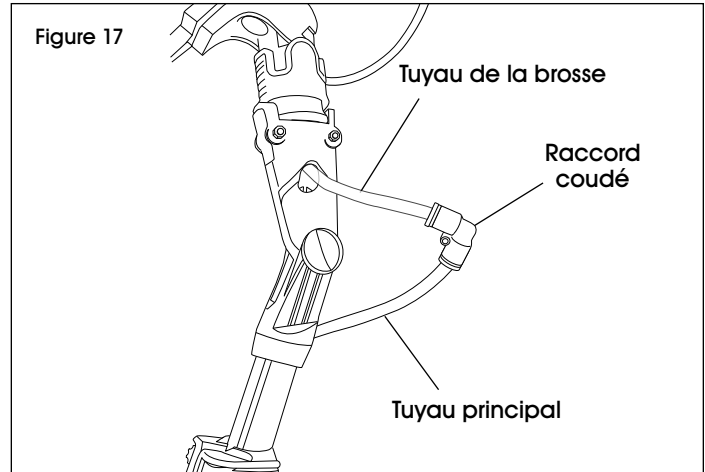


2. Faites passer le tuyau transparent à travers le col-de-cygne et hors de l'ouverture située sur le côté (retirez le couvercle jaune pour laisser apparaître l'ouverture). Fixez la brosse au col-de-cygne en l'enclenchant en position. (Voir Figures 15 et 16)

REMARQUE : Cette brosse est munie de deux tuyaux transparents. Les deux peuvent être reliés au tuyau principal en fonction de l'orientation du flux d'eau que vous souhaitez établir.

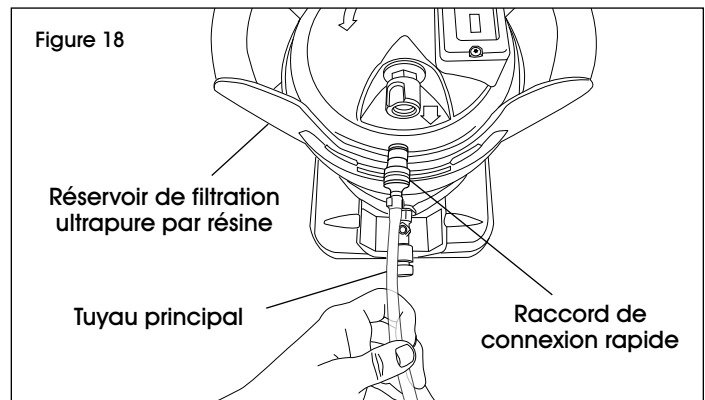


3. Reliez le tuyau de la brosse au tuyau principal à l'aide du raccord coudé. (Voir Figure 17)



4. Fixez l'autre extrémité du tuyau principal au réservoir de filtration ultrapure par résine. (Voir Figure 18)

REMARQUE : Le tuyau doit être relié sur la partie supérieure du réservoir en utilisant le raccord de connexion rapide. Le raccord situé à la base du réservoir doit être relié à un tuyau d'arrosage.

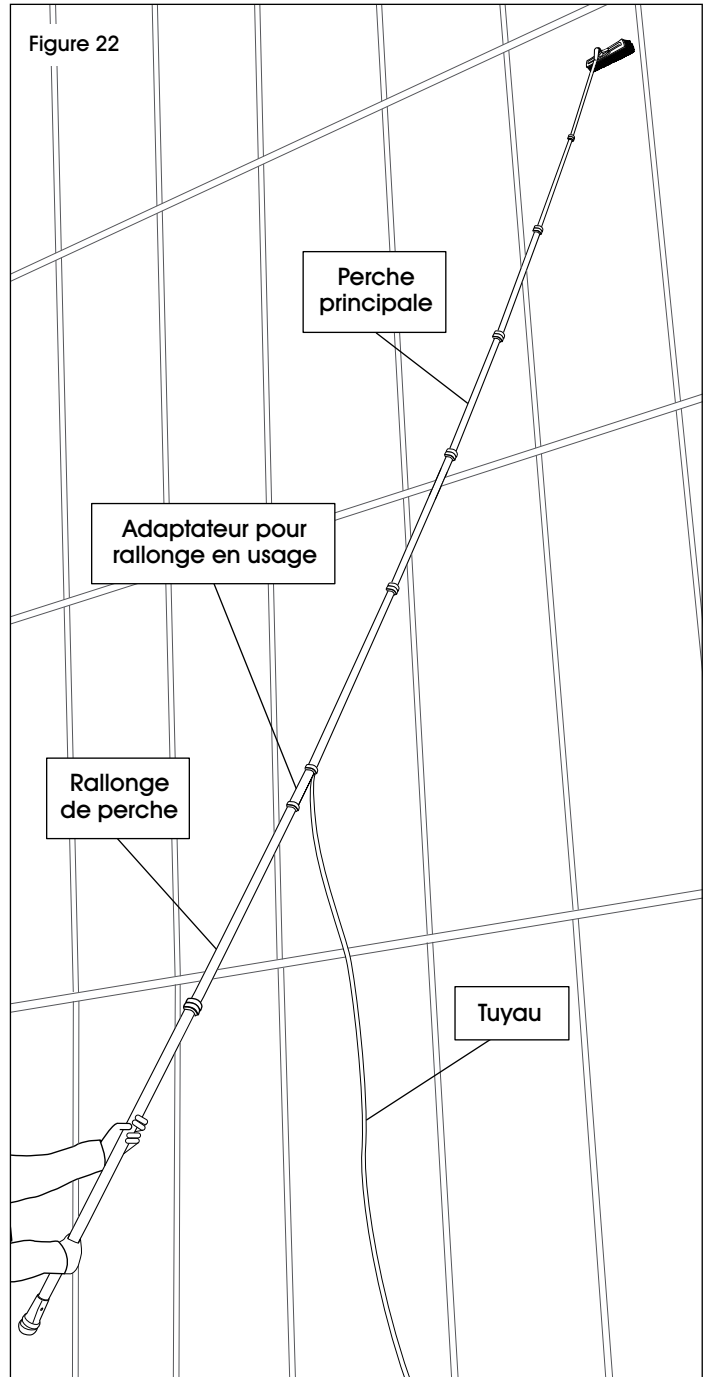
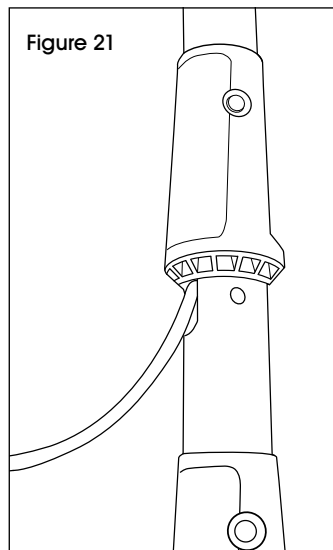
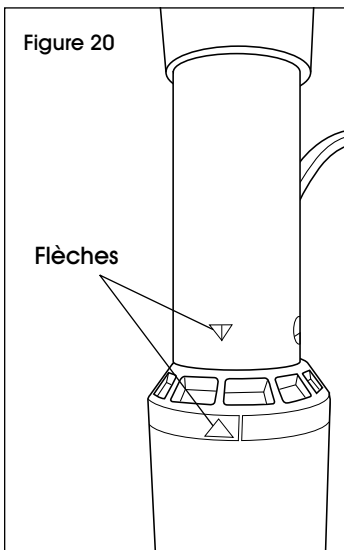
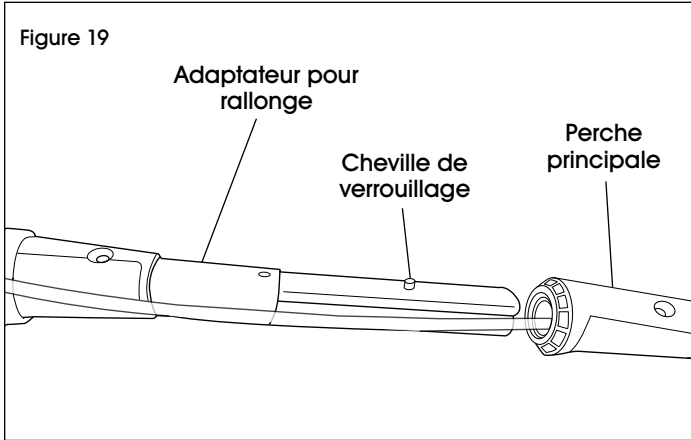


5. Si les rallonges de perche sont requises lorsque vous utilisez l'ensemble de brosse et réservoir de filtration ultrapure par résine, il vous faudra utiliser l'adaptateur pour rallonge. Ceci permet de relier la rallonge de perche à la perche principale sans qu'il y ait lieu de retirer le tuyau. Le tuyau passant à l'intérieur de la perche principale reste tel quel, mais pour ce qui est de la rallonge de perche, il est dévié au moyen de l'adaptateur pour se retrouver à l'extérieur le long de la rallonge.

REMARQUE : L'adaptateur pour rallonge dispose d'une cavité permettant le passage du tuyau. Assurez-vous que le tuyau est placé dans la cavité lorsque vous insérez l'adaptateur pour rallonge.

MONTAGE SUITE

6. Lors de l'insertion de l'adaptateur pour rallonge dans la perche principale, alignez les flèches et exercez une pression jusqu'à ce que les chevilles de verrouillage s'enclenchent en position. (Voir Figures 19 à 21)



 **REMARQUE :** La Figure 22 fournit une illustration de la perche correctement assemblée.

ULINE

1-800-295-5510
uline.ca