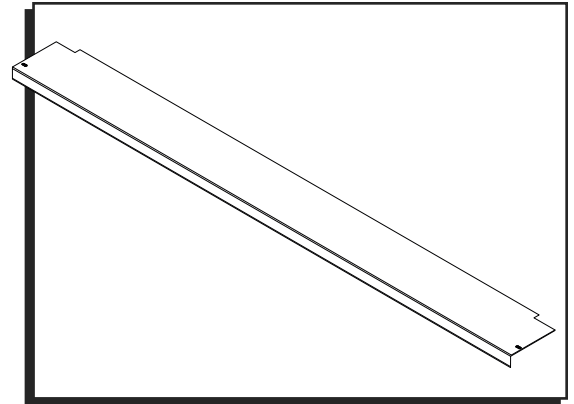


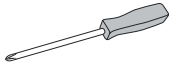
ULINE

SHELF EXTENSION FOR 30" AND 36" WIDE PACKING TABLES

1-800-295-5510
uline.com



TOOLS NEEDED

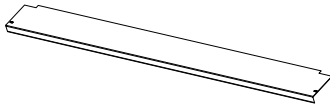


Phillips Screwdriver
(included)



7/16" Wrench
(included)

PARTS



Shelf Extension x 1



1/4"-20 x 5/8" Bolt x 2



1/4"-20 Nut x 2

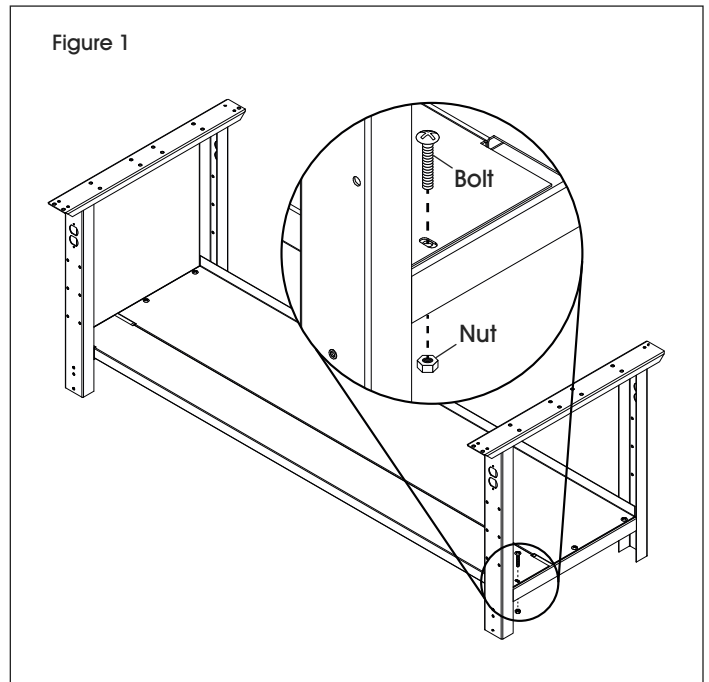
ASSEMBLY



NOTE: Shelf extension has a lip on one side that fits together with existing shelf.

1. Set shelf extension in front of existing shelf, then rest shelf extension on leg braces.
2. Use bolts with nuts to secure. Hold bolt with Phillips screwdriver and tighten nut with 7/16" wrench. (See Figure 1)

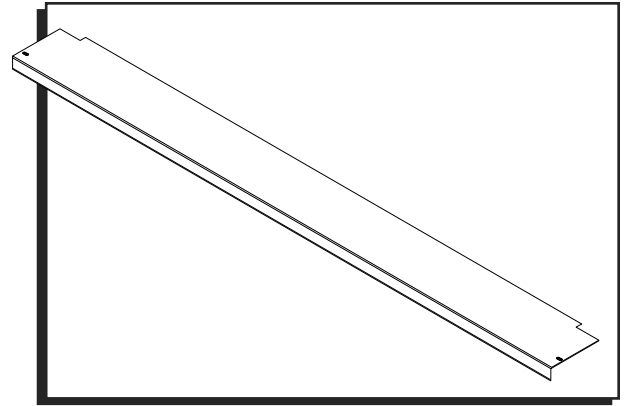
Figure 1



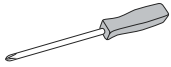
ULINE

EXTENSIÓN DE REPISA PARA MESAS DE TRABAJO DE 30" Y 36" DE GROSOR

800-295-5510
uline.mx



HERRAMIENTAS NECESARIAS

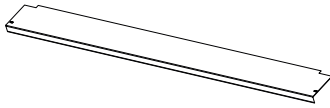


Desarmador de Cruz
(incluido)



Llave de 7/16"
(incluida)

PARTES



1 Extensión para Repisa



2 Pernos de 1/4"-20 x 5/8"



2 Tuercas de 1/4"-20

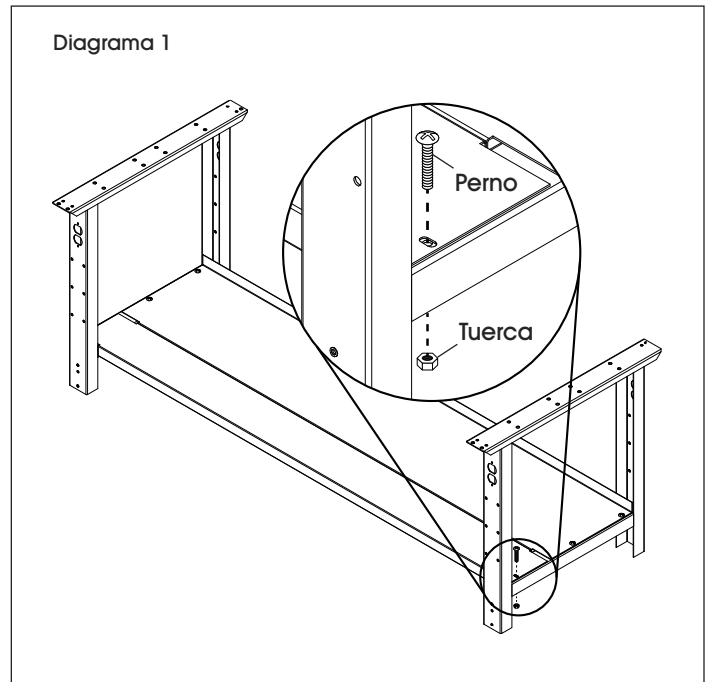
ENSAMBLE



NOTA: La extensión para repisa cuenta con un reborde en un lado que encaja con la repisa existente.

1. Coloque la extensión para repisa frente a la repisa existente, luego apoye la extensión sobre los soportes de la pata.
2. Use pernos con tuercas para fijarla. Sostenga el perno con el desarmador de cruz y apriete la tuerca con la llave de 7/16". (Vea Diagrama 1)

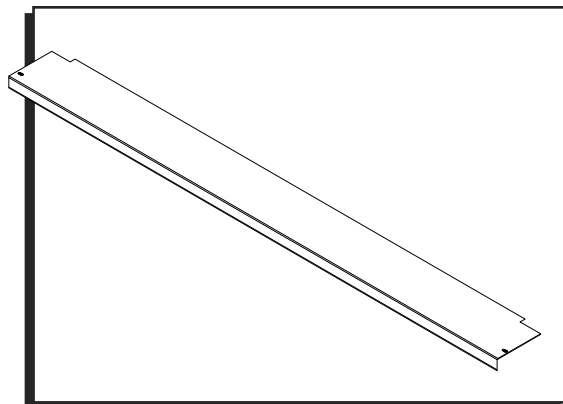
Diagrama 1



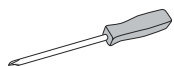
ULINE

RALLONGE DE TABLETTE POUR TABLES D'EMBALLAGE DE 30 PO ET 36 PO DE LARGEUR

1-800-295-5510
uline.ca



OUTILS REQUIS

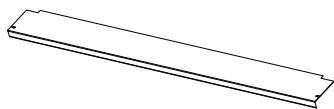


Tournevis cruciforme
(inclus)



Clé de 7/16 po
(inclus)

PIÈCES



Rallonge de tablette x 1



Boulon de 1/4 po-20 x 5/8 po x 2



Écrou de 1/4 po-20 x 2

MONTAGE



REMARQUE : La rallonge de tablette a un rebord d'un côté qui s'emboîte avec la tablette existante.

1. Placez la rallonge de tablette devant la tablette existante, puis posez la rallonge de tablette sur les entretoises des pieds.
2. Utilisez les boulons avec les écrous pour la fixer. Maintenez le boulon avec le tournevis cruciforme et serrez l'écrou avec la clé de 7/16 po. (Voir Figure 1)

Figure 1

