

# ULINE H-9527

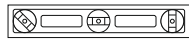
## MOP BASIN

1-800-295-5510  
uline.com

### TOOLS NEEDED



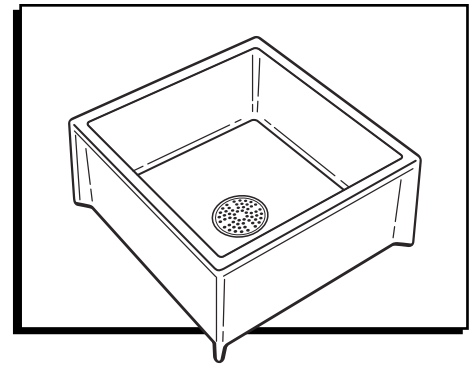
Electric Drill



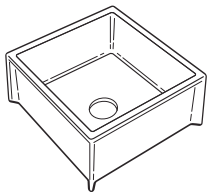
Level



Silicone Sealant



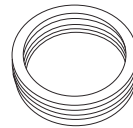
### PARTS



Mop Service Basin x 1



Stainless Steel Strainer x 1



3" Elastomeric Drain Seal x 1



Anchoring Bracket x 2



Screw x 2  
(not included)

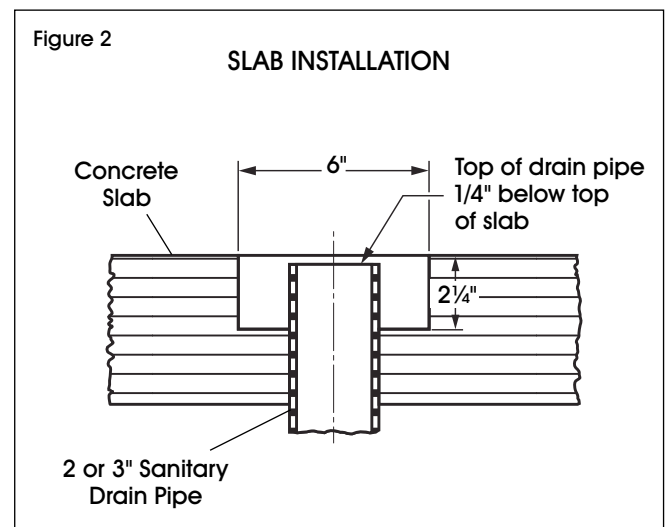
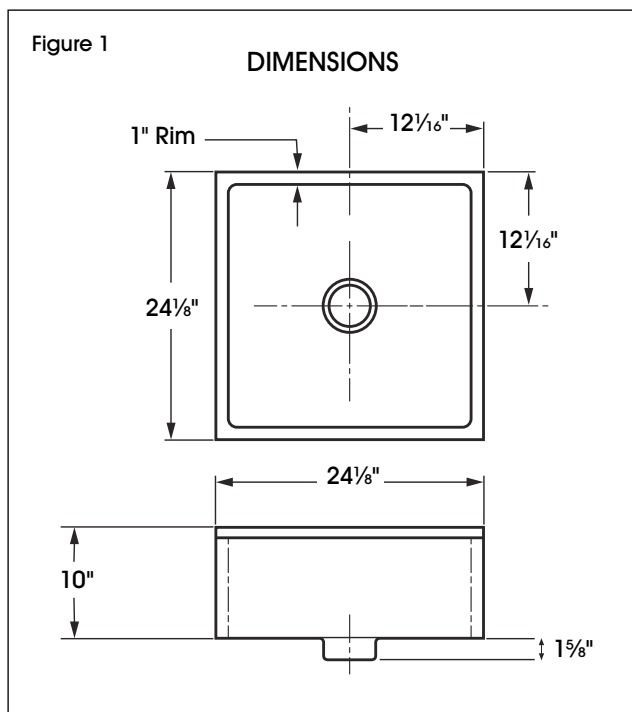
### INSTALLATION



**NOTE:** Wall and floor surfaces at site where unit is installed should be clean, dry and free of dirt.

1. Refer to product dimensions and determine installation location. (See Figure 1)

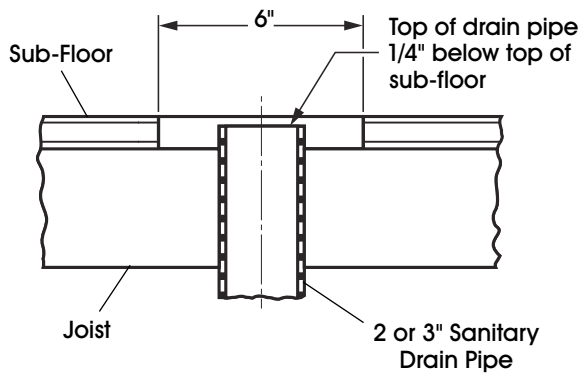
2. Prepare a 6" diameter opening in slab or sub-floor with top of drain pipe centered 1/4" below floor surface. If slab installation, allow clearance to drain at 2 1/4" minimum depth. (See Figures 2-3)



# INSTALLATION CONTINUED

Figure 3

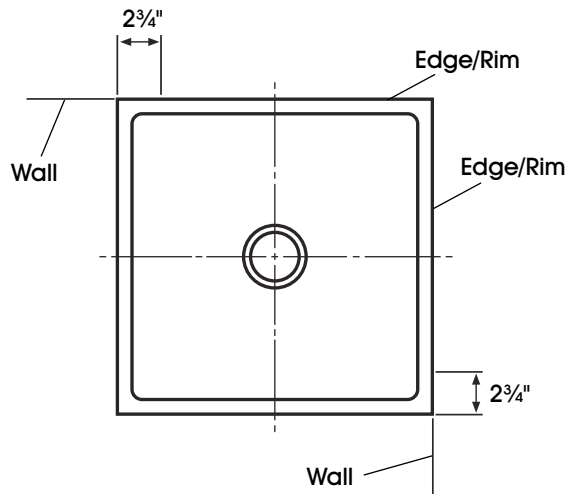
## SUB-FLOOR INSTALLATION



3. Set unit in place and ensure it is level.
4. Measure in approximately  $2\frac{3}{4}$ " from each end of unit along horizontal center line. Draw a light line on wall along the edge/rim of unit and temporarily remove mop basin. (See Figure 4)

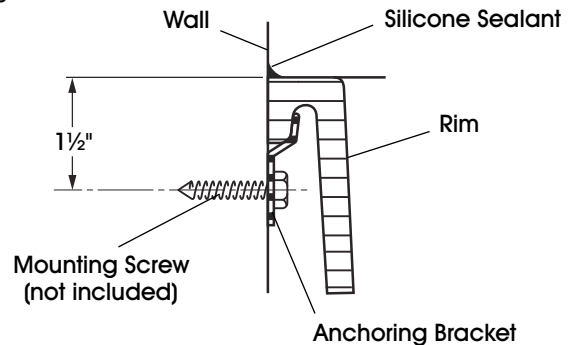
Figure 4

## MOP BASIN



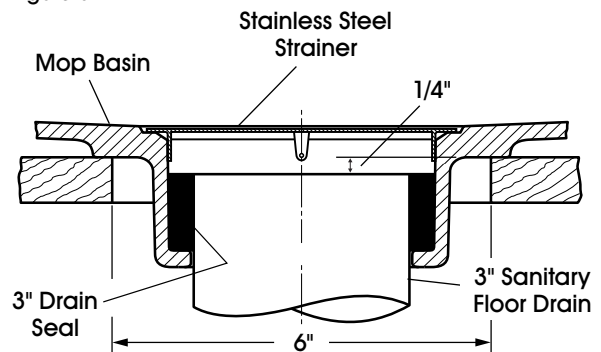
5. Measure down  $1\frac{1}{2}$ " to horizontal center line for anchoring brackets. Drill pilot holes for mounting screws and attach anchoring brackets to wall. Set mop basin back into place. Apply a bead of silicone sealant after installing basin. (See Figure 5)

Figure 5



6. Seal waste by installing drain seal around waste pipe. A light coating of liquid soap on drain seal will make installation easier. Tamp drain seal in place to bottom of drain body using a  $\frac{1}{4}$ " diameter rod. Ensure drain seal is even with top of waste pipe and in full compliance with local codes regulations. Snap strainer into place. (See Figure 6)

Figure 6



7. Use a quality silicone sealant (not included) along edges of mop basin to make contact with walls.

## MAINTENANCE

The surface of the mop basin may be cleaned with a mild soap solution in warm water using a soft cloth.



**NOTE:** When using a cleaning product, carefully read the label to ensure that the cleaner is safe for use on the basin (made of Durastone structural fiberglass). Stains can be cleaned using a mild detergent.



**CAUTION!** Do not allow cleaners to sit or soak on the surface of the basin. Wipe surface clean and rinse completely with water immediately after applying cleaner. Rinse and dry any overspray on nearby surfaces. Never use abrasive scouring powder or steel wool pads as they will scratch the surface.

A periodic coating of high quality marine or automotive polish will help protect the finish.

**ULINE**

1-800-295-5510  
uline.com

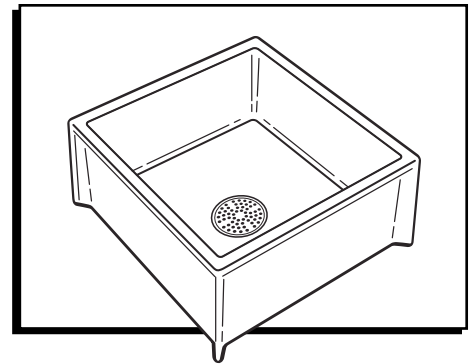
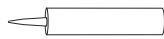
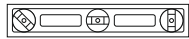
**ULINE H-9527**

# FREGADERO PARA TRAPEADOR

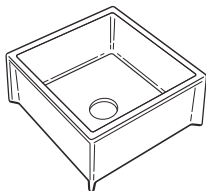
800-295-5510

uline.mx

## HERRAMIENTAS NECESARIAS



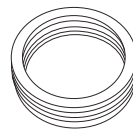
## PARTES



1 Fregadero para Trapeador



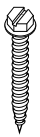
1 Rejilla de Acero Inoxidable



1 Sello Elastomérico de 3" para Drenaje



2 Soportes para Anclaje



2 Tornillos (no incluidos)

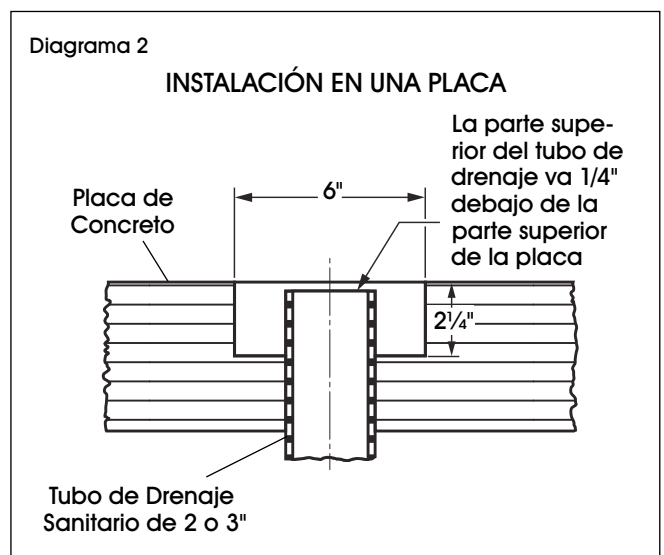
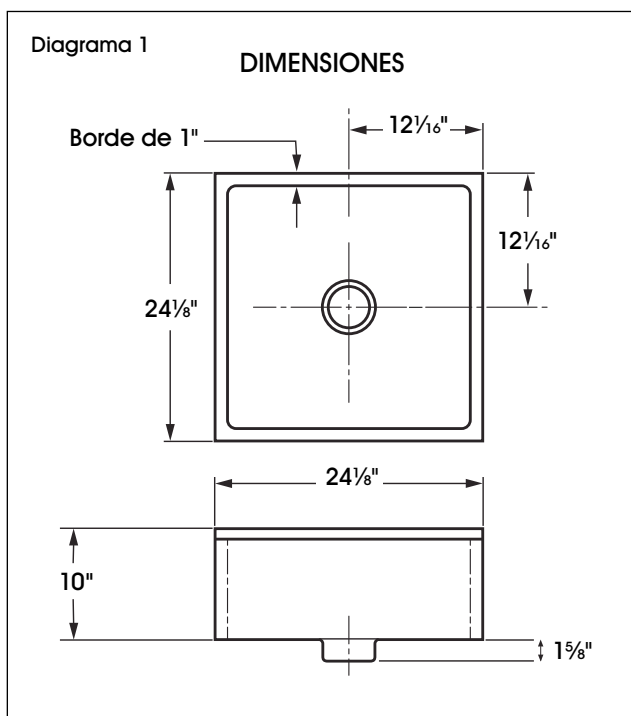
## INSTALACIÓN



**NOTA:** Las superficies de las paredes y el piso en el lugar donde se instala la unidad deben estar limpias, secas y libres de polvo.

1. Consulte las dimensiones del producto y determine la ubicación de la instalación. (Vea Diagrama 1)

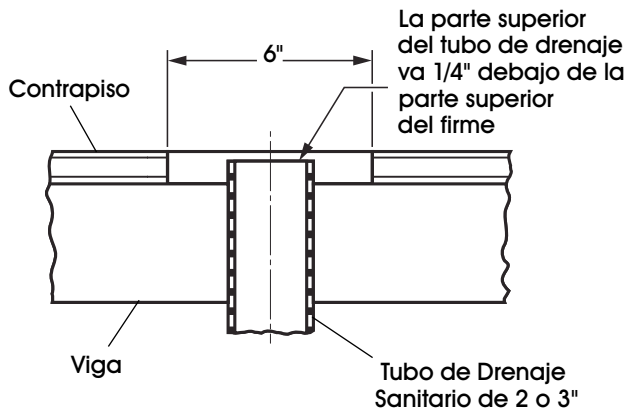
2. Prepare una abertura de 6" de diámetro en la placa o firme con la parte superior de la tubería de drenaje centrada 1/4" debajo de la superficie del piso. Si se instala en la placa, deje un espacio libre para drenar a una profundidad mínima de 2 1/4". (Vea Diagramas 2-3)



# CONTINUACIÓN DE INSTALACIÓN

Diagrama 3

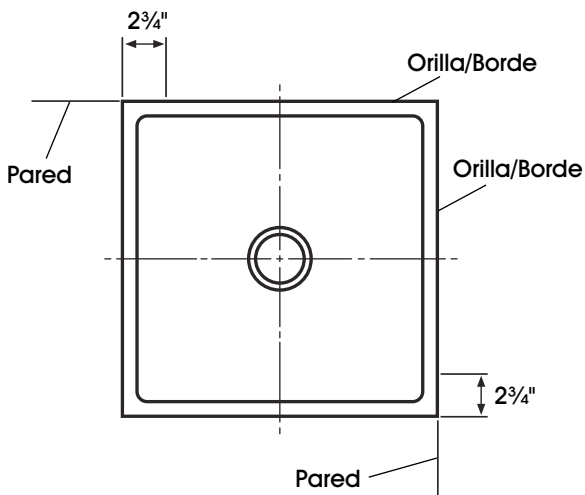
## INSTALACIÓN EN UN FIRME DE PISO



3. Acomode la unidad en su lugar y confirme que esté nivelada.
4. Mida aproximadamente  $2\frac{3}{4}$ " desde cada extremo de la unidad a lo largo de la línea central horizontal. Dibuje una línea suave en la pared a lo largo de la orilla/borde de la unidad y retire temporalmente el fregadero para trapeador. (Vea Diagrama 4)

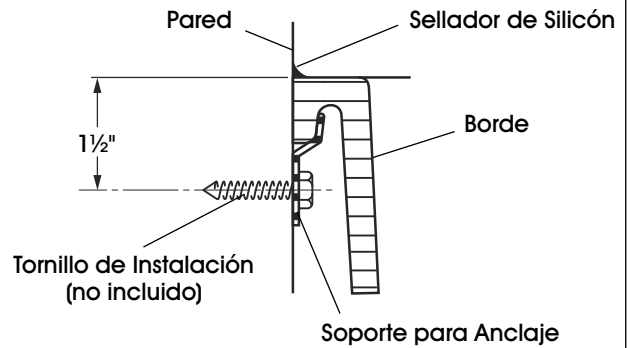
Diagrama 4

## FREGADERO PARA TRAPEADOR



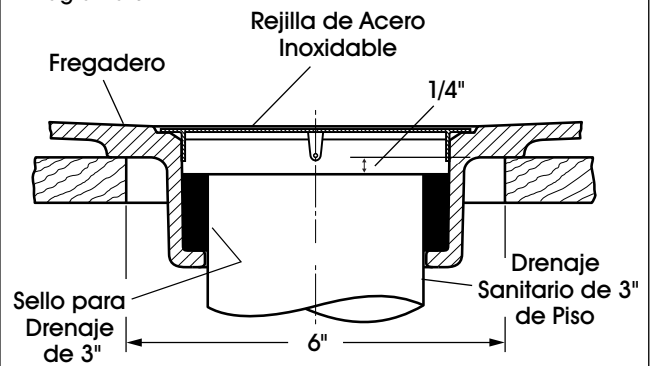
5. Mida  $1\frac{1}{2}$ " hasta la línea central horizontal para sujetar los soportes. Perfore los orificios piloto para los tornillos de instalación y fije los soportes para anclaje a la pared. Acomode el fregadero para trapeador en su lugar. Aplique una capa de sellador de silicón después de instalar el fregadero. (Vea Diagrama 5)

Diagrama 5



6. Selle el desagüe colocando el sello para drenaje alrededor de la tubería. Para facilitar la instalación del sello para drenaje, aplique una capa ligera de jabón líquido. Presione en su lugar el sello para drenaje en la parte inferior del cuerpo del drenaje con una barra de 1/4" de diámetro. Asegúrese de que el sello para drenaje esté nivelado con la parte superior de la tubería del desagüe y que cumpla totalmente con las regulaciones locales. Coloque a presión la rejilla en su lugar. (Vea Diagrama 6)

Diagrama 6



7. Use un sellador de silicón de buena calidad (no incluido) a lo largo del borde del fregadero para trapeador y péguelo a la pared.

## MANTENIMIENTO

La superficie del fregadero para trapeador se puede limpiar con una solución de jabón suave en agua tibia usando un trapo suave.



**NOTA:** Cuando utilice un producto de limpieza, lea con cuidado la etiqueta para asegurarse de que el limpiador sea seguro para usarlo en el fregadero (hecho de fibra de vidrio estructural Durastone). Las manchas se pueden limpiar con un detergente suave.



**¡PRECAUCIÓN!** No permita que los limpiadores se asienten o penetren en la superficie del fregadero. Limpie la superficie completamente y enjuague con agua inmediatamente después de aplicar el limpiador. Enjuague y seque cualquier salpicadura en las superficies cercanas. Nunca utilice estropajos abrasivos o fibras de metal ya que rayarán la superficie.

Aplicar periódicamente una capa de pulimento marino o automotriz de alta calidad ayudará a proteger el acabado.

**ULINE**

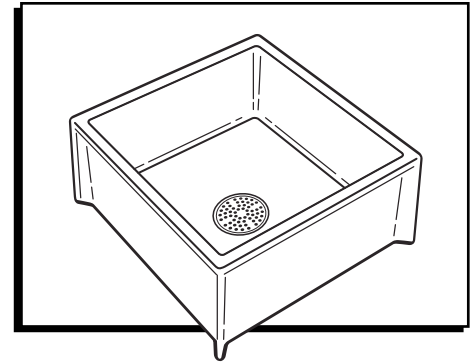
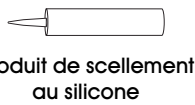
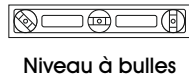
800-295-5510  
uline.mx

# ULINE H-9527

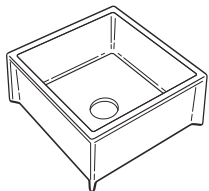
## BASSIN À VADROUILLE

1-800-295-5510  
uline.ca

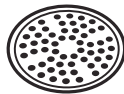
### OUTILS REQUIS



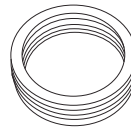
### PIÈCES



Bassin à vadrouille x 1



Crépine en acier inoxydable x 1



Joint d'évacuation en élastomère de 3 po x 1



Support d'ancrage x 2

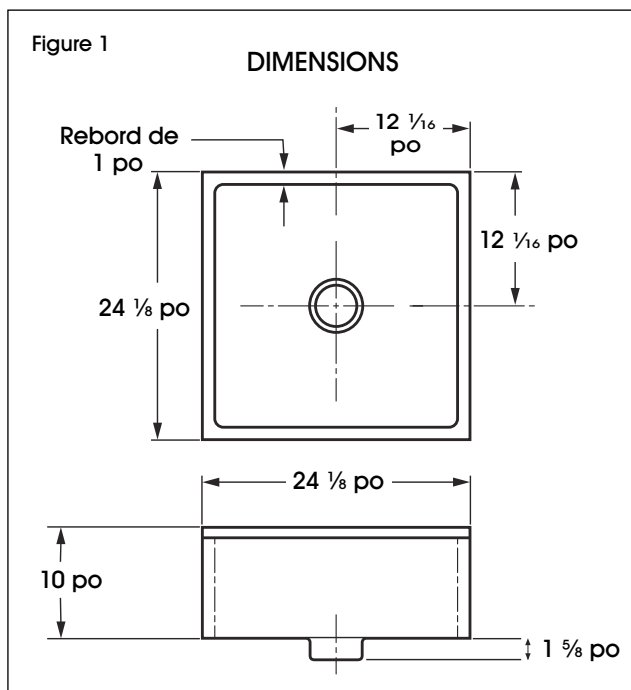


Vis x 2 (non inclus)

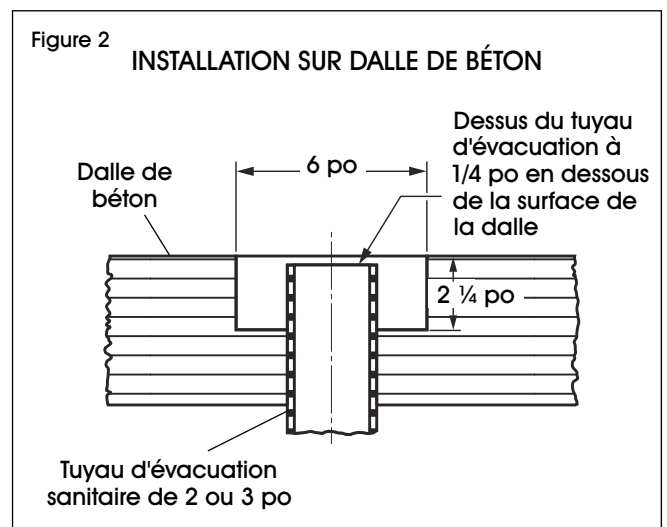
### INSTALLATION

**REMARQUE :** Les surfaces murales et au sol à l'emplacement où le bassin sera installé doivent être propres, sèches et exemptes de poussière.

1. Prenez en compte les dimensions du produit et déterminez l'emplacement de l'installation. (Voir Figure 1)



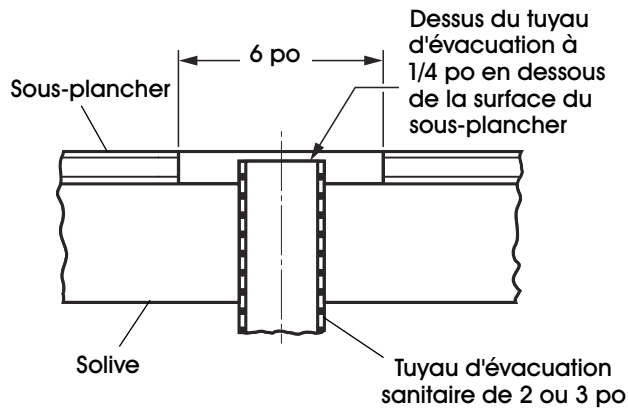
2. Préparez une ouverture de 6 po de diamètre dans la dalle de béton ou dans le sous-plancher en vous assurant que le dessus du tuyau d'évacuation est positionné 1/4 po en-dessous de la surface du plancher. S'il s'agit d'une installation sur dalle de béton, prévoyez une ouverture pour le drain d'une profondeur minimale de 2  $\frac{1}{4}$  po. (Voir Figures 2 et 3)



# INSTALLATION SUITE

Figure 3

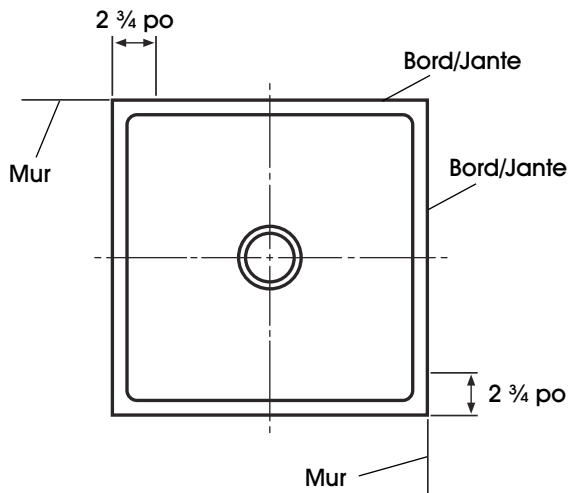
## INSTALLATION DANS SOUS-PLANCHER



3. Mettez le bassin en place, puis assurez-vous qu'il est de niveau.
4. Mesurez approximativement  $2 \frac{3}{4}$  po vers l'intérieur depuis chaque extrémité du bassin selon la ligne horizontale centrale. Tracez un trait léger au mur le long du rebord du bassin à vadrouille, puis retirez temporairement celui-ci. (Voir Figure 4)

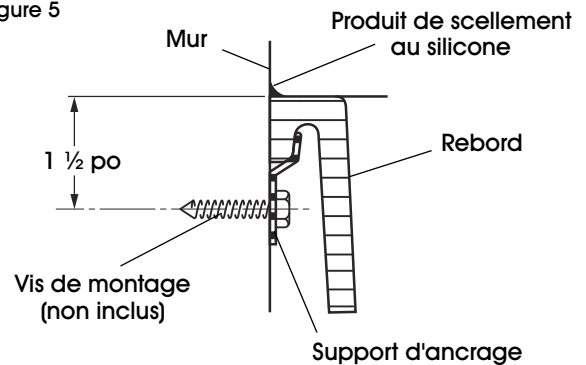
Figure 4

## BASSIN À VADROUILLE



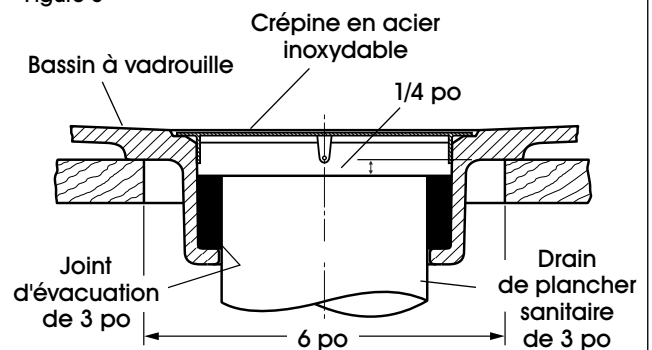
5. Mesurez  $1 \frac{1}{2}$  po au-dessous de la ligne horizontale centrale pour l'installation de supports d'ancrage. Percez des trous de guidage pour les vis de montage, puis fixez les supports d'ancrage au mur. Remettez en place le bassin à vadrouille. Appliquez un cordon de produit de scellement au silicone après installation du bassin. (Voir Figure 5)

Figure 5



6. Scellez le tuyau de renvoi en y installant un joint d'évacuation. Enduisez légèrement le joint d'évacuation de savon liquide pour faciliter l'installation. Pressez le joint d'évacuation en place jusqu'au bas du corps du drain en vous servant d'une tige de  $\frac{1}{4}$  po de diamètre. Assurez-vous que le joint d'évacuation est de niveau avec le dessus du tuyau de renvoi et que l'installation est pleinement conforme aux réglementations locales. Enclenchez la crépine en position. (Voir Figure 6)

Figure 6



7. Utilisez un produit de scellement au silicone de qualité (non inclus) le long des rebords du bassin à vadrouille pour sceller au niveau des murs.



## ENTRETIEN

La surface du bassin à vadrouille pourra être nettoyée avec une solution de savon doux et d'eau tiède en vous servant d'un tissu ou chiffon délicat.



**REMARQUE :** Lorsque vous utilisez un produit nettoyant, lisez attentivement l'étiquette pour vous assurer que le nettoyant ne causera pas de dommages au bassin (en fibre de verre structurale Durastone). Les taches peuvent être nettoyées en utilisant un détergent doux.



**MISE EN GARDE!** Ne laissez pas de nettoyants en contact direct prolongé ou en solution sur la surface du bassin. Nettoyez la surface à l'aide d'un chiffon, puis rincez complètement avec de l'eau immédiatement après application. Rincez et séchez toutes gouttelettes pulvérisées sur des surfaces à proximité. N'utilisez jamais de poudre à récurer abrasive ou de tampons en laine d'acier pouvant rayer la surface.

Une application périodique de pâte à polir pour automobiles ou pour bateaux aidera à protéger le fini.

**ULINE**

1-800-295-5510  
uline.ca