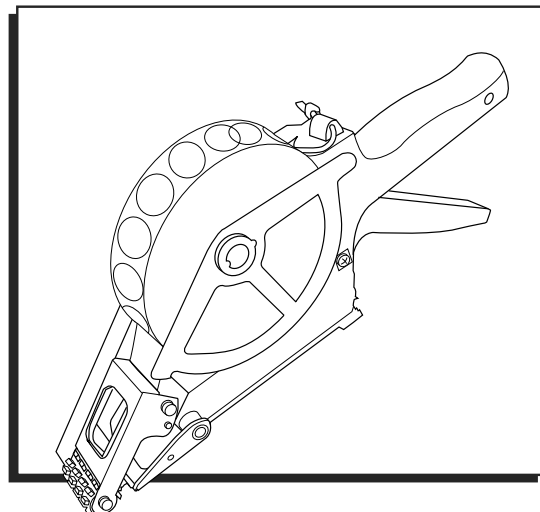


ULINE H-9455, H-9456
H-9457

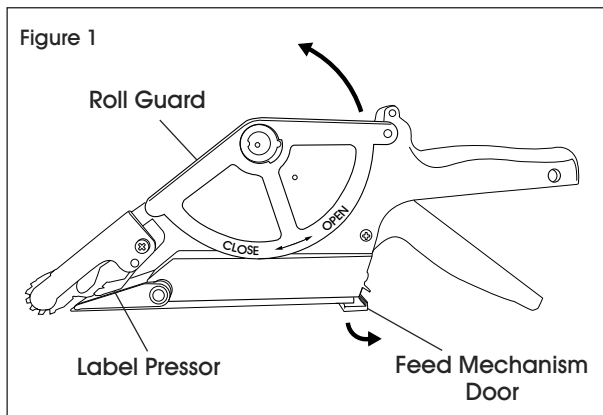
HAND-HELD LABEL APPLICATOR

1-800-295-5510
uline.com

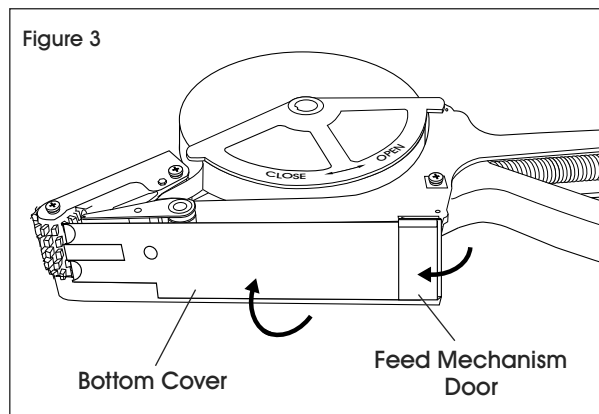


LOADING

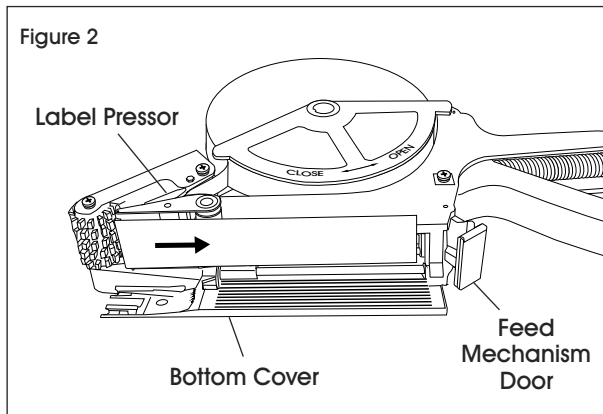
1. Turn roll guard counterclockwise to open. Unlock feed mechanism door to open bottom cover. Place label roll. (See Figure 1)



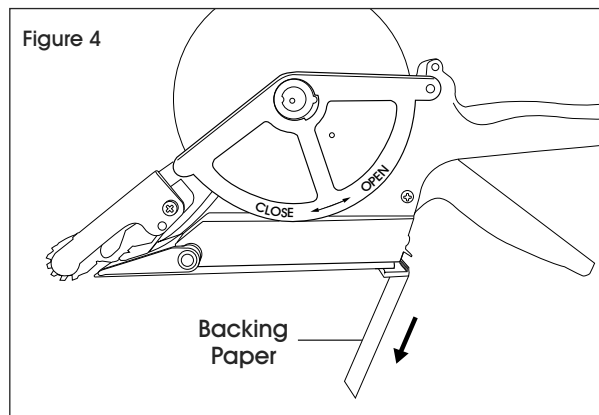
3. Push bottom cover closed. Lock feed mechanism door by snapping it into place. (See Figure 3)



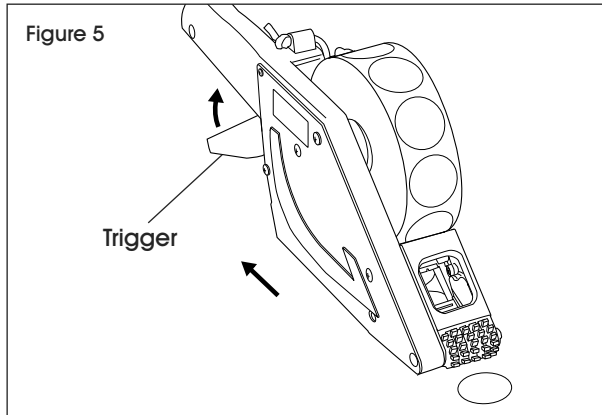
2. Insert label sideways under label pressor. Turn label back onto bottom cover. (See Figure 2)



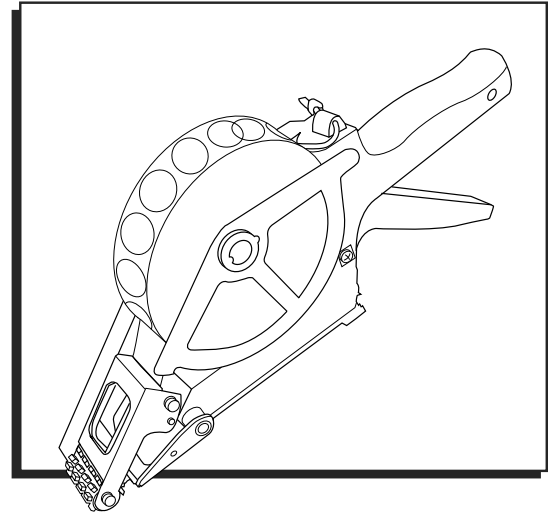
4. Cut backing paper by pulling it downward. (See Figure 4)



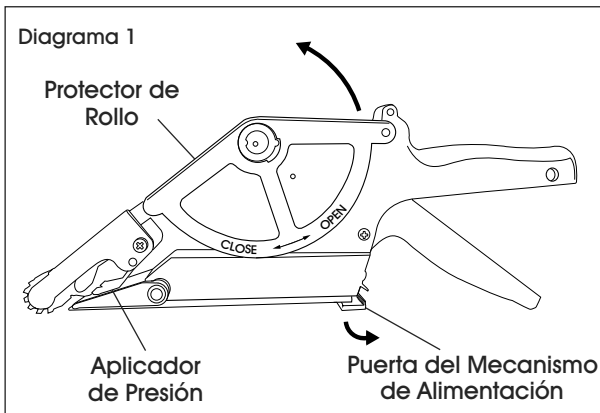
OPERATION



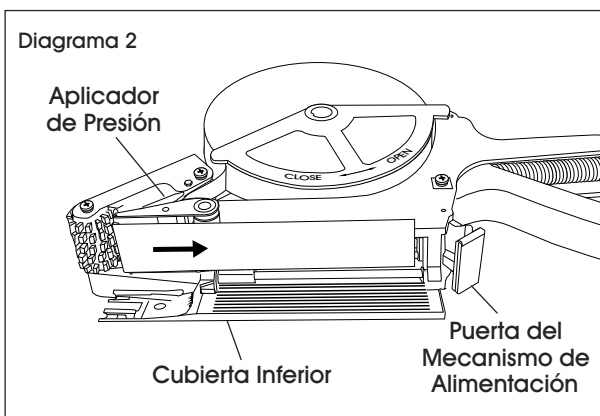
1. To apply label, squeeze trigger and pull machine toward user at a steady speed. (See Figure 5)

**DESPACHADOR MANUAL
DE ETIQUETAS ADHESIVAS**800-295-5510
uline.mx**CARGAR**

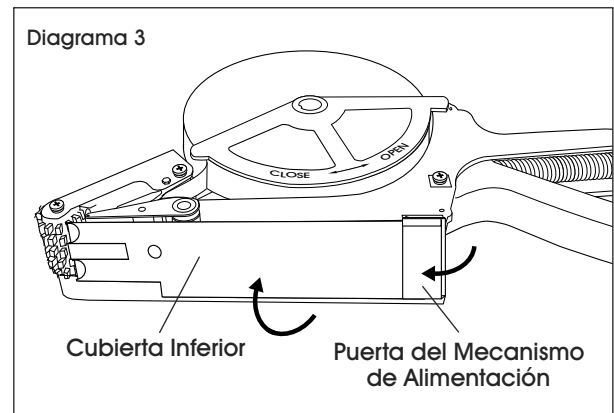
1. Gire el protector de rollo en sentido contrario a las manecillas del reloj. Desbloquee la puerta del mecanismo de alimentación para abrir la cubierta inferior. Coloque el rollo de etiquetas. (Vea Diagrama 1)



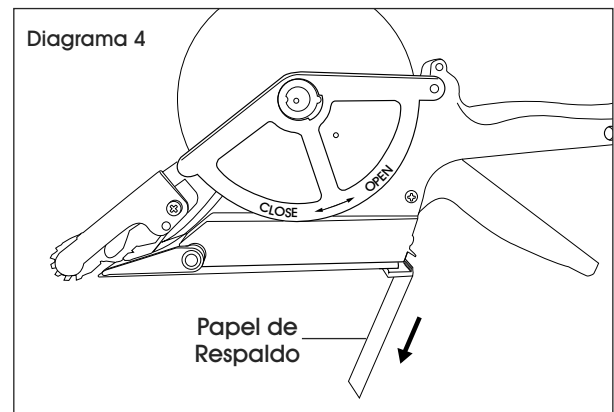
2. Inserte la etiqueta de lado debajo del aplicador de presión. Gire la etiqueta de nuevo hacia la cubierta inferior. (Vea Diagrama 2)



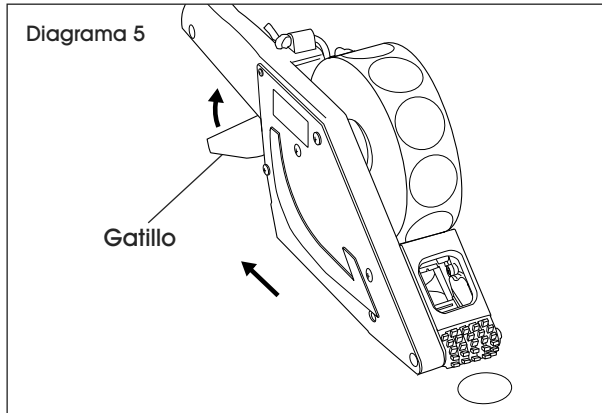
3. Presione la cubierta inferior hasta cerrarla. Bloquee la puerta del mecanismo de alimentación ajustándola a presión. (Vea Diagrama 3)



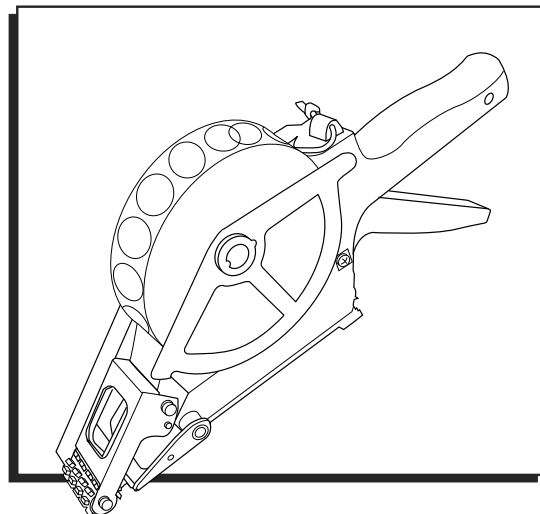
4. Corte el papel de respaldo jalándolo hacia abajo. (Vea Diagrama 4)



FUNCIONAMIENTO

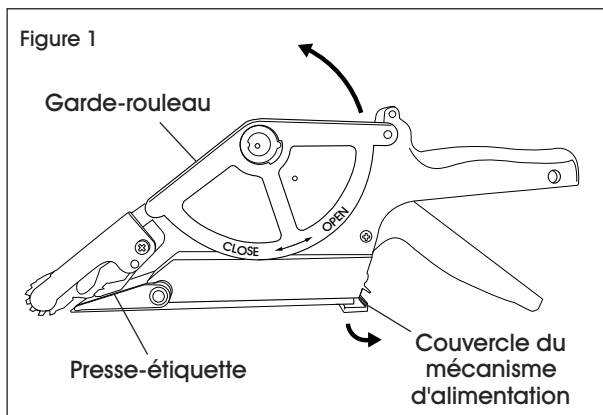


1. Para aplicar la etiqueta, apriete el gatillo y jale la máquina hacia el usuario a una velocidad constante. (Vea Diagrama 5)

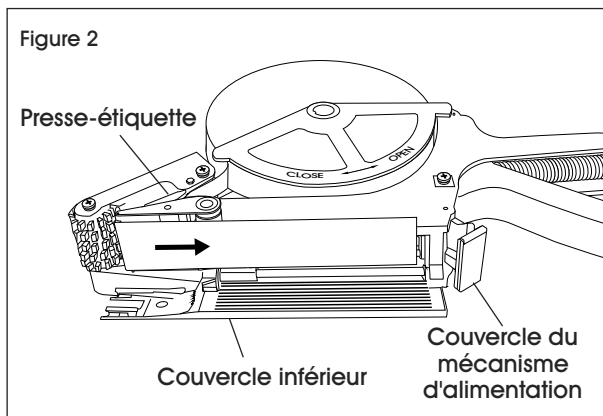


CHARGEMENT

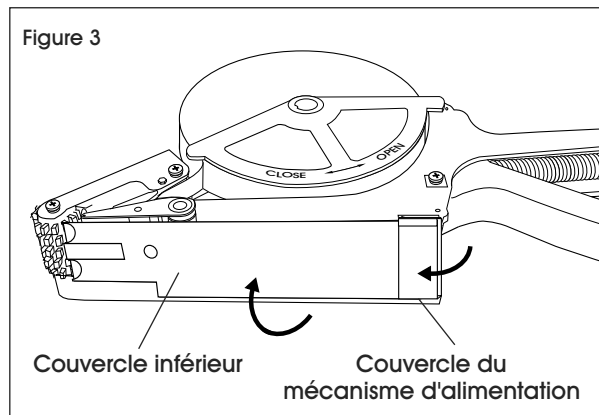
1. Tournez le garde-rouleau dans le sens antihoraire pour l'ouvrir. Déverrouillez le couvercle du mécanisme d'alimentation et ouvrez le couvercle inférieur. Insérez le rouleau d'étiquettes adhésives. (Voir Figure 1)



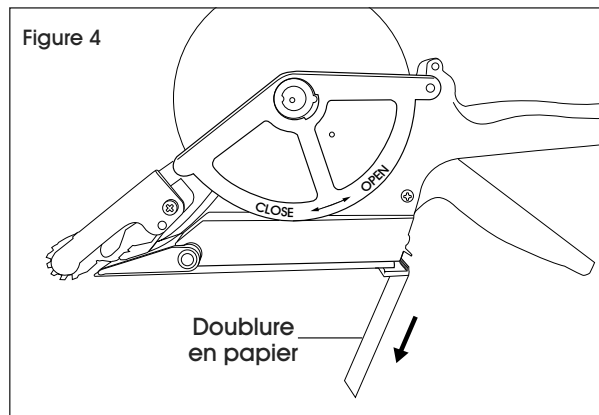
2. Insérez les étiquettes latéralement sous le presse-étiquette. Tournez l'endos des étiquettes contre le couvercle inférieur. (Voir Figure 2)



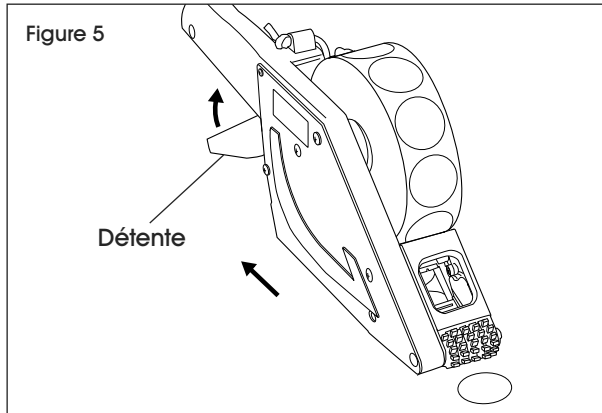
3. Poussez le couvercle inférieur pour fermer. Verrouillez le couvercle du mécanisme d'alimentation en l'enclenchant en place. (Voir Figure 3)



4. Coupez la doublure en papier en la tirant vers le bas. (Voir Figure 4)



FONCTIONNEMENT



1. Pour apposer une étiquette, appuyez sur la détente et tirez l'appareil vers l'utilisateur à une vitesse constante. (Voir Figure 5)