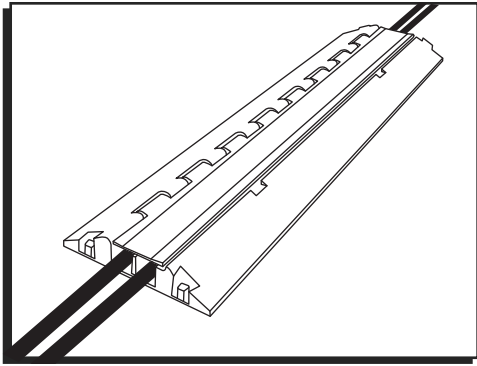


ULINE H-9437

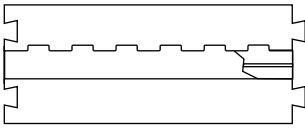
2 CHANNEL CABLE PROTECTOR

1-800-295-5510
uline.com



INSTRUCTIONS

COMPONENTS



39" Lineal Protector

ASSEMBLY

Interlock with connectors to extend protection length.
(See Figure 1)

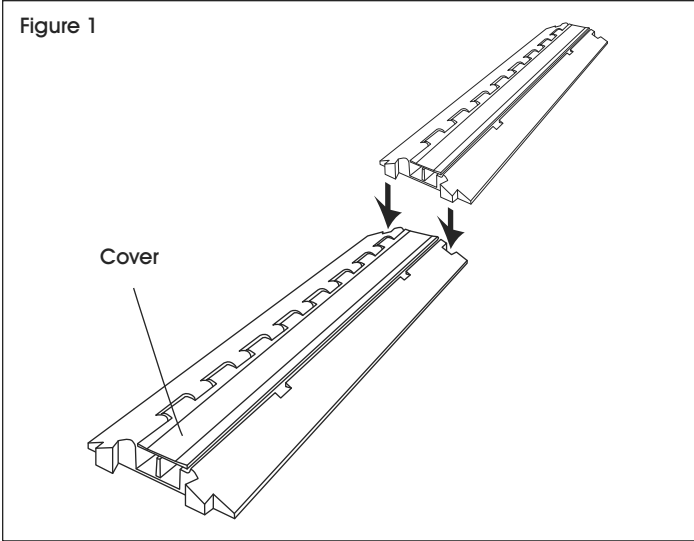


Figure 1

- Inspect areas for safety hazards.
- Assemble sections by aligning male connectors over female connectors and press with foot to secure.
- Close cover flush with base.
- Test installation for intended use.

CHANNEL CAPACITY

CHANNEL CAPACITY - MAX DIAMETER INCHES
1.25" width x 1.375" height

LOAD CAPACITY

The 2 Channel Cable Protector has different load supporting capabilities depending on type of vehicle and temperature. Suitability must be verified by testing under actual conditions.

Load-supporting capacity varies by type of loading conditions and environment conditions. The load capacity decreases in warm environments. Test before use and inspect periodically.

MODEL NO.	LOAD CAPACITY PER TIRE MAX LOAD 70°F (21°C)	LOAD CAPACITY PER AXLE MAX LOAD 70°F (21°C)
H-9437	8,000 lbs.	16,000 lbs.

OPERATING TEMPERATURE

-40° to 120°F (-40° to 48°C)

CHEMICAL RESISTANCE

Tested for compatibility with common motor oils, gasoline and diesel fuel. Limited resistance to brake fluids and other chemicals.

MATERIAL

Polyurethane Elastomer

INSTRUCTIONS CONTINUED



CAUTION! Misuse can cause electrical shock and injury.

- **DO NOT** use as work surfaces. **NO CUTTING, NO DRILLING, NO HAMMERING.**
- Use with momentary loads only. **DO NOT** place ladders, scaffolds or any type of structure on the protector.
- Avoid concentrated loads.
- Use only on a stable surface. Inclined surfaces, slippery surfaces and broken ground can cause injury.
- This protector can be a trip hazard to pedestrian traffic if they are unaware of its presence.
- Keep the 2 Channel Cable Protector clean.
- Keep various services, communications, fluids and power separated. Limit a channel to one service type.
- Polyurethane is attacked by some chemicals. Always test a small amount for chemical compatibility before using and follow maintenance procedure.
- Vehicular traffic must pass over the protector slowly and with caution.

MAINTENANCE

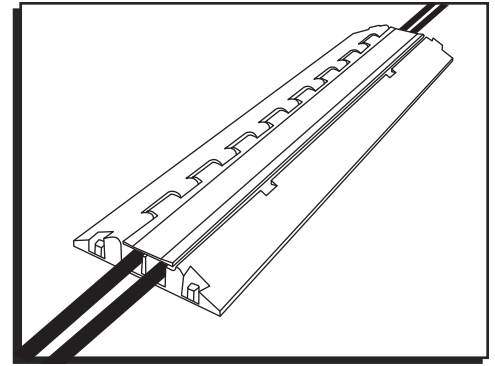
- Store in a clean dry area.
- Inspect protector for damage and replace it if damaged.
- Remove any foreign materials, solids and liquids.
- Keep clean by using a detergent and water solution.

ULINE

1-800-295-5510
uline.com

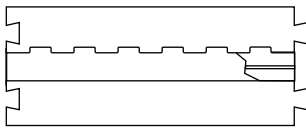
ULINE H-9437
PROTECTOR PARA
CABLES DE 2 CANALES

800-295-5510
 uline.mx



INSTRUCCIONES

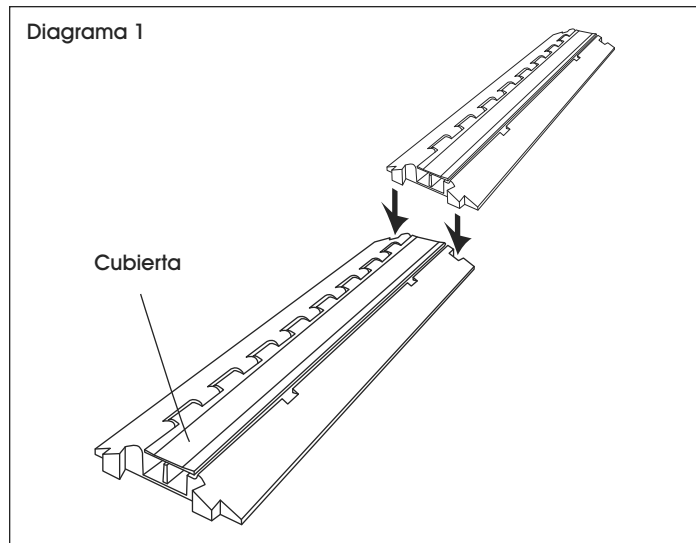
COMPONENTES



Protector Lineal de 39"

ENSAMBLE

Ensamble con los conectores para alargar la longitud de la protección. (Vea Diagrama 1)



- Inspeccione las áreas en busca de riesgos de seguridad.
- Ensamble las secciones alineando los conectores hembra sobre los conectores macho y presione con el pie para asegurarlos.
- Cierre la cubierta a ras con la base.
- Realice pruebas a la instalación para el uso previsto.

CAPACIDAD DEL CANAL

CAPACIDAD DEL CANAL - DIÁMETRO MÁXIMO EN PULGADAS
1.25" ancho x 1.375" alto

CAPACIDAD DE CARGA

El Protector para Cables de 2 Canales tiene diferentes capacidades de soporte de carga dependiendo del tipo de vehículo y la temperatura. La idoneidad debe ser verificada mediante pruebas en condiciones reales.

La capacidad de soporte de carga varía dependiendo de las condiciones ambientales y de la carga. La capacidad de carga disminuye en ambientes cálidos. Realice pruebas antes de usarlos e inspecciónelos de manera frecuente.

MODELO NO.	CAPACIDAD DE CARGA POR LLANTA CARGA MÁXIMA DE 70°F (21°C)	CAPACIDAD DE CARGA POR EJE CARGA MÁXIMA DE 70°F (21°C)
H-9437	3 628.7 kg (8000 lbs.)	7 257.5 kg (16000 lbs.)

TEMPERATURA DE FUNCIONAMIENTO

-40° to 120°F (-40° to 48°C)

RESISTENCIA A QUÍMICOS

Probado para compatibilidad con aceites de motor comunes, gasolina y diésel. Resistencia limitada a líquido de frenos y otros productos químicos.

MATERIAL

Elastómero de Poliuretano

CONTINUACIÓN DE INSTRUCCIONES



¡PRECAUCIÓN! El maltrato puede causar descargas eléctricas y lesiones.

- **NO** lo utilice como superficie de trabajo. **NO LO CORTE, TALADRE NI MARTILLEE.**
- Úselo solo con cargas temporales. **NO** coloque escaleras, andamios ni ningún tipo de estructura sobre el protector.
- Evite cargas concentradas.
- Úselos solo sobre superficies estables. Superficies inclinadas, resbalosas y suelo agrietado pueden causar lesiones.
- Este protector puede representar un riesgo de tropiezo para el tránsito de personas si se desconoce su presencia.
- Mantenga limpio el Protector para Cables de 2 Canales.
- Mantenga separados los diferentes servicios, comunicaciones, líquidos y corriente eléctrica. Limite un canal para cada tipo de servicio.
- El poliuretano se daña con algunos productos químicos. Realice siempre una prueba de compatibilidad con un poco de producto químico antes de utilizarlos, y siga el proceso de mantenimiento.
- El tránsito vehicular debe pasar sobre el protector lentamente y con precaución.

MANTENIMIENTO

- Almacene en una área limpia y seca.
- Inspeccione el protector en busca de averías y reemplace si está dañado.
- Retire cualquier material extraño, sólido o líquido.
- Manténgalo limpio utilizando una solución de agua y jabón.

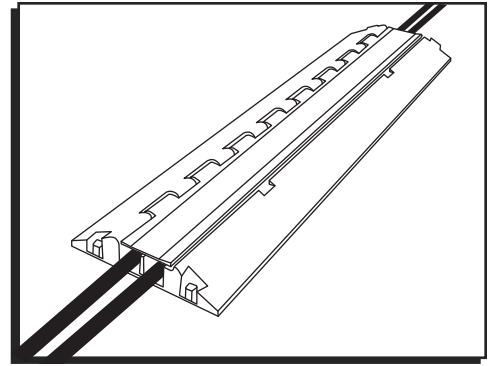
ULINE

800-295-5510
uline.mx

ULINE H-9437

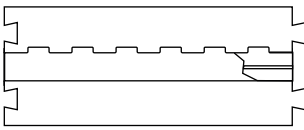
PROTECTEUR DE CÂBLE – 2 CANAUX

1-800-295-5510
uline.ca



INSTRUCTIONS

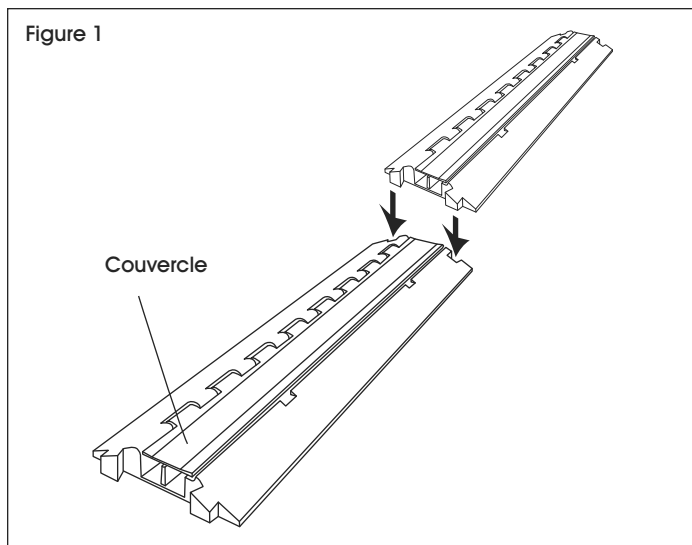
ÉLÉMENTS



Protecteur linéaire de 39 po

ASSEMBLAGE

Pour augmenter la longueur, emboîtez le protecteur avec les raccords. (Voir Figure 1)



- Inspectez bien la zone pour déceler tout risque de danger potentiel.
- Assemblez les sections en alignant les raccords femelles par-dessus les raccords mâles et appuyez du pied pour bien les emboîter.
- Fermez le couvercle à plat sur la base.
- Testez l'installation pour l'usage prévu.

CAPACITÉ DU CANAL

CAPACITÉ DU CANAL – DIAMÈTRE MAX. EN
POUCES

1,25 po de large x 1,375 po de haut

CAPACITÉ DE CHARGE

Le protecteur de câble à 2 canaux a une capacité de soutien de la charge différente en fonction du type de véhicule et de la température. Pour s'assurer de la bonne adaptabilité, il sera nécessaire d'effectuer des essais dans des conditions réelles.

La capacité de soutien de la charge varie en fonction des conditions ambiantes et de chargement. La capacité de charge diminue dans les milieux chauds. Procédez à des essais avant l'utilisation et à une inspection périodique.

N° DE MODÈLE	CAP. DE CHARGE PAR PNEU CHARGE MAX. À 21 °C (70 °F)	CAP. DE CHARGE PAR ESSIEU CHARGE MAX. À 21 °C (70 °F)
H-9437	3 628,7 kg (8 000 lb)	7 257,5 kg (16 000 lb)

TEMPÉRATURE DE FONCTIONNEMENT

-40° à 48 °C (-40° à 120 °F)

RÉSISTANCE AUX PRODUITS CHIMIQUES

Compatibilité testée avec les huiles de moteur, l'essence et le diesel. Résistance limitée aux liquides de frein et autre produits chimiques.

MATÉRIAU

Polyuréthane élastomère



MISE EN GARDE! Une utilisation inappropriée peut être cause de chocs électriques et de blessures.

- **NE L'UTILISEZ PAS** en tant que surface de travail. **IL NE FAUT NI COUPER, NI PERCER LE PROTECTEUR, NI TAPER DESSUS AVEC UN MARTEAU.**
- À utiliser uniquement avec des charges temporaires. **NE PLACEZ PAS** d'échelles, d'échafaudages ou tout autre type de structure sur le protecteur.
- Évitez les charges concentrées.
- À utiliser uniquement sur une surface stable. Les surfaces inclinées, glissantes ou un sol accidenté peuvent être cause de blessures.
- Si la présence du protecteur n'est pas signalée aux piétons, il peut représenter un risque de trébuchement.
- Gardez le protecteur de câble à 2 canaux net et propre.
- Gardez les différents services, communications, fluides et alimentation électrique à part. Limitez l'usage à un seul type de service par canal.
- Le polyuréthane peut être rongé par certains produits chimiques. Avant l'utilisation, procédez toujours à un essai avec une petite quantité de produits chimiques pour vérifier la compatibilité et suivez toujours les procédures d'entretien.
- La circulation des véhicules par-dessus le protecteur doit se faire lentement et avec précaution.

ENTRETIEN

- Entreposez dans un endroit propre et sec.
- Inspectez le protecteur pour tout signe de dommage et remplacez-le au besoin.
- Retirez tout corps étranger qu'il soit solide ou liquide.
- Maintenez la propreté du protecteur en utilisant une solution d'eau et de détergent.