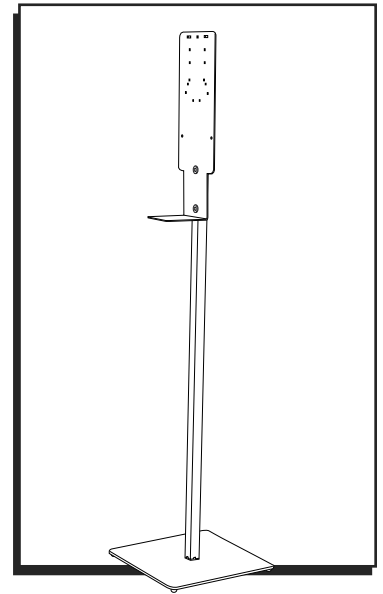


ULINE H-9416 HAND SANITIZER DISPENSER STAND

1-800-295-5510
uline.com

Para Español, vea página 2.
Pour le français, consulter la page 3.



TOOL NEEDED



Hex Key
(included)

PARTS



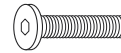
Mounting Plate x 1



Upright Tube x 1



Base x 1



5/16-18 x 1½" Bolt x 3



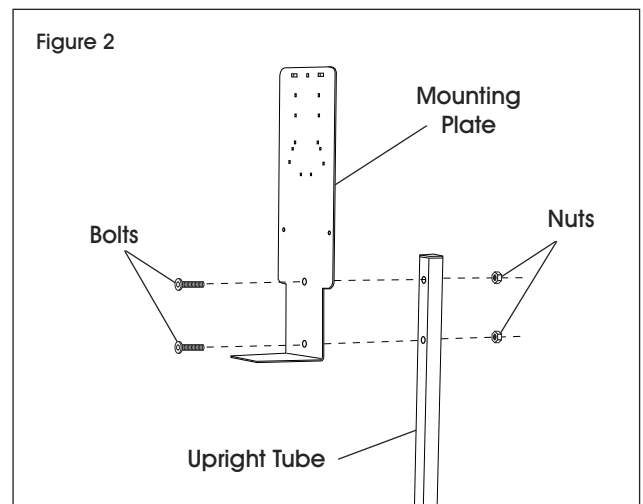
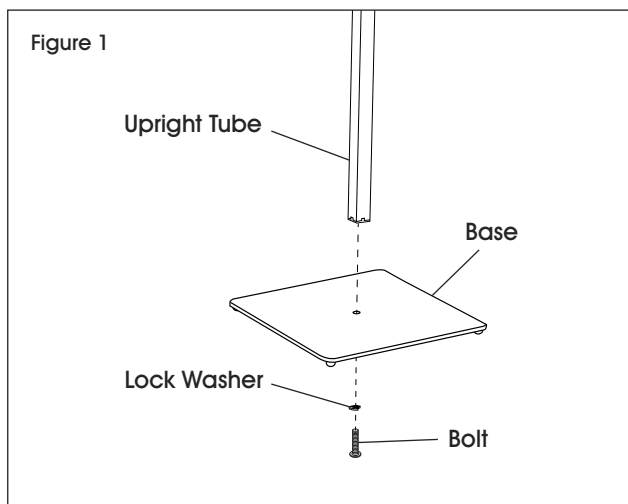
Nut x 2



Lock Washer x 1

ASSEMBLY

1. Mount upright tube to base using 5/16-18 x 1½" bolt and lock washer to secure it. Use hex key to tighten hardware. (See Figure 1)
2. Attach mounting plate to top of upright tube with two 5/16-18 x 1½" bolts and nuts. (See Figure 2)



ULINE H-9416

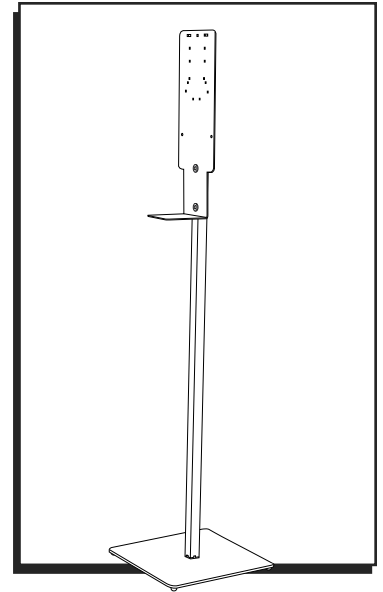
BASE DE DESPACHADOR DE DESINFECTANTE PARA MANOS

800-295-5510
uline.mx

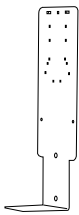
HERRAMIENTA NECESARIA



Llave Hexagonal
(incluida)



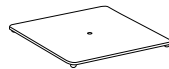
PARTES



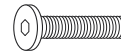
1 Placa de Instalación



1 Tubo Vertical



1 Base



3 Pernos de 5/16-18 x 1 1/2"



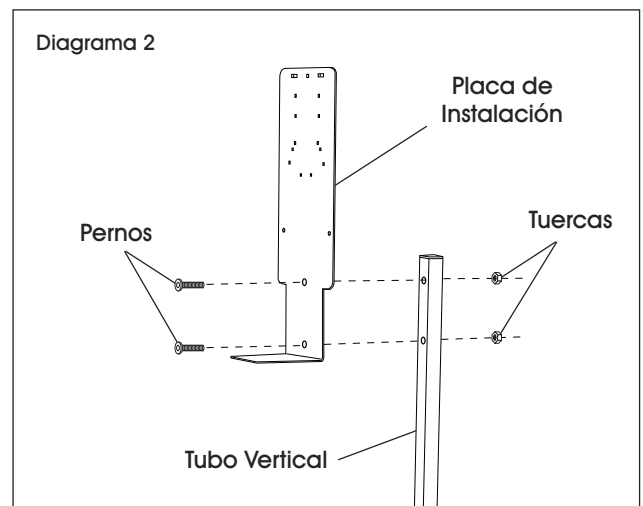
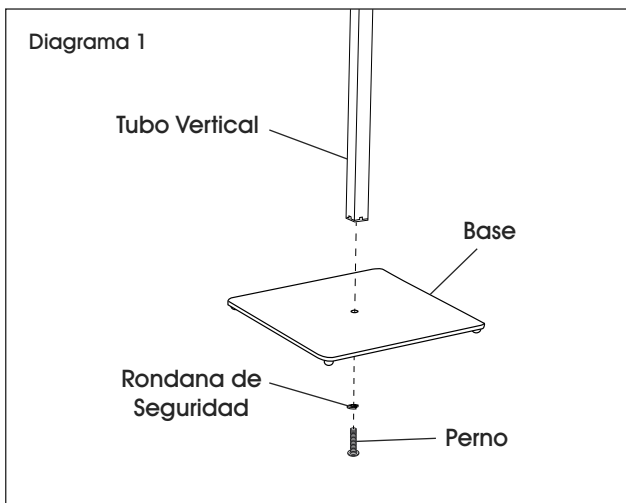
2 Tuercas



1 Rondana
de Seguridad

ENSAMBLE

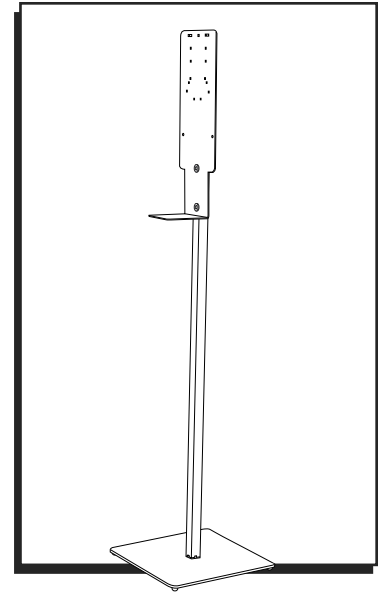
1. Instale el tubo vertical a la base utilizando un perno de 5/16-18 x 1 1/2" y una rondana para asegurarlo. Use la llave hexagonal para apretar la tornillería. (Vea Diagrama 1)
2. Fije la placa de instalación a la parte superior del tubo vertical con dos pernos de 5/16-18 x 1 1/2" y tuercas. (Vea Diagrama 2)



ULINE H-9416

SUPPORT POUR DISTRIBUTEUR DE DÉSINFECTANT POUR LES MAINS

1-800-295-5510
uline.ca



OUTIL REQUIS



Clé hexagonale
(inclus)

PIÈCES



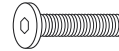
Plaque de montage x 1



Tube vertical x 1



Base x 1



Boulon de 5/16-18 x 1 1/2 po x 3



Écrou x 2



Rondelle de blocage x 1

MONTAGE

1. Fixez le tube vertical à la base avec un boulon de 5/16-18 x 1 1/2 po et une rondelle de blocage. Serrez avec la clé hexagonale incluse. (Voir Figure 1)
2. Fixez la plaque de montage en haut du tube vertical avec deux boulons 5/16-18 x 1 1/2 po et écrous. (Voir Figure 2)

