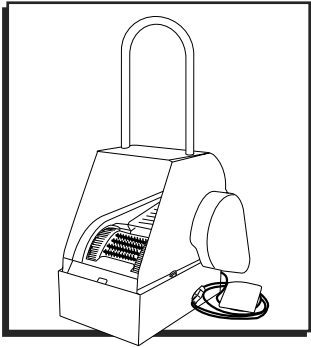


ULINE H-9408 BOOT-BOY® AUTOMATIC BOOT CLEANER

1-800-295-5510
uline.com



ASSEMBLY

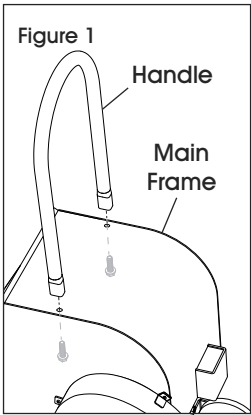


IMPORTANT! Warning label is located on top of machine. Keep children from playing with machine and keep long laces and other loose items away from brush.

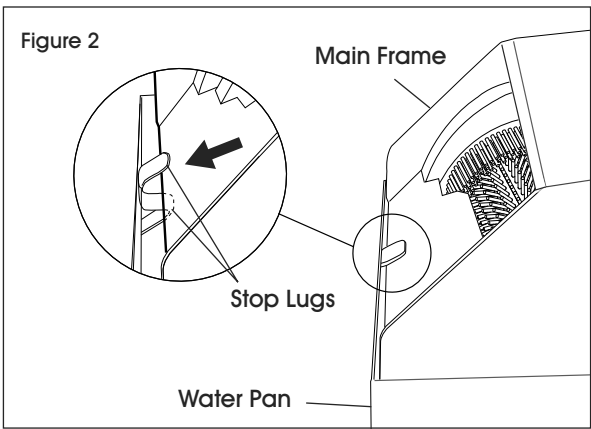
1. Assemble handle onto main frame. (See Figure 1)
2. Place water pan in area where unit will be used.



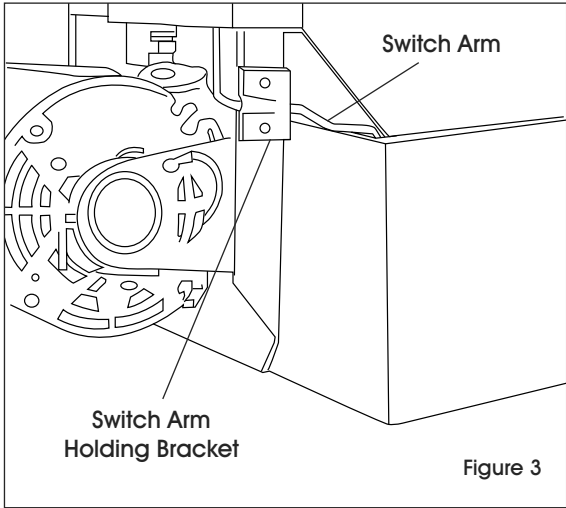
NOTE: Unit can be used wet or dry. If operating wet, fill pan with water or other cleaning solutions to water line marked on inside of pan. If using dry, leave pan empty.



3. Pick up main frame. While placing into water pan, ensure front edge of main frame is placed between the two stop lugs on front of pan. (See Figure 2) Rest back of frame with pivot notches onto pivot bar of pan, ensuring unit will rock back and forth properly.



4. Plug machine into grounded power outlet.
5. Ensure switch arm is contacting top back edge of pan. (See Figure 3)



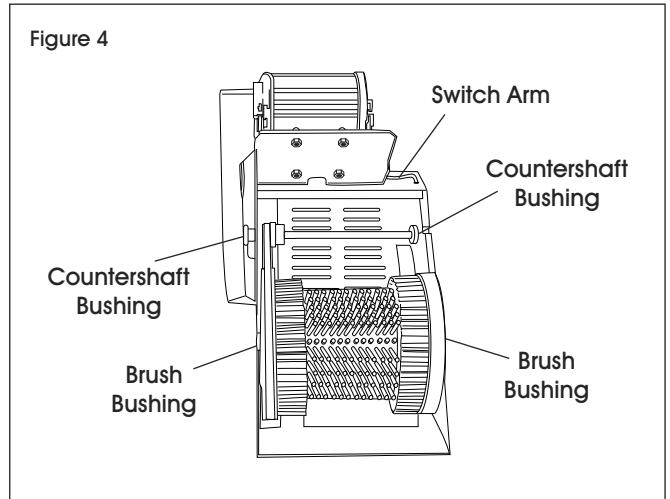
NOTE: Switch arm activates microswitch to turn on motor when handle is pulled forward. It shuts off motor when handle is released.



NOTE: If switch arm becomes bent from shipping or usage, minor adjusting may be needed for it to work properly. Use pliers and bend switch arm up or down until proper function position is achieved.

MAINTENANCE

1. Clean water pan as often as required.
2. Unplug machine and remove from pan. Turn over machine onto front opening.
3. Lubricate both brush brushings and main countershaft bushings. (See Figure 4)
4. Check for brush belt tightness. It should be securely tight to prevent brush slippage.
5. Lubricate switch arm holding bracket. (See Figure 4)
6. Once maintenance is complete, turn upright and refer to step 2 of assembly instructions.

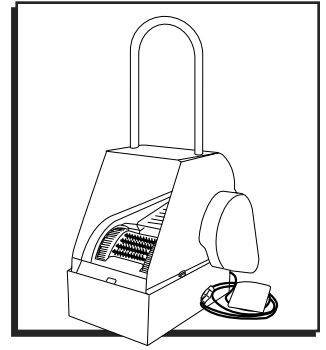


TROUBLESHOOTING

OPERATING ISSUE	RECOMMENDATIONS
Unit will not rock back and forth.	Ensure front edge of main frame is between front stop lugs of pan.
Unit will not run when handle is pulled forward.	Ensure unit is plugged into an electrical outlet. Ensure motor or brush is not ceased. Ensure switch arm is deactivating the microswitch.
Unit will not shut off when handle is released and unit rocks back.	Ensure switch arm is properly contacting the back edge of water pan. Adjust with pliers if necessary.
Brush does not turn when pressure is applied with foot.	Tighten brush belt.

ULINE

1-800-295-5510
uline.com

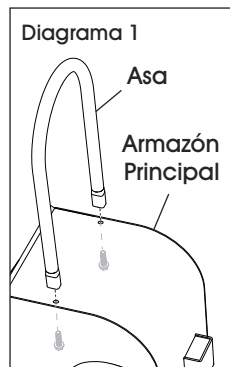
**ENSAMBLE**

¡IMPORTANTE! La etiqueta de advertencia está ubicada en la parte superior de la máquina. Evite que los niños jueguen con la máquina y mantenga las agujetas largas y otros elementos sueltos lejos del cepillo.

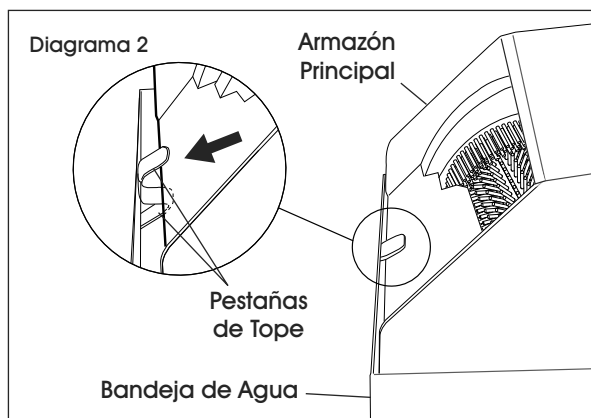
1. Una el asa al armazón principal. (Vea Diagrama 1)
2. Coloque la bandeja del agua en el área donde se utilizará la unidad.



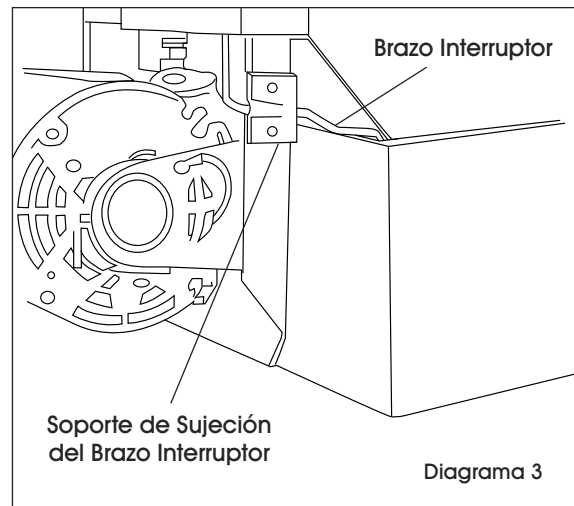
NOTA: La unidad puede usarse en seco o mojado. Si la usa en mojado, llene la bandeja con agua o soluciones de limpieza hasta la marca de agua en el interior de la bandeja. Si la usa en seco, deje la bandeja vacía.



3. Levante el armazón principal. Cuando lo coloque en la bandeja de agua, asegúrese de que el borde frontal del armazón esté ubicado entre las dos pestañas de tope del frente de la bandeja. (Vea Diagrama 2) Apoye la parte posterior del armazón en las muescas de la barra de la bandeja, asegurándose de que la unidad se mueva correctamente hacia adelante y atrás.



4. Enchufe la máquina en un tomacorriente aterrizado.
5. Asegúrese de que el brazo interruptor esté haciendo contacto con el borde superior trasero de la bandeja. (Vea Diagrama 3)



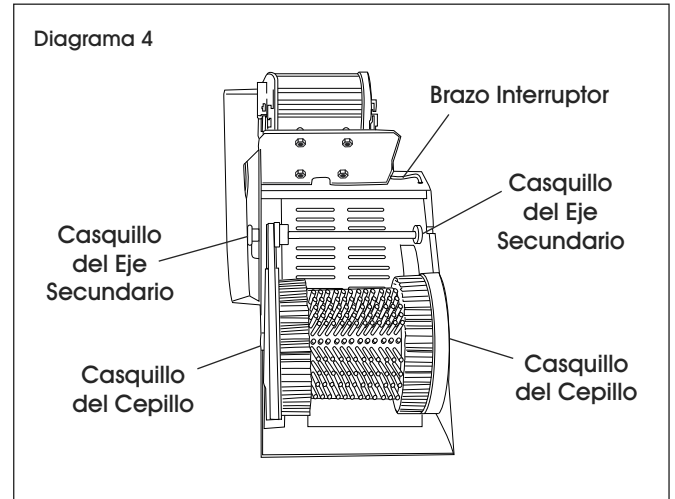
NOTA: El brazo interruptor activa el microinterruptor para encender el motor cuando jala el asa hacia adelante. Cuando se libera el asa, el motor se apaga.



NOTA: Si el brazo interruptor se dobla durante el envío o por el uso, es posible que necesite un pequeño ajuste para que funcione correctamente. Con unas pinzas, doble el brazo interruptor hacia arriba o abajo hasta que funcione de manera adecuada.

MANTENIMIENTO

1. Limpie la bandeja de agua con la frecuencia necesaria.
2. Desconecte la máquina y retire la bandeja. Voltee la máquina hacia la abertura frontal.
3. Lubrique los casquillos del cepillo y de los ejes secundarios. (Vea Diagrama 4)
4. Revise la firmeza de la banda del cepillo. Debe estar bien apretada para evitar que el cepillo se deslice.
5. Lubrique el soporte de sujeción del brazo interruptor. (Vea Diagrama 4)
6. Cuando termine el mantenimiento, voltéelo hacia arriba y siga el paso 2 de las instrucciones de ensamble.



SOLUCIÓN DE PROBLEMAS

PROBLEMA DE FUNCIONAMIENTO	RECOMENDACIONES
La unidad no se mueve ni hacia adelante ni hacia atrás.	Asegúrese de que el borde frontal del armazón principal esté entre las pestañas de tope de la bandeja.
La unidad no funciona cuando jala el asa hacia adelante.	Asegúrese de que está enchufada al tomacorriente. Asegúrese de que el motor o el cepillo no estén detenidos. Asegúrese de que el brazo interruptor desactive el microinterruptor.
La unidad no se apaga cuando se libera el asa y la unidad se mueve hacia atrás.	Asegúrese de que el brazo interruptor esté haciendo contacto con el borde posterior de la bandeja de agua. Si es necesario, ajuste con unas pinzas.
El cepillo no gira cuando se presiona con el pie.	Apriete la banda del cepillo.

ULINE

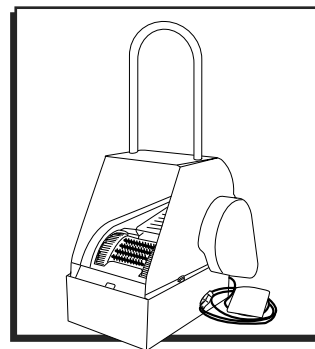
800-295-5510
uline.mx

ULINE H-9408

BOOT-BOY^{MD} – NETTOYEUR DE BOTTES AUTOMATIQUE

1-800-295-5510

uline.ca



MONTAGE



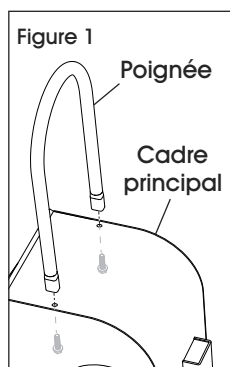
IMPORTANT! L'étiquette d'avertissement se trouve sur le dessus de la machine. Ne laissez pas les enfants jouer avec la machine et gardez les longs lacets et autres objets lâches loin de la brosse.

1. Montez la poignée sur le cadre principal. (Voir Figure 1)

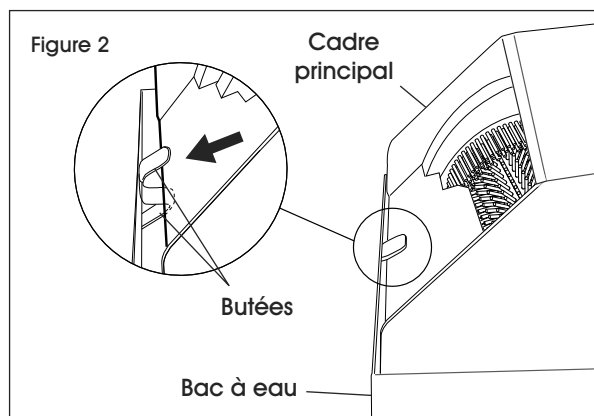
2. Placez le bac à eau à l'endroit où l'appareil sera utilisé.



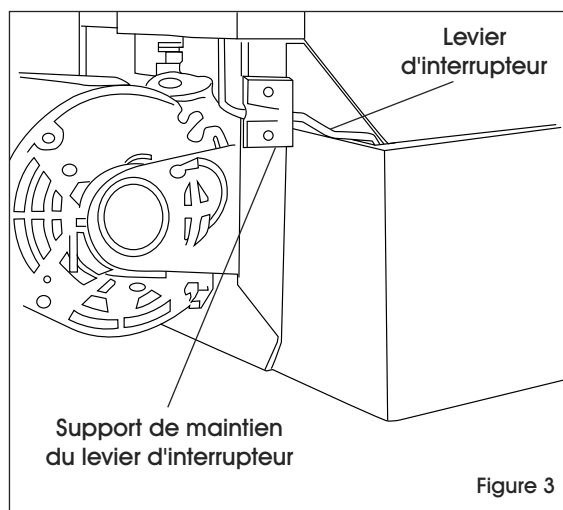
REMARQUE : L'appareil peut être utilisé humide ou à sec. En cas d'utilisation humide, remplissez le bac avec de l'eau ou autres solution de nettoyage jusqu'à la ligne d'eau marquée à l'intérieur du bac. Laissez le bac vide en cas d'utilisation à sec.



3. Levez le cadre principal. Lors de la mise en place dans le bac à eau, assurez-vous que le bord avant du cadre principal est placé entre les deux butées situées à l'avant du bac. (Voir Figure 2) Reposez l'arrière du cadre avec les encoches de pivot sur la barre de pivot du bac, en vous assurant que l'appareil bascule correctement d'avant en arrière.



4. Branchez la machine dans une prise de courant avec mise à la terre.
5. Assurez-vous que le levier d'interrupteur est en contact avec le bord supérieur arrière du bac. (Voir Figure 3)



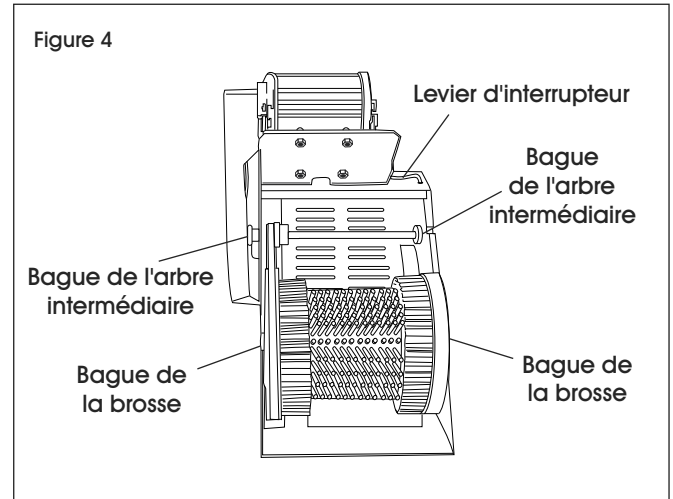
REMARQUE : Le levier d'interrupteur active le micro-interrupteur pour mettre le moteur en marche lorsque la poignée est tirée vers l'avant. Il arrête le moteur lorsque la poignée est relâchée.



REMARQUE : Si le levier d'interrupteur se déforme en raison du transport ou de l'utilisation, un léger réglage peut être nécessaire pour qu'il fonctionne correctement. Utilisez une pince et pliez le levier d'interrupteur vers le haut ou vers le bas jusqu'à ce que la bonne position de fonctionnement soit atteinte.

ENTRETIEN

1. Nettoyez le bac à eau aussi souvent que nécessaire.
2. Débranchez la machine et retirez-la du bac. Retournez la machine sur l'ouverture avant.
3. Lubrifiez à la fois les bagues de la brosse et les bagues de l'arbre intermédiaire principal. (Voir Figure 4)
4. Vérifiez la tension de la courroie de la brosse. Elle doit être bien serrée pour éviter le glissement de la brosse.
5. Lubrifiez le support de maintien du levier d'interrupteur. (Voir Figure 4)
6. Une fois l'entretien terminé, retournez l'appareil à l'endroit et reportez-vous à l'étape 2 des instructions de montage.



DÉPANNAGE

PROBLÈME	RECOMMANDATIONS
L'appareil ne bascule pas d'avant en arrière.	Assurez-vous que le bord avant du cadre principal se trouve entre les butées avant du bac.
L'appareil ne fonctionne pas lorsque la poignée est tirée vers l'avant.	Assurez-vous que l'appareil est branché dans une prise électrique. Veillez à ce que le moteur ou la brosse ne soit pas arrêté. Assurez-vous que le levier d'interrupteur désactive le micro-interrupteur.
L'appareil ne s'éteint pas lorsque la poignée est relâchée et que l'appareil bascule vers l'arrière.	Assurez-vous que le levier d'interrupteur est bien en contact avec le bord arrière du bac à eau. Ajustez avec une pince si nécessaire.
La brosse ne tourne pas lorsqu'on applique de la pression avec le pied.	Serrez la courroie de la brosse.

ULINE

1-800-295-5510
uline.ca