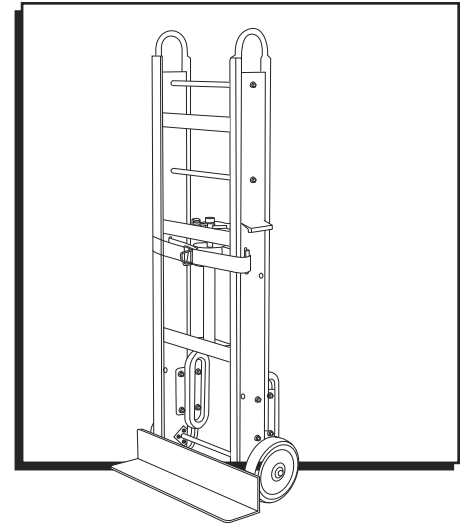


# ULINE H-9099

## APPLIANCE HAND TRUCK – ALUMINUM

1-800-295-5510  
uline.com



### SAFETY



**WARNING!** Check truck and all hardware for wear and tightness before use.

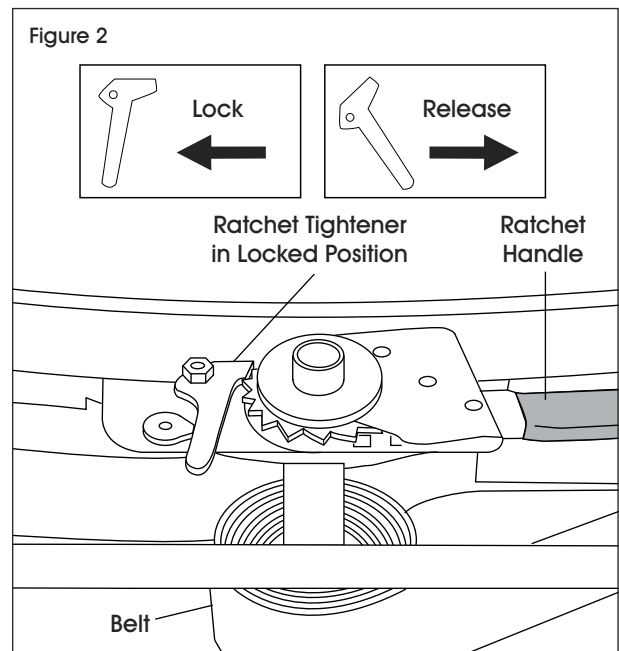
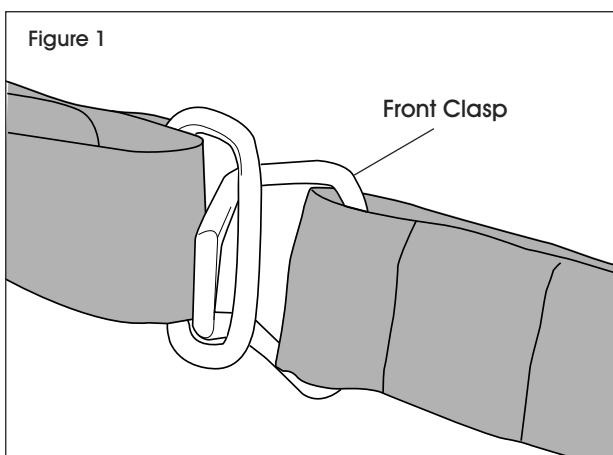
- Do not use if nylon belt is worn or cut.
- If climber belt is worn, immediately remove unit from service and repair before use.
- Do not allow belt to twist when securing load.

- Firmly tighten belt around load before moving.
- Approach stairs or inclines with caution.
- Use only with assistance when going up or down stairs or inclines.
- Use extreme caution when moving on uneven floors.

### OPERATION

1. Release the ratchet tightener, wrap the belt around the load, and secure front clasp. Be sure to return the ratchet tightener to the locked position once the belt is clasped. (See Figures 1-2)

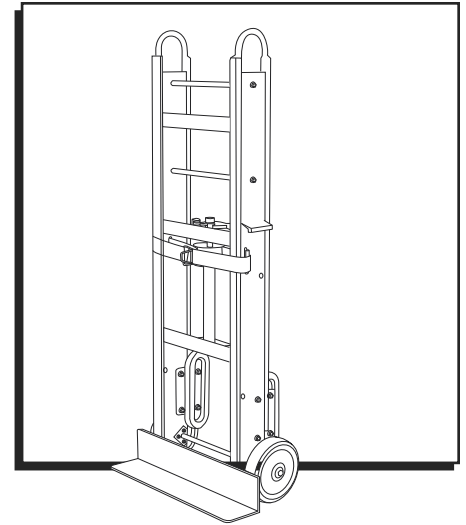
2. Use ratchet handle to tighten the belt and secure the load. (See Figure 2)



**ULINE** H-9099

# DIABLITO PARA ELECTRODOMÉSTICOS – ALUMINIO

800-295-5510  
uline.mx



## SEGURIDAD

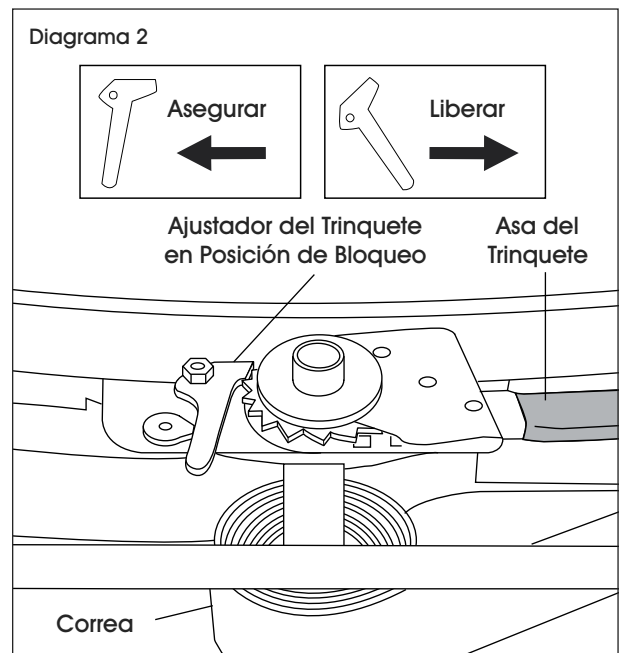
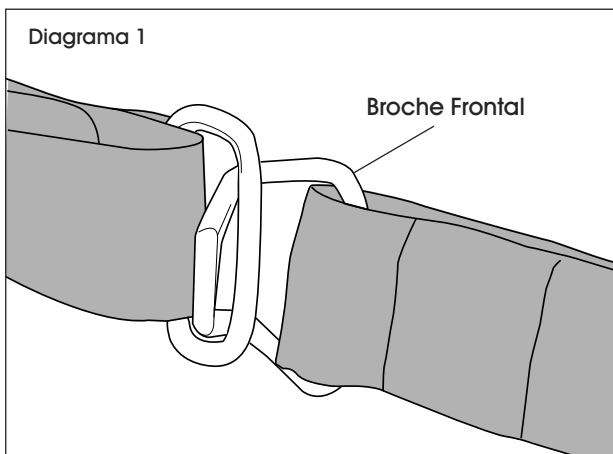


**¡ADVERTENCIA!** Antes de utilizar el diablito, revise el desgaste y el ajuste de la tornillería.

- No lo use si la correa de nylon está desgastada o rota.
- Deje de usar la unidad si la correa del aditamento está desgastada, repare antes de usarla.
- Al asegurar la carga no deje que se fuerza la correa.
- Antes de mover la carga, ajuste la correa con firmeza alrededor de la carga.
- Suba las escaleras o las pendientes con precaución.
- Utilícelo solo con ayuda cuando suba o baje escaleras o pendientes.
- Tenga mucho cuidado al rodar en pisos irregulares.

## OPERACIÓN

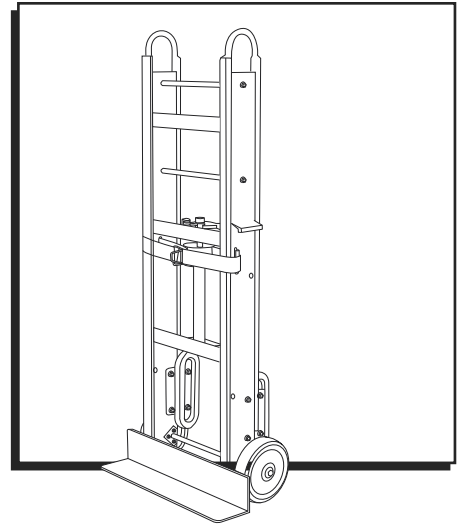
1. Suelte el ajustador de trinquete, envuelva la correa alrededor de la carga y abroche. Asegúrese de regresar el ajustador del trinquete a la posición de bloqueo una vez que se abroche el cinturón. (Vea Diagramas 1-2)
2. Utilice el asa del trinquete para ajustar la correa y fijar la carga. (Vea Diagrama 2)



**ULINE** H-9099

# DIABLE POUR ÉLECTROMÉNAGERS EN ALUMINIUM

1-800-295-5510  
uline.ca



## SÉCURITÉ



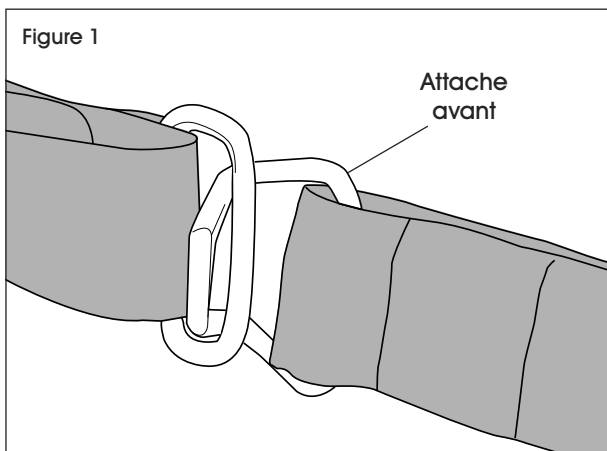
**AVERTISSEMENT!** Inspectez le diable pour vérifier l'usure et la solidité d'ensemble avant l'utilisation.

- N'utilisez pas si la courroie en nylon est usée ou sectionnée.
- Si la courroie de l'escaladeur est usée, mettez immédiatement l'unité hors service et effectuez les réparations avant de le réutiliser.
- Prenez garde que la courroie ne se tordsade pas lors de l'arrimage de la charge.

- Serrez bien la courroie autour de la charge avant le déplacement.
- Prenez garde lorsque vous opérez en position inclinée ou lors de la montée d'escalier.
- En position inclinée ou lors de la montée d'escalier, opérez uniquement avec une autre personne.
- Procédez avec extrême prudence lorsque vous opérez sur un sol inégal.

## FONCTIONNEMENT

1. Relâchez le tendeur de cliquet, enroulez la courroie autour de la charge et fixez l'attache avant. Assurez-vous de remettre le tendeur de cliquet en position verrouillée une fois la courroie attachée. (Voir Figures 1 et 2)



2. Utilisez la poignée à cliquet pour serrer la courroie et sécuriser la charge. (Voir Figure 2)

