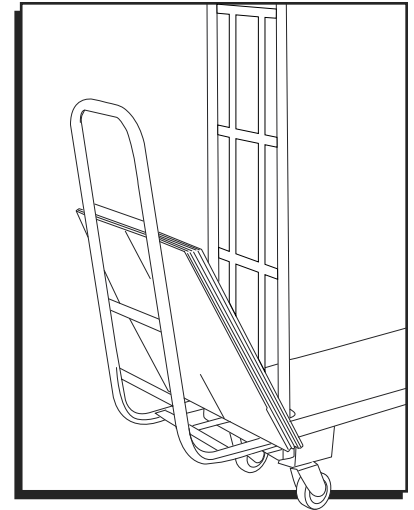


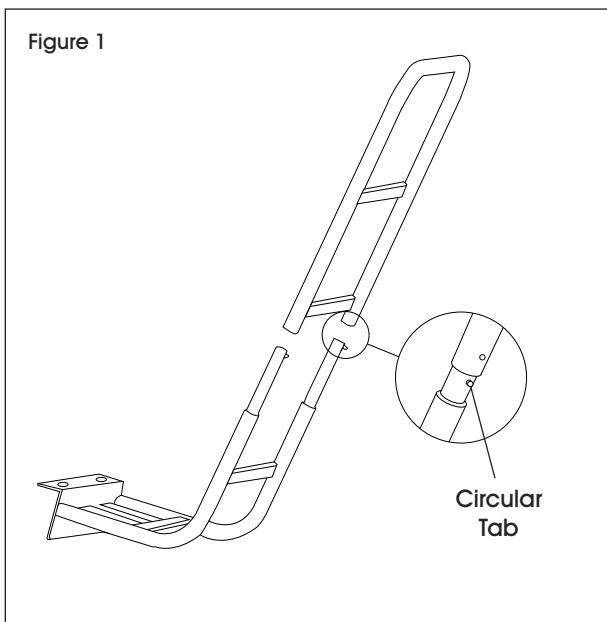
ULINE H-8996, H-8997 CARDBOARD CATCHER FOR U-BOAT PLATFORM TRUCKS

1-800-295-5510
uline.com

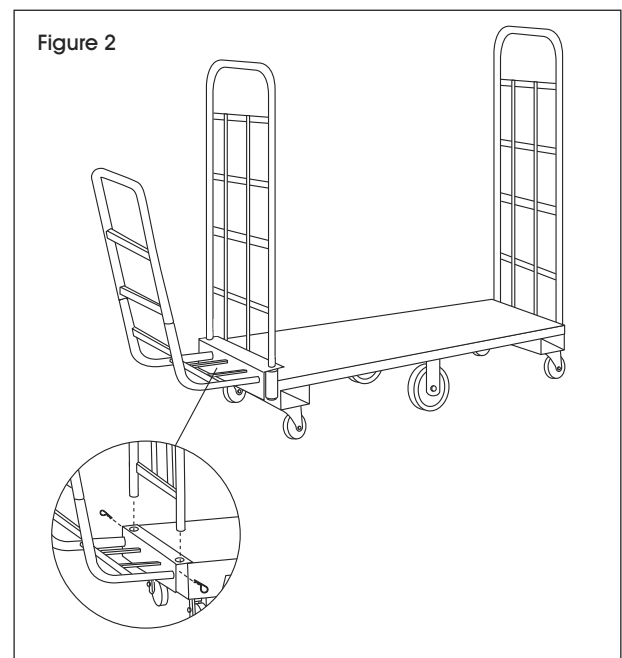


ASSEMBLY

1. Connect top piece to bottom piece. Circular tabs will click into place. (See Figure 1)



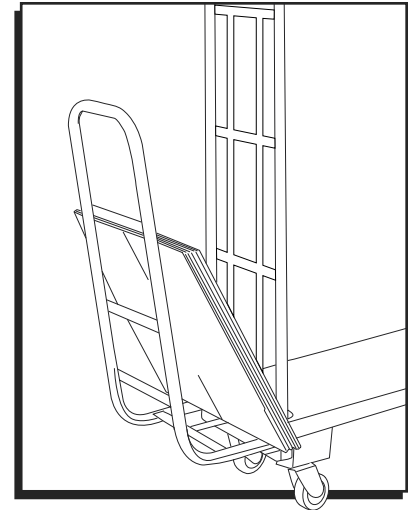
2. Remove cotter pins from handle and lift handle out of sockets. Place cardboard catcher lip over sockets and edge of deck. Insert handle into lip of cardboard catcher and sockets and insert cotter pins. (See Figure 2)



ULINE H-8996, H-8997

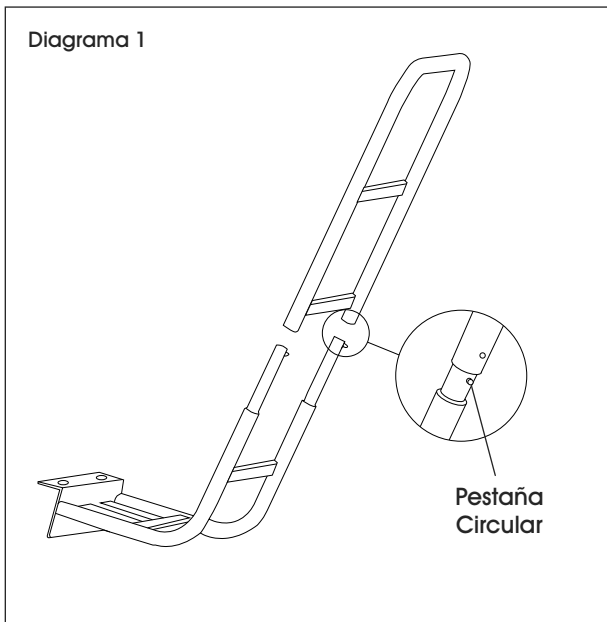
ADITAMENTO PARA CARTONES PARA CARRITOS DE PLATAFORMA EN U

800-295-5510
uline.mx

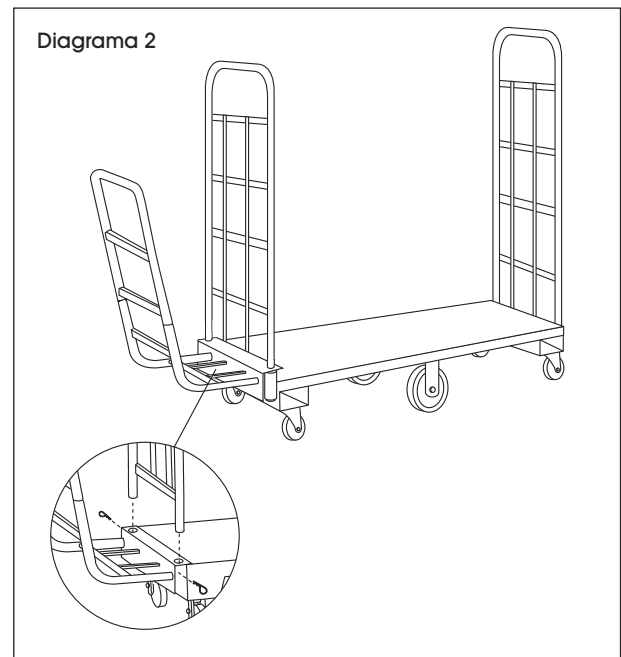


ENSAMBLE

1. Conecte la pieza superior a la inferior. Las pestañas circulares harán clic en su lugar. (Vea Diagrama 1)

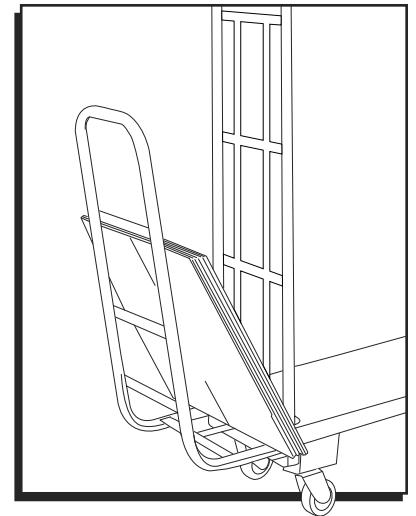


2. Retire los pasadores de chaveta del asa y levántela de los conectores. Coloque el reborde del aditamento para cartones sobre los conectores y el extremo de la plataforma. Inserte el asa en el reborde del aditamento para cartones y los conectores e inserte los pasadores de chaveta. (Vea Diagrama 2)



ULINE H-8996, H-8997
**PORTE-CARTON POUR
CHARIOTS À PLATEFORME
U-BOAT**

1-800-295-5510
uline.ca



MONTAGE

1. Raccordez la partie supérieure et la partie inférieure. Les boutons circulaires s'enclencheront en place. (Voir Figure 1)
2. Retirez les goupilles fendues de la poignée, puis soulevez-la pour la faire sortir des socles. Placez le rebord du porte-carton sur les socles et le bord de la plateforme. Insérez la poignée dans le rebord du porte-carton et dans les socles, puis insérez les goupilles fendues. (Voir Figure 2)

