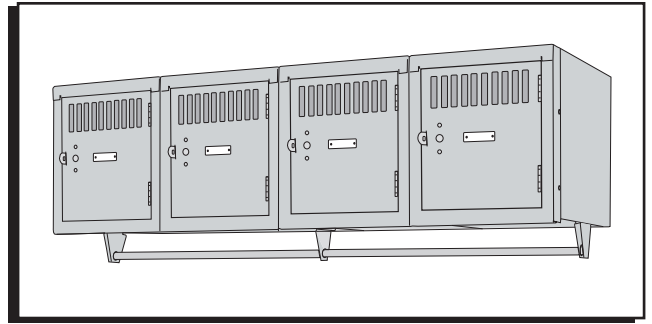
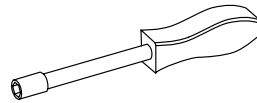


ULINE H-8984 WALL-MOUNT LOCKER

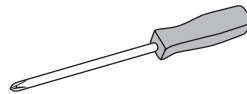
1-800-295-5510
uline.com



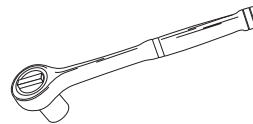
TOOLS NEEDED



11/32" Nut Driver (included)



Phillips Screwdriver



10 mm Socket Wrench



Cordless Drill (1/4" Drill Bit)

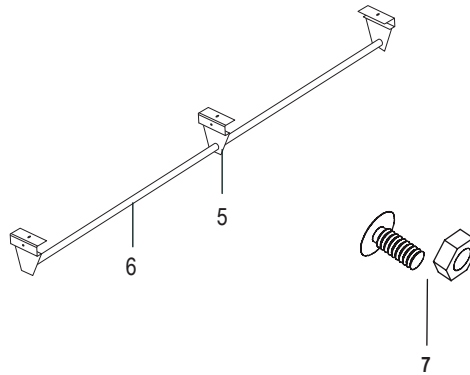
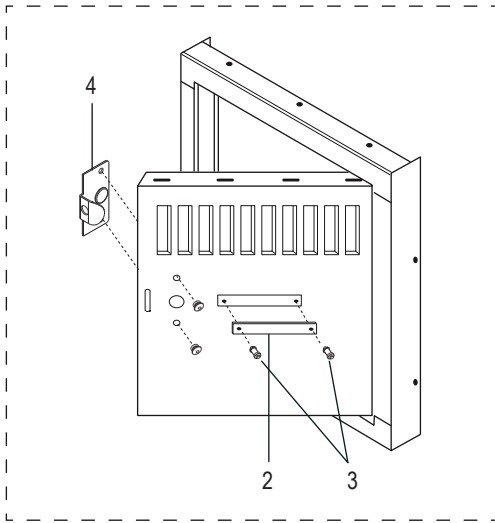
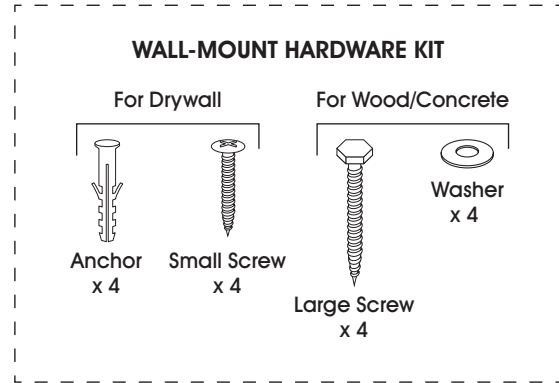
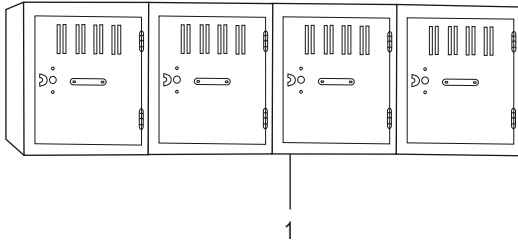


Step Ladder (Optional)



CAUTION! Some parts may have sharp edges. Care must be taken when handling various pieces to avoid injury. For your safety, wear work gloves when assembling.

PARTS



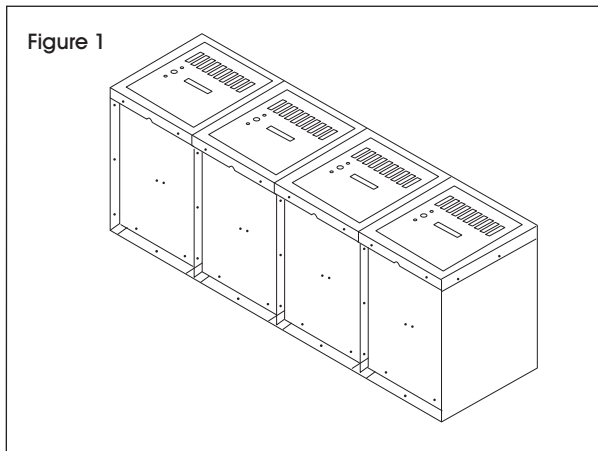
NO ASSEMBLY REQUIRED

#	DESCRIPTION	QTY.
1	Horizontal Unit	1
2	Number Plate and Clear Label Cover	4
3	Push Plugs	8
4	Finger Pull	4
5	Coat Rod Bracket	3
6	Coat Rod	1
7	Bolts and Nuts (#8-32 x 1/2")	13
8	Wall-Mount Hardware Kit	2

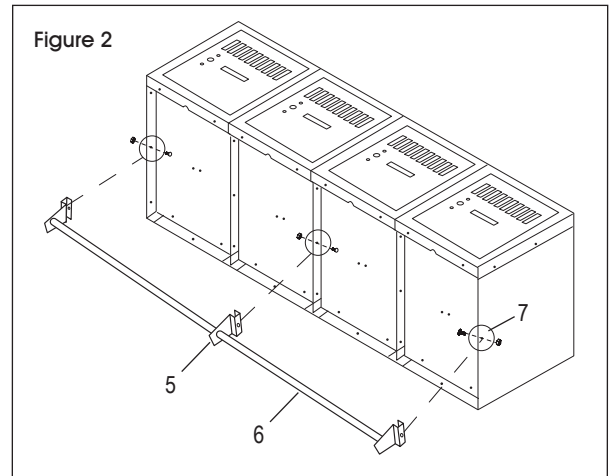
ASSEMBLY

COAT ROD ASSEMBLY

1. Place unit on its back so doors are facing the ceiling. (See Figure 1)



2. Slide coat rod brackets (5) over coat rod (6) from left to right. Secure brackets to bottom lips on horizontal frame using bolts and nuts (7). (See Figure 2)



WALL MOUNTING

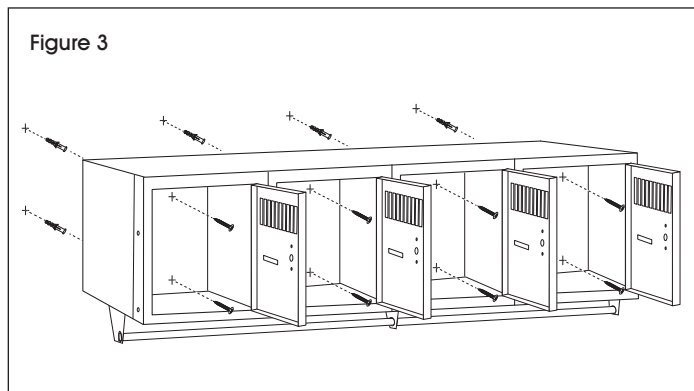


Two Person Assembly Required

Decide whether installing into drywall or into wood or concrete.

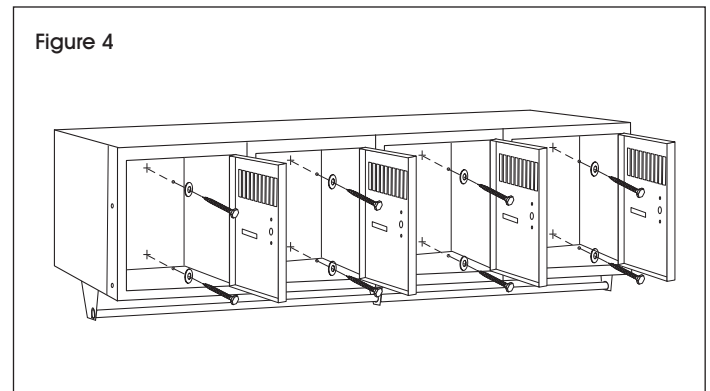
DRYWALL INSTALLATION

Mark hole where screws are to be located. Drill holes using 1/4" drill bit. Mount locker to wall with eight anchors and eight small screws using a Phillips screwdriver. (See Figure 3)



WOOD/CONCRETE INSTALLATION

Mark holes where screws are to be located. Drill holes using 1/4" drill bit. Mount locker to wall with eight large screws and eight washers using a 10 mm socket wrench. (See Figure 4)



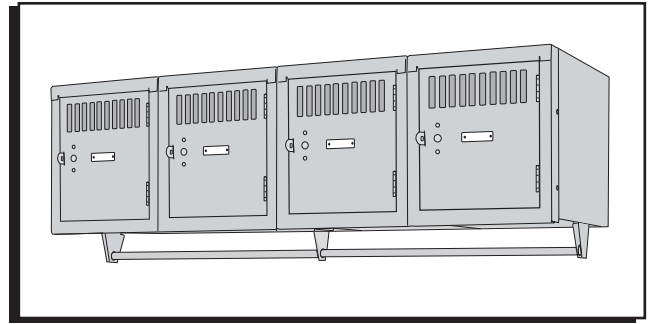
ULINE

1-800-295-5510

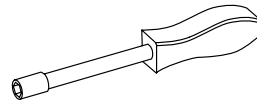
uline.com

ULINE H-8984
LOCKER DE PARED

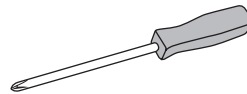
800-295-5510
uline.mx



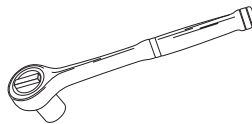
HERRAMIENTAS NECESARIAS



Desarmador para Tuercas 11/32"
(incluido)



Desarmador de Cruz



Llave de Dado de 10 mm



Taladro Inalámbrico
(Broca de 1/4")

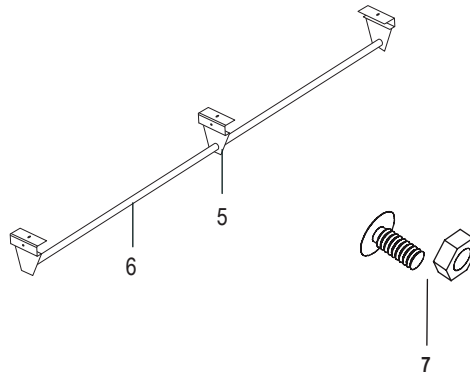
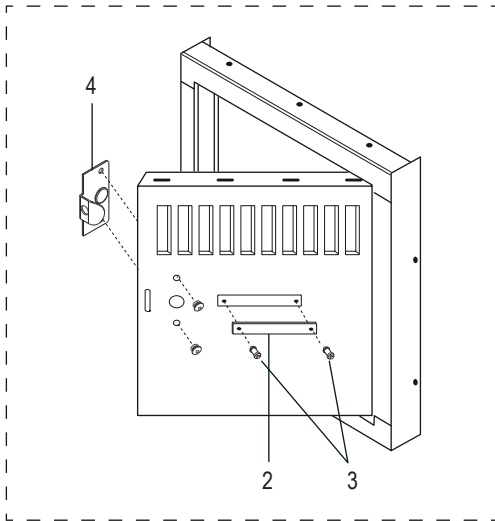
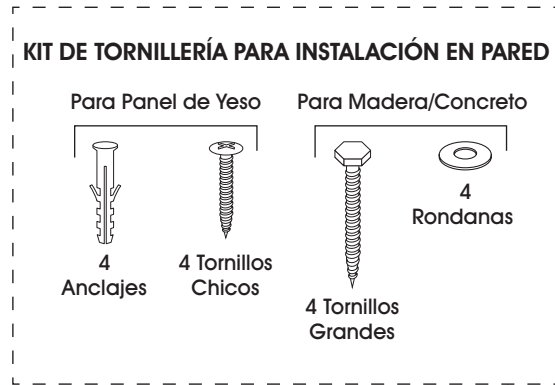
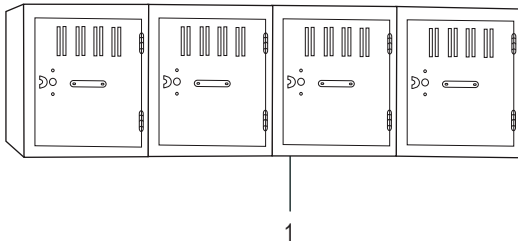


Escalera (Opcional)



¡PRECAUCIÓN! Algunas partes pueden tener bordes filosos. Para evitar lesiones, debe tener cuidado cuando manipule varias piezas. Por su seguridad, utilice guantes de trabajo cuando ensamble.

PARTES



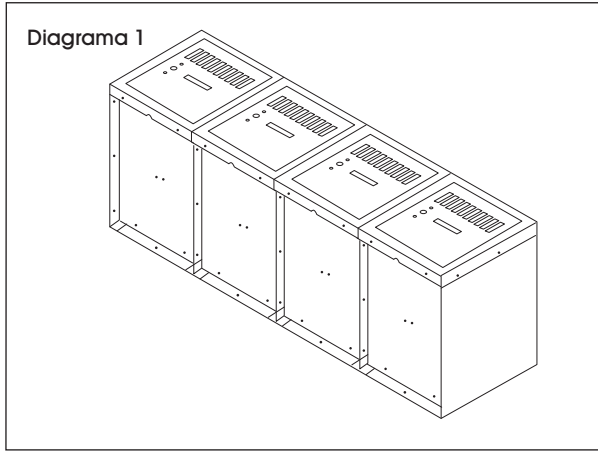
NO NECESITA ENSAMBLE

#	DESCRIPCIÓN	CANT.
1	Unidad Horizontal	1
2	Placa de Número y Cubierta Transparente para Etiqueta	4
3	Tapas a Presión	8
4	Jaladera	4
5	Soporte de la Barra para Chamarras	3
6	Barra para Chamarras	1
7	Pernos y Tuercas (#8-32 x 1/2")	13
8	Kit de Tornillería para Instalación en Pared	2

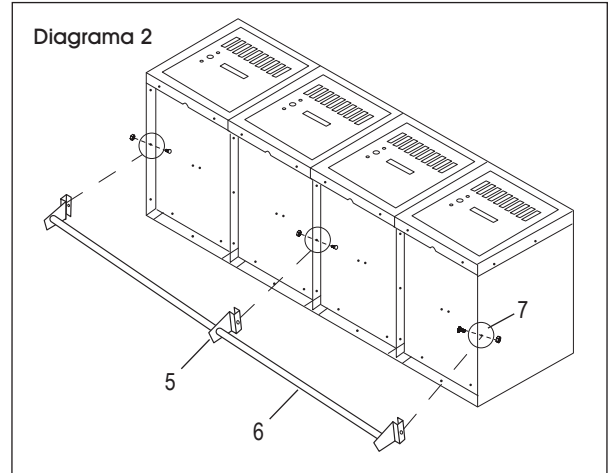
ENSAMBLE

ENSAMBLE DE BARRA PARA CHAMARRAS

1. Coloque la unidad en su parte posterior de manera que las puertas volteen hacia el techo. (Vea Diagrama 1)



2. Deslice los soportes de la barra para chamarras (5) sobre la barra (6) de izquierda a derecha. Asegure los soportes a los rebordes inferiores en el armazón horizontal utilizando los pernos y las tuercas (7). (Vea Diagrama 2)



INSTALACIÓN EN PARED

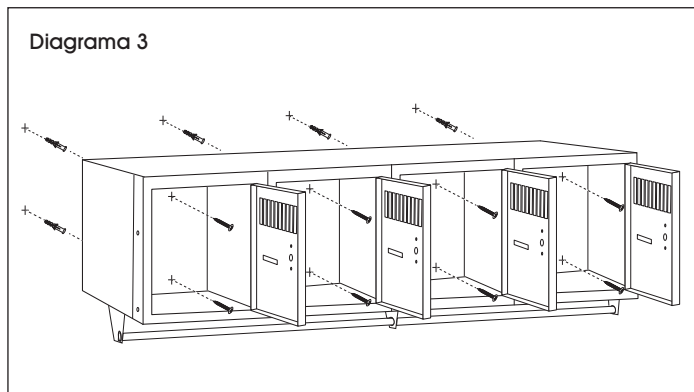


Se Requiere Armar Entre Dos Personas

Decida si se instalará en panel de yeso, madera o concreto.

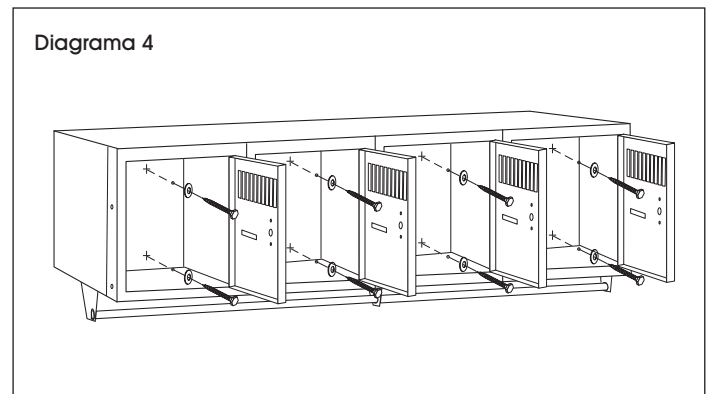
INSTALACIÓN EN PANEL DE YESO

Marque los orificios en los que se colocarán los tornillos. Taladre los orificios utilizando una broca de 1/4". Instale el locker en la pared con ocho anclajes y ocho tornillos chicos utilizando un desarmador de cruz. (Vea Diagrama 3)



INSTALACIÓN EN MADERA O CONCRETO

Marque los orificios en los que se colocarán los tornillos. Taladre los orificios utilizando una broca de 1/4". Instale el locker a la pared con ocho tornillos largos y ocho rondanas utilizando una llave de dado de 10 mm. (Vea Diagrama 4)

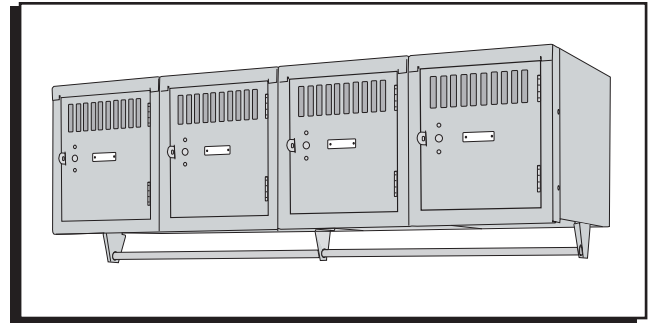


ULINE

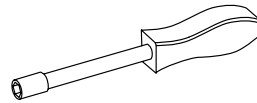
800-295-5510
uline.mx

ULINE H-8984
**CASIER À FIXATION
MURALE**

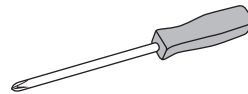
1-800-295-5510
uline.ca



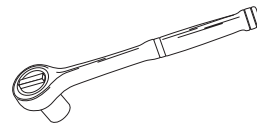
OUTILS REQUIS



Tournevis à douille de 11/32 po (inclus)



Tournevis cruciforme



Clé à douille de 10 mm



Perceuse sans fil (mèche de 1/4 po)

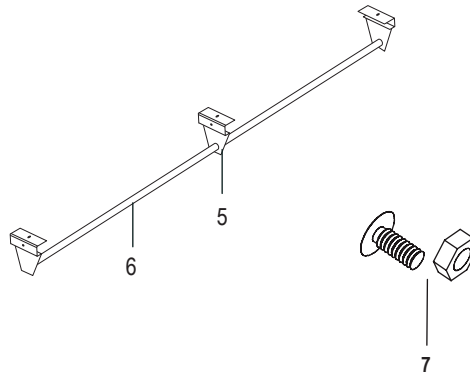
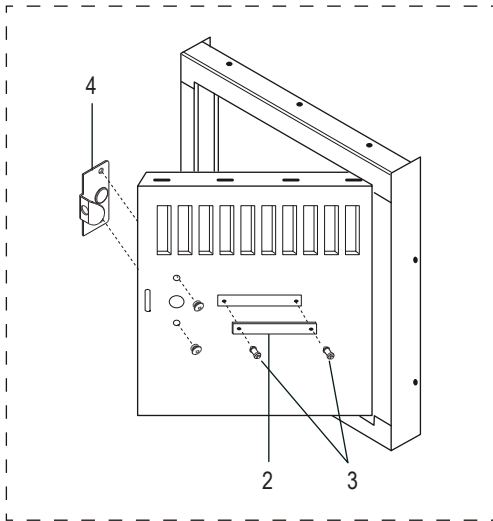
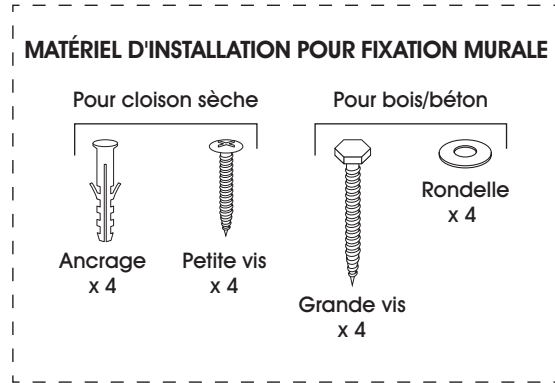
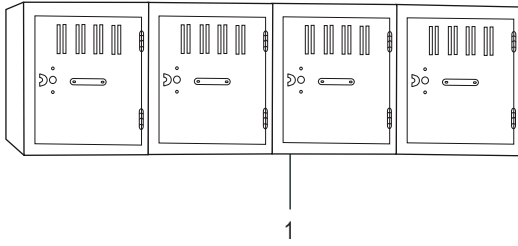


Escabeau (optionnel)



MISE EN GARDE! Certaines pièces peuvent avoir des bords tranchants. Des précautions doivent être prises lors de la manipulation des diverses pièces afin d'éviter les blessures. Pour votre sécurité, portez des gants de travail lors du montage.

PIÈCES



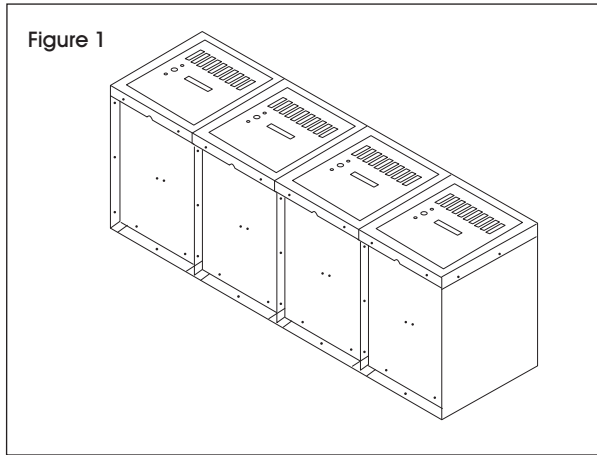
AUCUN ASSEMBLAGE REQUIS

#	DESCRIPTION	QTÉ
1	Ensemble horizontal	1
2	Plaque numérotée et protège-étiquette transparent	4
3	Bouchons	8
4	Passe-main	4
5	Support pour tringle	3
6	Tringle	1
7	Boulons et écrous (n° 8-32 x 1/2 po)	13
8	Matériel d'installation pour fixation murale	2

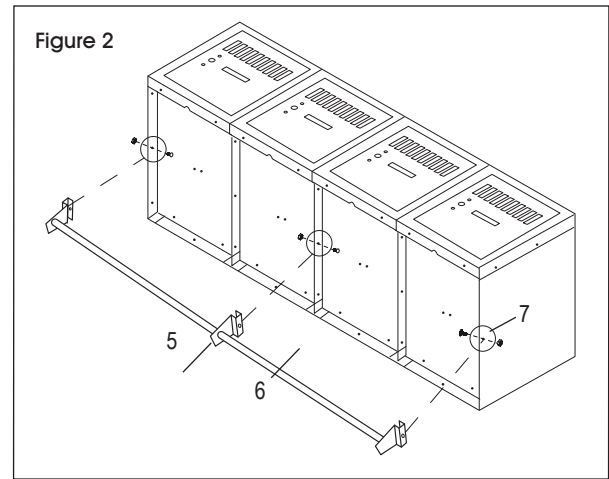
MONTAGE

ASSEMBLAGE DE LA TRINGLE

1. Placez l'ensemble sur sa face arrière de manière à ce que les portes soient orientées vers le haut. (Voir Figure 1)



2. Faites glisser de la gauche vers la droite les supports de tringle (5) sur la tringle (6). Fixez les supports aux rebords inférieurs du cadre horizontal à l'aide de boulons et d'écrous (7). (Voir Figure 2)



FIXATION MURALE

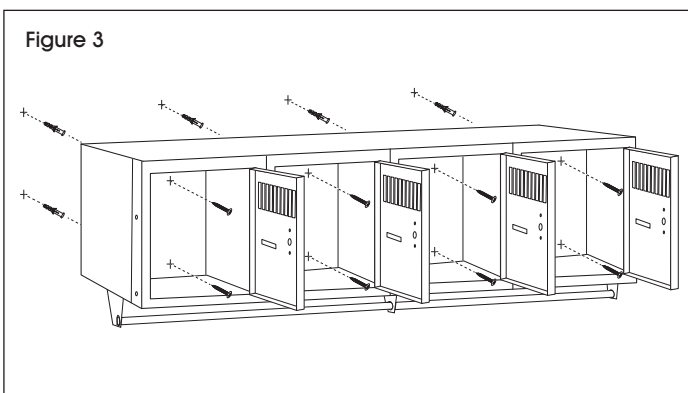


Montage à deux personnes requis

Déterminez si l'installation se fera sur cloison sèche, sur bois ou sur béton.

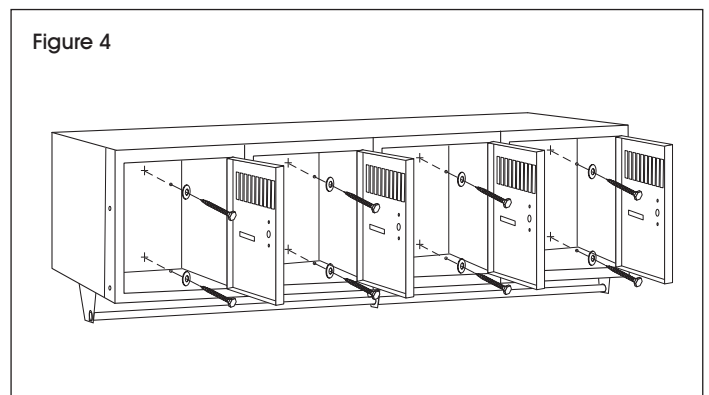
INSTALLATION SUR CLOISON SÈCHE

Marquez l'emplacement des trous à percer pour les vis. Percez les trous en utilisant une mèche de perceuse de 1/4 po. Fixez le casier au mur en vous servant de huit ancrages, de huit petites vis et d'un tournevis cruciforme. (Voir Figure 3)



INSTALLATION SUR BOIS/BÉTON

Marquez l'emplacement des trous à percer pour les vis. Percez les trous en utilisant une mèche de perceuse de 1/4 po. Fixez le casier au mur en vous servant de huit grandes vis, de huit rondelles et d'une clé à douille de 10 mm. (Voir Figure 4)



ULINE

1-800-295-5510
uline.ca