

ULINE H-8945, H-8946, H-8947
H-10801, H-10802

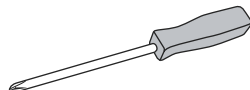
1-800-295-5510
uline.com

TOOL CABINETS

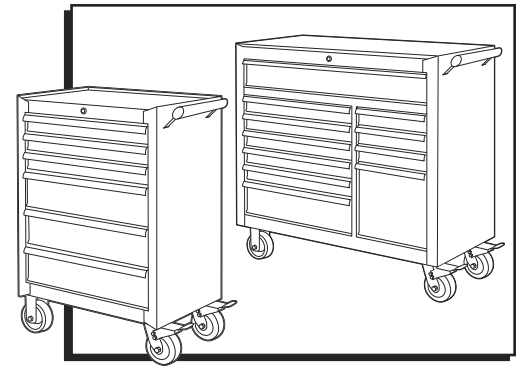
TOOLS NEEDED



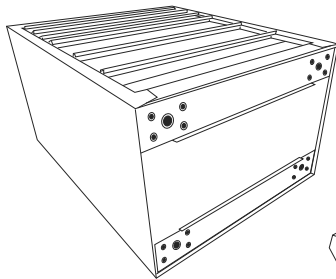
12 mm Combination Wrench
13 mm Combination Wrench



Phillips Screwdriver



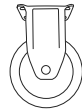
PARTS



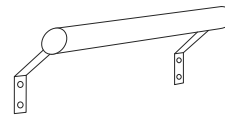
Tool Cabinet x 1



Swivel Caster x 2



Rigid Caster x 2



Handle x 1



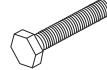
Cabinet Key x 2



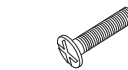
Drawer Liner x 4
(6 for H-8946)
(11 for H-8947)



5/16 x 5/8"
Hex Head Bolt x 16
(for H-8945 & H-8946 only)



M8 x 25
Hex Head Bolt x 16
(for H-8947 only)



M16 x 15 Screw x 4



Lock Washer x 16
(for H-8945 &
H-8946 only)



Washer x 4
(H-8947 x 20)

SAFETY

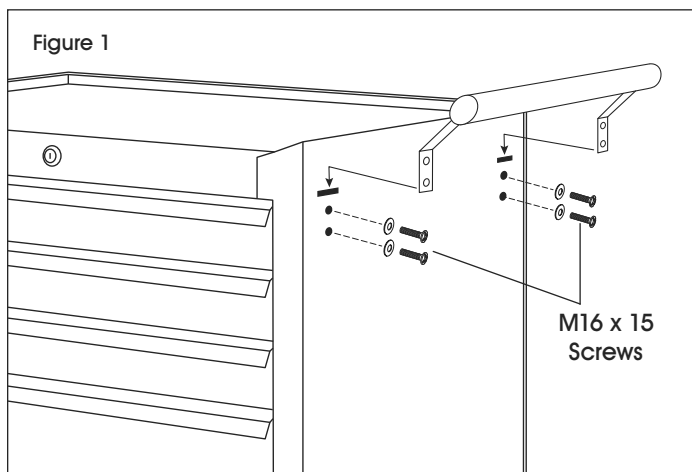


CAUTION! Do not open more than one loaded drawer at a time.

- Lock drawers before moving.
- Do not stand on the product. You may fall, which may cause personal injury.
- Do not mount the product on truck bed or any other moving object.

- Apply brakes on swivel casters when not moving unit.
- Do not pull. Push to move.
- Do not step in the drawers. You may fall, which may cause personal injury.
- Lubricate the top and bottom channels of the drawer slides at least twice a year.

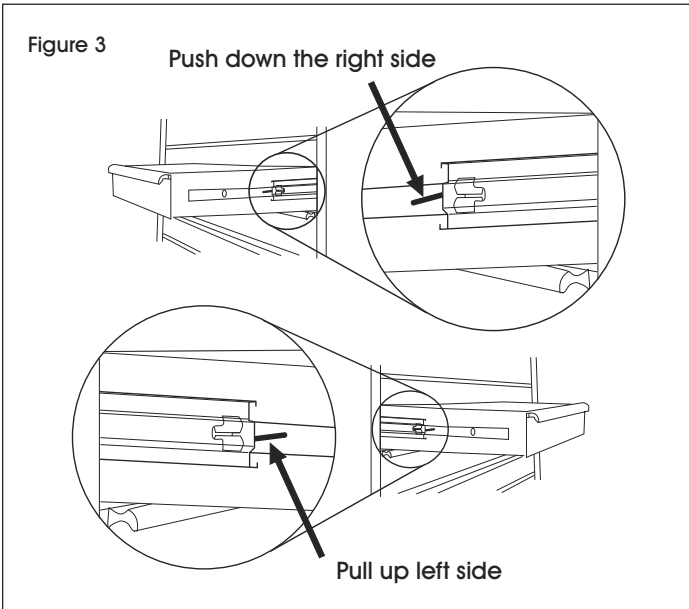
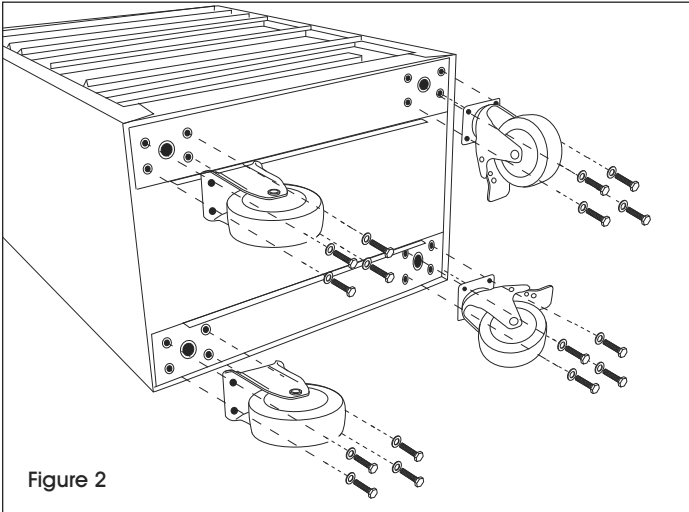
ASSEMBLY



ATTACH HANDLE

1. Insert handle into slots on side of tool cabinet. (See Figure 1)
2. Insert four screws with washers through the holes in the handle. Secure using Phillips screwdriver, but do not tighten.
3. Once all screws are installed, tighten screws completely.

ASSEMBLY CONTINUED



ATTACH CASTERS

1. Lay tool cabinet on its back on a soft surface so the bottom is accessible.
2. Align caster bolt holes with holes on the tool cabinet. (See Figure 2)



NOTE: Install rigid casters on one end of tool cabinet and swivel casters with brakes on the opposite end.

3. Thread bolts with washers into holes using 12 mm or 13 mm wrench, but do not tighten completely.



NOTE: For H-8945 and H-8946: use 5/16 x 5/8" hex head bolts and lock washers with 12 mm wrench.

For H-8947: use M8 x 25 hex head bolts and washers with 13 mm wrench.

4. Repeat steps 2 and 3 for remaining casters.
5. Completely tighten all bolts.

DRAWER REMOVAL

1. Pull drawer out until fully extended. (See Figure 3)
2. Push down on black release lever on right side of the drawer, while pulling up on the black release lever on the left side.
3. While holding levers in the positions as illustrated, pull drawer outward until it is released from the slides.

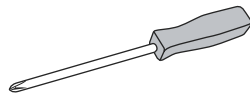
DRAWER REPLACEMENT

1. Extend the drawer slides from the cabinet.
2. Insert brackets on each side of drawer into the slots in the slides, being careful to position them properly.
3. Once inserted, close the drawer completely to set the slides in their proper positions.

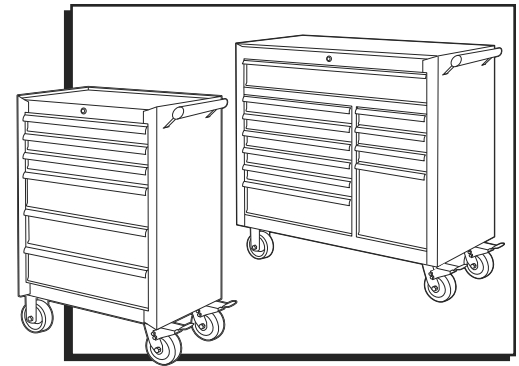
ULINE

1-800-295-5510
uline.com

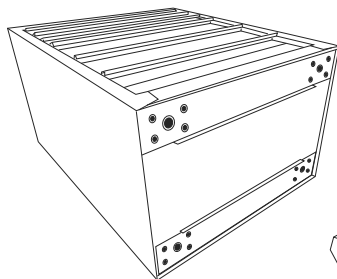
CARRITOS DE HERRAMIENTAS

Llave Combinada de 12 mm
Llave Combinada de 13 mm

Desarmador de Cruz



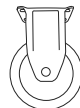
PARTES



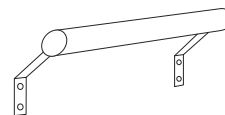
1 Carrito de Herramientas



2 Ruedas Giratorias



2 Ruedas Rígidas



1 Asa

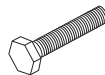


2 Llaves para Gabinete

4 Forros para Cajones
(6 para el H-8946)
(11 para el H-8947)

5/16 x 5/8"

16 Pernos de Cabeza Hexagonal (solo para H-8945 y H-8946)



M8 x 25

16 Pernos de Cabeza Hexagonal (solo para H-8947)



4 Tornillos M16 x 15



16 Rondanas de Seguridad (solo para H-8945 y H-8946)



4 Rondanas 20 H-8947

SEGURIDAD

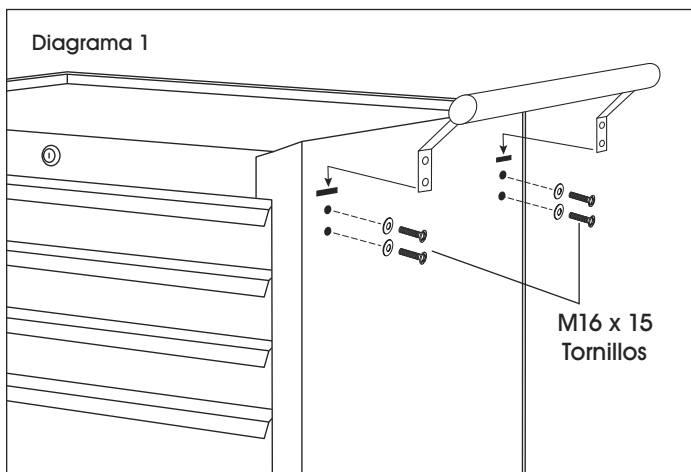


¡PRECAUCIÓN! No abra más de un cajón cargado a la vez.

- Cierre los cajones con llave antes de moverlo.
- No se pare encima del producto. Podría caerse, lo que podría causar daños personales.
- No suba el producto en la caja de una camioneta o cualquier otro objeto en movimiento.

- Ponga los frenos en las ruedas giratorias cuando no mueva la unidad.
- No lo jale. Empuje para moverlo.
- No pise los cajones. Podría caerse, lo que podría causar daños personales.
- Lubrique los canales superior e inferior de las correderas de los cajones por lo menos dos veces al año.

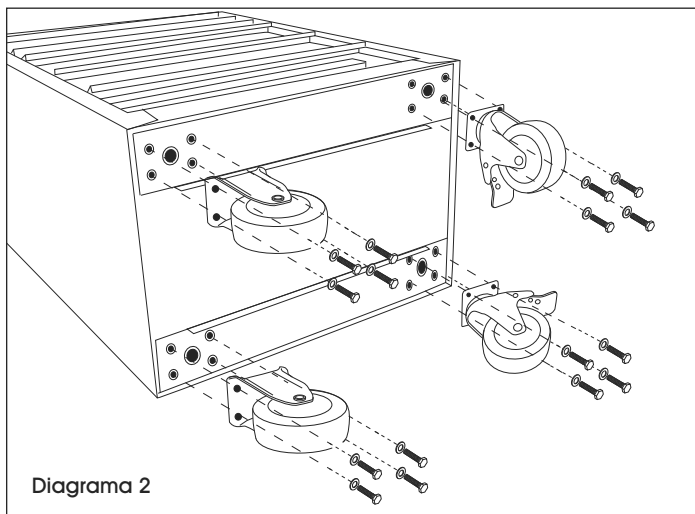
ENSAMBLE



FIJAR EL ASA


1. Inserte el asa en las ranuras del lateral del carrito para herramientas. (Vea Diagrama 1)
2. Inserte cuatro tornillos con rondanas a través de los orificios del asa. Asegúrelos usando un desarmador de cruz, pero no los apriete.
3. Una vez que los tornillos estén instalados, apriete los tornillos por completo.

CONTINUACIÓN DEL ENSAMBLE




FIJAR LAS RUEDAS

1. Coloque el carrito para herramientas con el frente hacia arriba sobre una superficie suave de modo que la parte inferior esté accesible.
2. Alinee los orificios para pernos de las ruedas con orificios en el carrito para herramientas. (Vea Diagrama 2)

 **NOTA:** Instale las ruedas rígidas en un extremo de la bandeja inferior y las ruedas giratorias con los frenos del extremo opuesto.

3. Enrosque los pernos con rondana en los orificios usando una llave de 12 mm o 13 mm, pero no los apriete por completo.

 **NOTA:** Para el H-8945 y H-8946: use pernos de cabeza hexagonal 5/16 x 5/8" y rondanas de seguridad con una llave de 12 mm. Para el H-8947: use pernos de cabeza hexagonal M8 x 25 y rondanas de seguridad con una llave de 13 mm.

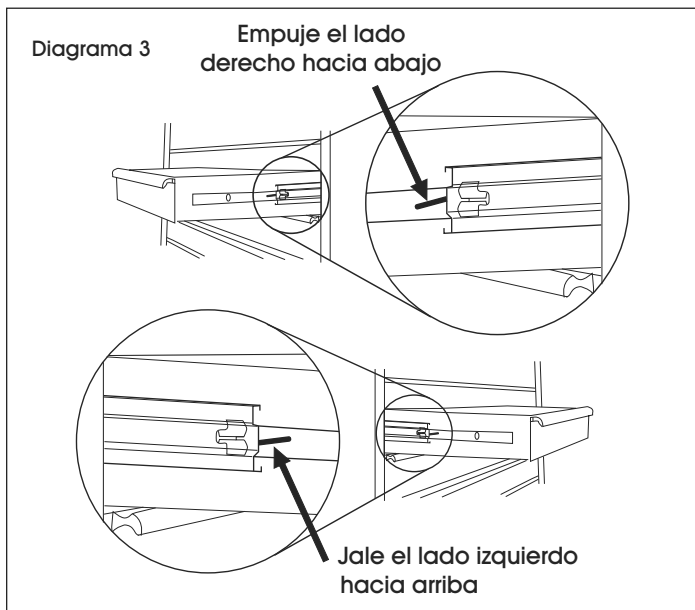
4. Repita los pasos 2 y 3 para las ruedas restantes.
5. Apriete todos los pernos por completo.

RETIRAR CAJONES

1. Jale el cajón hacia fuera hasta que quede extendido por completo. (Vea Diagrama 3)
2. Empuje hacia abajo la palanca de liberación negra del lado derecho del cajón, mientras jala hacia arriba la palanca de liberación negra del lado izquierdo.
3. Mientras mantiene las palancas en las posiciones ilustradas, jale el cajón hacia afuera hasta que se suelte de las correderas.

REEMPLAZAR UN CAJÓN

1. Extienda las correderas del cajón desde el carrito.
2. Inserte soportes en cada lateral del cajón en las ranuras de las correderas cuidando que los posicione adecuadamente.
3. Una vez que lo inserte, cierre el cajón por completo para fijar las correderas en sus posiciones adecuadas.



ULINE

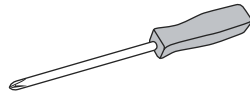
800-295-5510
uline.mx

ARMOIRES À OUTILS

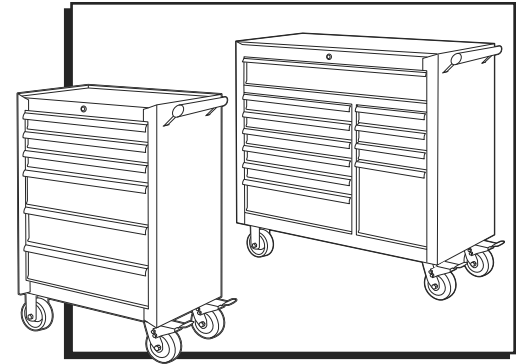
OUTILS REQUIS



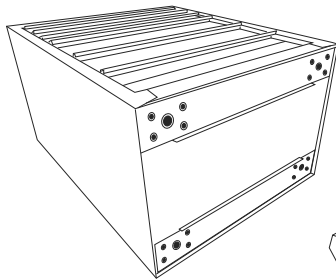
Clé mixte de 12 mm
Clé mixte de 13 mm



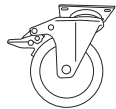
Tournevis cruciforme



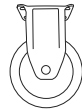
PIÈCES



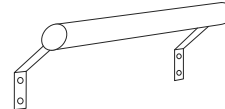
Armoire à outils x 1



Roulette pivotante
x 2



Roulette fixe x 2



Poignée x 1



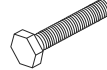
Clé d'armoire x 2



Doublure de tiroir x 4
(6 pour le H-8946)
(11 pour le H-8947)



5/16 x 5/8 po Boulon à
tête hexagonale x 16
(uniquement pour le
H-8945 et le H-8946)



M8 x 25 Boulon à tête
hexagonale x 16
(uniquement pour le H-8947)



M16 x 15
Vis x 4



Rondelle de
blocage x 16
(uniquement pour le
H-8945 et le H-8946)



Rondelle x 4
(H-8947 x 20)

SÉCURITÉ

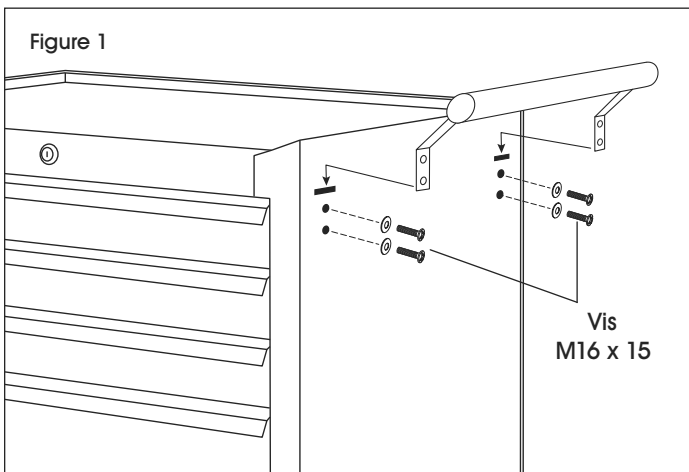


MISE EN GARDE! N'ouvrez pas plus d'un tiroir rempli à la fois.

- Verrouillez les tiroirs avant le déplacement.
- Ne vous tenez pas debout sur l'armoire. Vous pouvez tomber et vous blesser.
- Ne placez pas l'armoire sur une plateforme de camion ou sur tout autre objet en mouvement.

- Activez les freins sur les roulettes pivotantes lorsque l'armoire n'est pas en mouvement.
- Ne tirez pas l'armoire. Il faut pousser pour la déplacer.
- Ne vous tenez pas debout dans les tiroirs. Vous pouvez tomber et vous blesser.
- Lubrifiez les profilés supérieurs et inférieurs des coulisses de tiroir au moins deux fois par an.

MONTAGE



FIXATION DE LA POIGNÉE

1. Insérez la poignée dans les fentes sur le côté de l'armoire à outils. (Voir Figure 1)
2. Insérez quatre vis avec rondelles à travers les trous de la poignée. Vissez avec un tournevis cruciforme, sans serrer.
3. Une fois toutes les vis installées, serrez-les fermement.

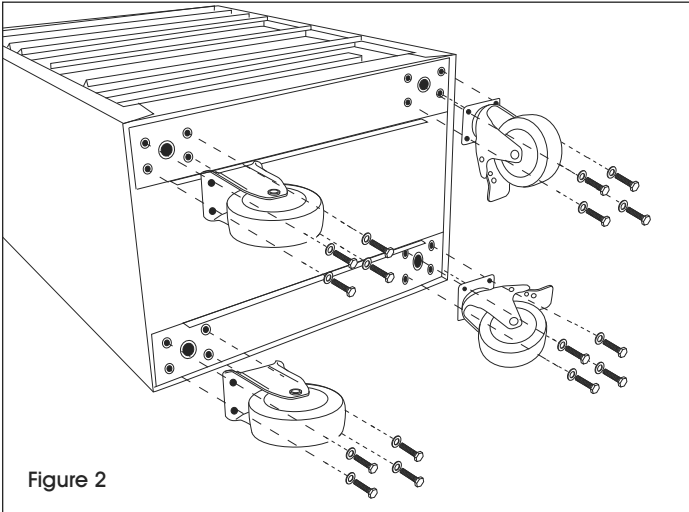


Figure 2

FIXATION DES ROULETTES

1. Placez l'armoire à outils sur une surface lisse de sorte que la partie inférieure soit accessible.
2. Alignez les trous pour les boulons de la roulette sur ceux de l'armoire à outils. (Voir Figure 2)



REMARQUE : Installez les roulettes fixes sur un côté de l'armoire à outils et les roulettes pivotantes avec freins sur le côté opposé.

3. Enfillez les boulons avec rondelles dans les trous à l'aide d'une clé de 12 mm ou 13 mm, sans serrer.



REMARQUE : Pour le H-8945 et le H-8946, utilisez des rondelles de blocage et des boulons à tête hexagonale 5/16 x 5/8 po avec une clé de 12 mm. Pour le H-8947, utilisez des rondelles et des boulons à tête hexagonale M8 x 25 avec une clé de 13 mm.

4. Répétez les étapes 2 et 3 pour les autres roulettes.
5. Serrez complètement tous les boulons.

RETRAIT DES TIROIRS

1. Tirez le tiroir jusqu'à ce qu'il soit ouvert au maximum. (Voir Figure 3)
2. Poussez vers le bas le levier de déclenchement noir se trouvant sur le côté droit du tiroir, tout en tirant vers le haut le levier de déclenchement noir sur le côté gauche.
3. Tout en maintenant les leviers dans les positions illustrées, tirez le tiroir vers l'extérieur jusqu'à ce qu'il soit libéré des coulisses.

REPLACEMENT DES TIROIRS

1. Faites sortir complètement les coulisses du tiroir de l'armoire.
2. Insérez les supports de chaque côté du tiroir dans les fentes des coulisses, en veillant à les positionner correctement.
3. Une fois les supports insérés, fermez complètement le tiroir pour que les coulisses se fixent en bonne position.

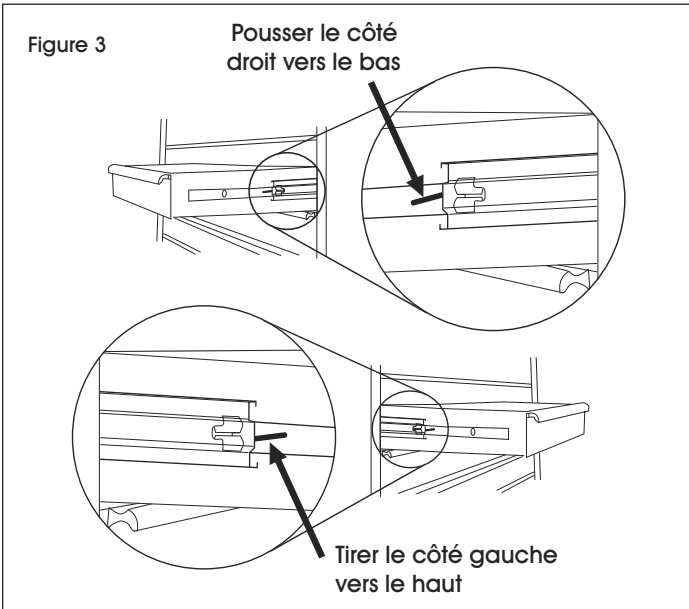


Figure 3