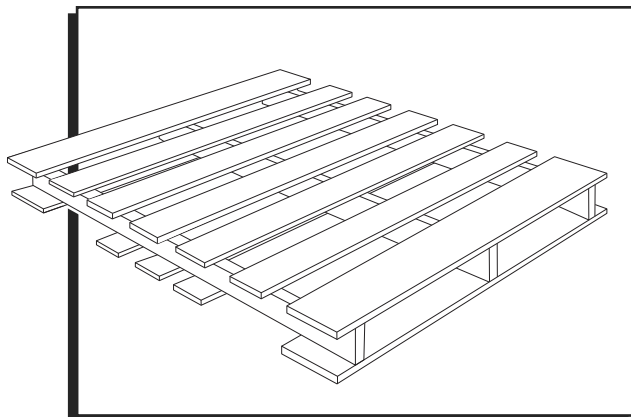


ULINE H-8943

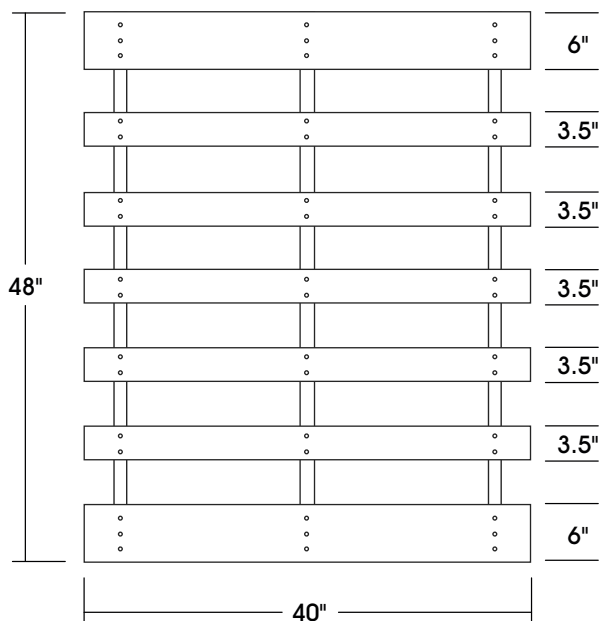
**HEAT TREATED
 WING PALLET**

1-800-295-5510
 uline.com

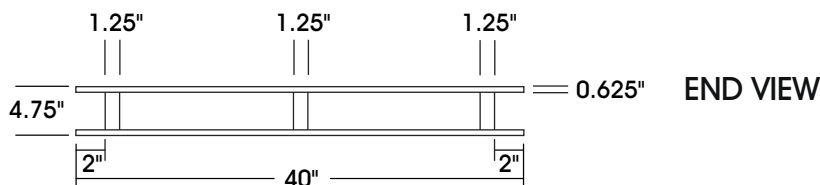
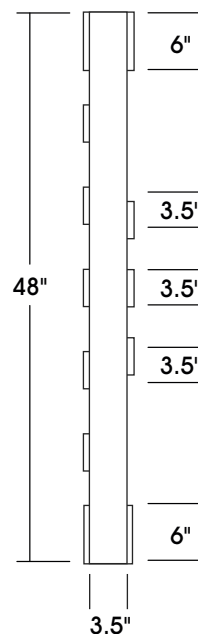


PRODUCT DIMENSIONS

TOP VIEW



SIDE VIEW



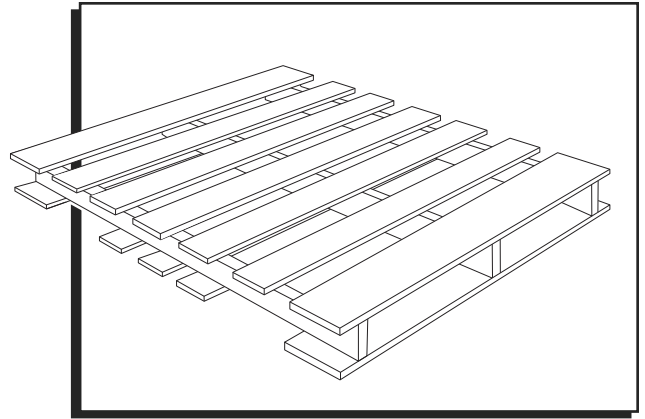
SPECIFICATIONS

MODEL #	DIMENSIONS		HEIGHT		TRAILER QUANTITY		WEIGHT CAPACITY		WEIGHT
	L	W	FORK	OVERALL	48'	53'	FLOOR	FORK	
H-8943	48"	40"	3.5"	4.75"	560	600	7,525 lbs.	3,000 lbs.	40 lbs.

ULINE H-8943

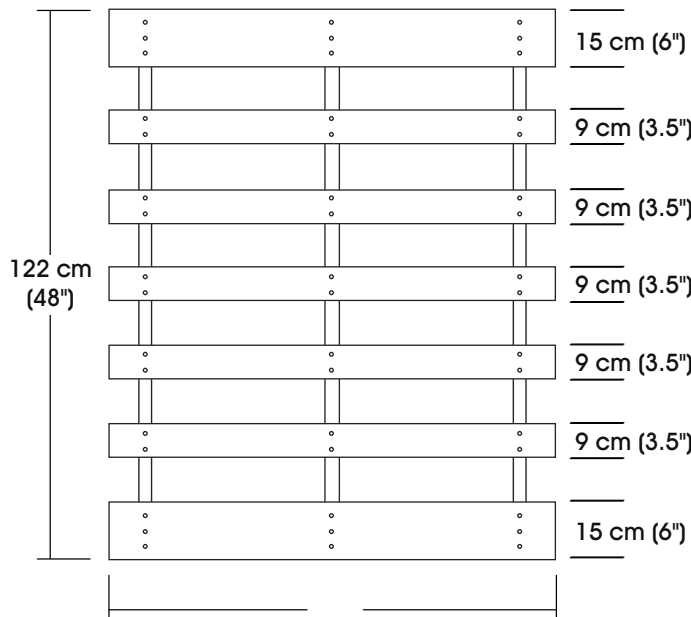
**TARIMA VOLADA
TRATADA CON CALOR**

800-295-5510
uline.mx

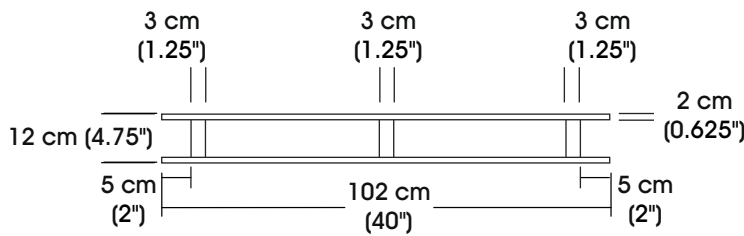
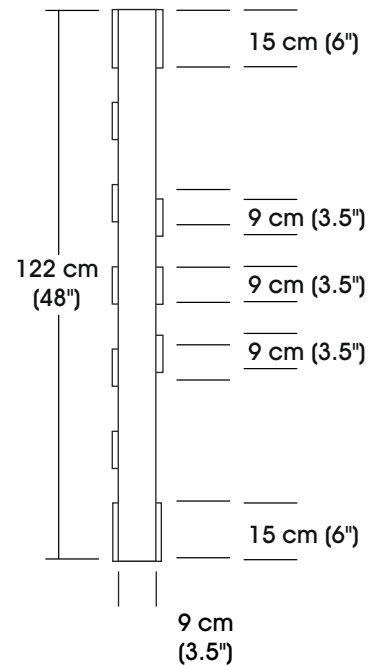


DIMENSIONES DEL PRODUCTO

VISTA SUPERIOR



VISTA LATERAL



VISTA DEL EXTREMO

ESPECIFICACIONES

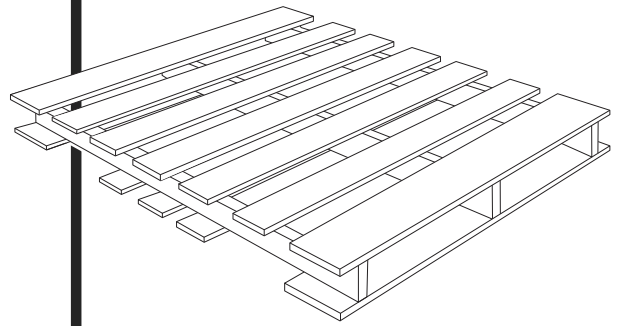
NO. DE MODELO	DIMENSIONES		ALTURA		CANTIDAD EN TRÁILER		CAPACIDAD DE PESO		PESO
	LARGO	ANCHO	HORQUILLA	TOTAL	48'	53'	PISO	HORQUILLA	
H-8943	1.2 m (48")	1 m (40")	8.9 cm (3.5")	12.1 cm (4.75")	560	600	3,413 kg (7,525 lbs.)	1,360 kg (3,000 lbs.)	18.1 kg (40 lbs.)

ULINE H-8943

**PALETTE À AILES TRAITÉE
À LA CHALEUR**

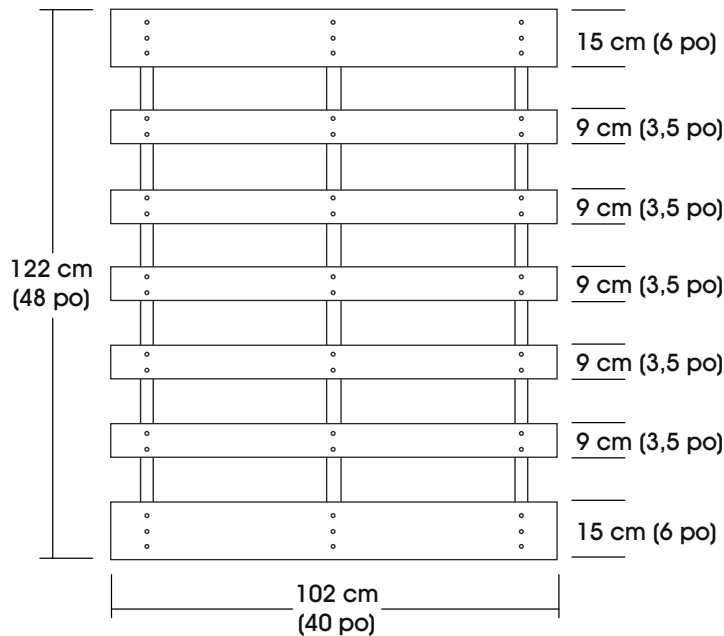
1-800-295-5510

uline.ca

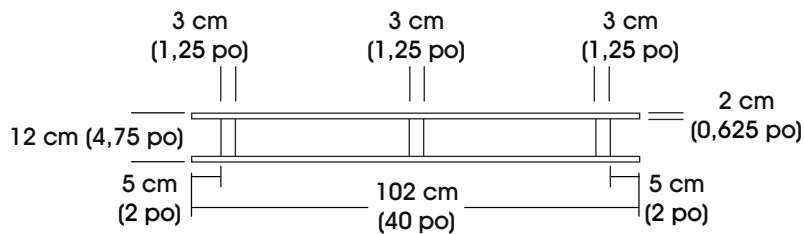
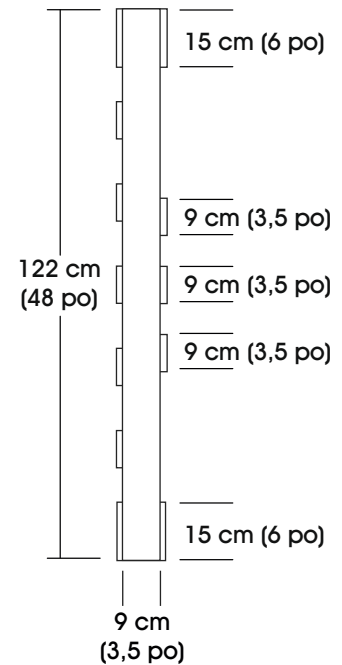


DIMENSIONS DU PRODUIT

VUE DE DESSUS



VUE DE CÔTÉ



VUE LATÉRALE

CARACTÉRISTIQUES

N° DE MODÈLE	DIMENSIONES		HAUTEUR		QUANTITÉ PAR REMORQUE		CAPACITÉ PONDÉRALE		POIDS
	LONG.	LARG.	FOURCHE	HORS TOUT	48 pi	53 pi	PLANCHER	FOURCHE	
H-8943	1,2 m (48 po)	1 m (48 po)	8,9 cm (3,5 po)	12,1 cm (4,75 po)	560	600	3 413 kg (7 525 lb)	1 360 kg (3 000 lb)	18,1 kg (40 lb)