

# ULINE H-8884 TELESCOPING FLAGPOLE

1-800-295-5510  
uline.com

## TOOLS NEEDED



Post Hole Digger



Shovel



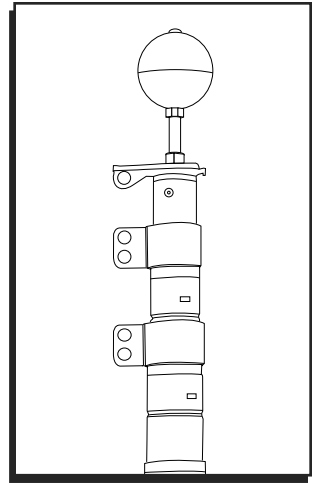
Level



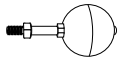
Tape Measure



Mixing Container



## PARTS



Aluminum Gold Ball x 1



Top Swivel Washer x 1



1 1/4" Bottom Swivel Sleeve x 1



Aluminum Ground Sleeve x 1



Ground Sleeve Cap x 1



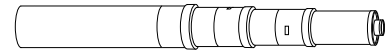
Stainless Steel Clip x 4



Top Swivel x 1



2" Bottom Swivel Sleeve x 1



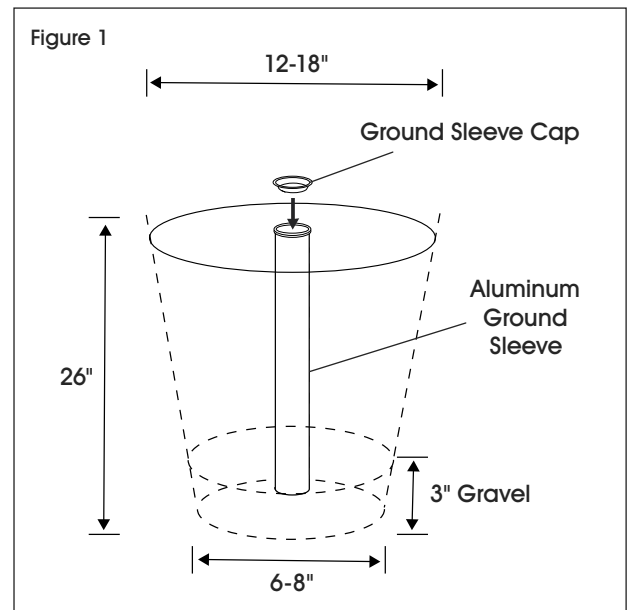
Aluminum Flagpole x 1

## SETUP



**NOTE:** Before digging, call 811 (in US) to confirm that there are no underground sprinklers, water and electrical lines under installation site. Ensure flag has clearance to fly in all directions.

1. Dig a hole approximately 26" deep with a 12-18" diameter at top and with 6-8" diameter at bottom of the hole. (See Figure 1)
2. Place approximately 3" of gravel in hole to allow for drainage.
3. Place aluminum ground sleeve into gravel to prevent concrete from flowing inside. Use ground sleeve cap to cover ground sleeve so concrete does not get inside sleeve.
4. Mix 80 lbs. of quick setting concrete, and pour around ground sleeve. Repeat until hole is filled. It is acceptable to have ground sleeve an inch or two above ground level. It can be covered with mulch, dirt and/or flower bed.



## SETUP CONTINUED

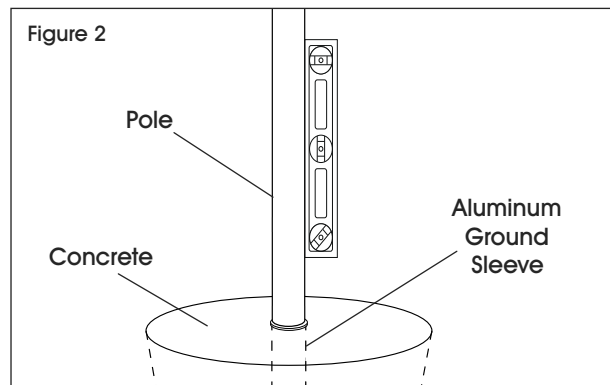
5. Remove ground sleeve cap. While concrete is still wet, carefully insert pole into ground sleeve. Use a level to ensure pole is straight. Remove pole slowly. (See Figure 2)



**CAUTION!** Be careful not to move ground sleeve from level position when removing pole.



**NOTE:** Concrete must cure for at least 24 hours.

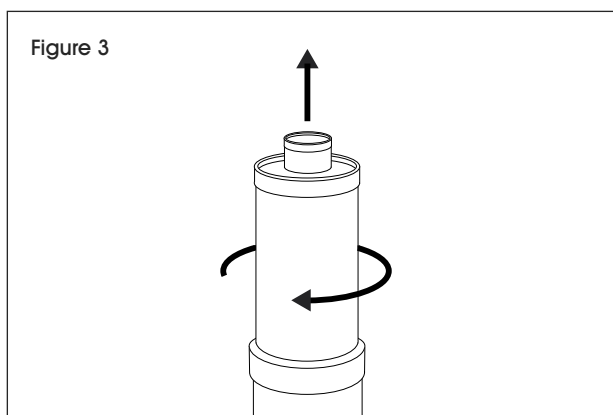


## ASSEMBLY

### RAISING FLAGPOLE

 **NOTE:** Pole is shipped in locked position.

1. Starting with the smallest diameter pole (top section), twist pole section clockwise (right) to unlock. (See Figure 3)



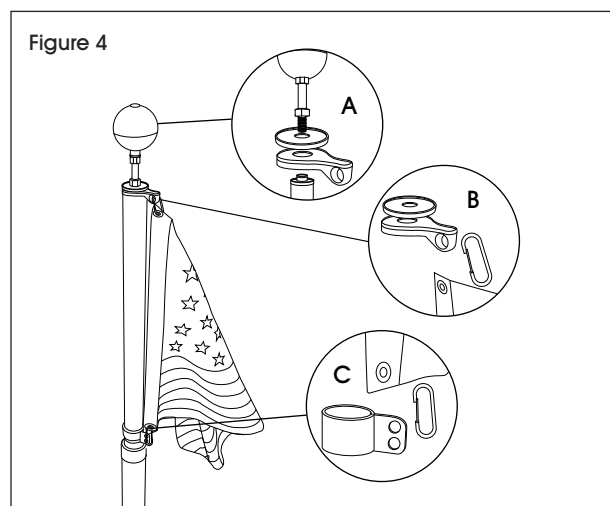
2. Once unlocked, place one hand on smallest diameter pole and other hand on the pole that is the next size larger.
3. Extend pole section fully until it stops.
4. Turn pole clockwise (right) until button clicks into round hole.
5. Once button is locked, turn pole counterclockwise (left) to engage and lock pole.

 **NOTE:** Arrows can be used as guide to align button hole.

6. Repeat for each additional section until pole is fully raised.

### ATTACHING FLAG

1. Thread aluminum gold ball through top swivel washer and top swivel into top of flagpole until secure. Ensure that top swivel rotates freely. (See Figure 4A)



2. Attach top of flag to top swivel with stainless steel clip. (See Figure 4B)
3. Attach bottom of flag to top hole of 1 3/4" swivel sleeve with stainless steel clip. (See Figure 4C)

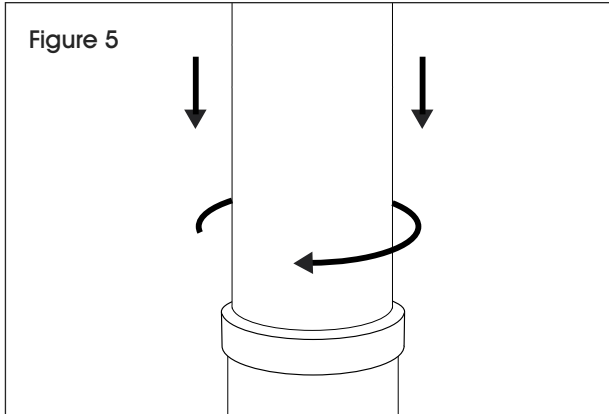


**NOTE:** Use 2" swivel sleeve when flying a second flag or half-mast.

4. Insert flagpole into ground sleeve.

## LOWERING FLAGPOLE

1. Starting with largest diameter pole (base section), twist upper pole section clockwise (right) to unlock. (See Figure 5)



2. Once unlocked, carefully disengage button by pushing in and twisting pole section right to clear from hole. Lower pole section completely until it stops.
3. Repeat for each additional pole section until flagpole is fully lowered.



**NOTE:** H-8884 lock system is a dual cam and button lock system locking pole in place. The pole is designed to lock at any height within each section with a simple twist of the cam lock without the button. The button is designed as a backup lock in case the cam lock unlocks into neutral position.

# ULINE H-8884

## ASTA TELESCÓPICA

800-295-5510  
uline.mx

### HERRAMIENTAS NECESARIAS



Cavador de Hoyos



Pala



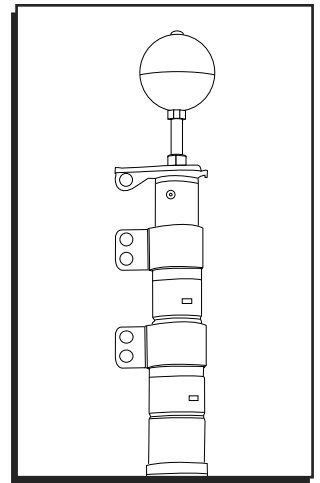
Nivelador



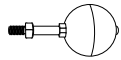
Cinta de Medir



Contenedor para Mezclar



### PARTES



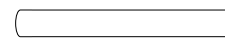
1 Bola de Aluminio Dorado



1 Rondana Superior Giratoria



1 Abrazadera Giratoria Inferior de 1 1/2"



1 Tubo Inferior de Aluminio



1 Tapa del Tubo Inferior



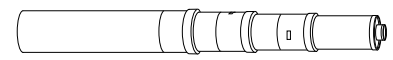
4 Clips de Acero Inoxidable



1 Pivote Superior



1 Abrazadera Giratoria Inferior de 2"



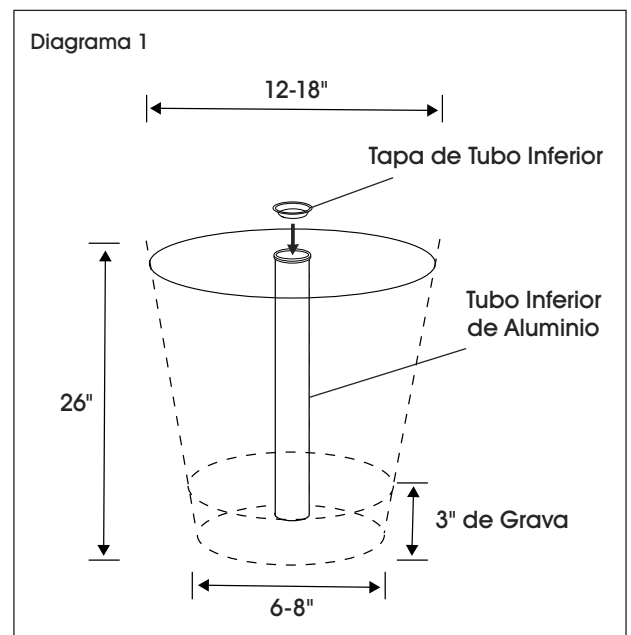
1 Asta de Aluminio

### CONFIGURACIÓN



**NOTA:** Antes de excavar, confirme que no haya aspersores subterráneos, tuberías de agua y líneas eléctricas debajo del área de instalación (Para EUA llame al 811). Asegúrese de que la bandera cuente con espacio para ondear en todas direcciones.

1. Excave un hoyo de aproximadamente 26" de profundidad con un diámetro superior de 12-18" e inferior de 6-8". (Vea Diagrama 1)
2. Coloque aproximadamente 3" de grava en el orificio para permitir que drene.
3. Coloque el tubo inferior de aluminio en la grava para evitar que el concreto se escurra hacia adentro. Use la tapa del tubo inferior para cubrirlo, de manera que el concreto no entre en el tubo.
4. Mezcle 80 lbs. de concreto de fraguado rápido y viértalo alrededor del tubo inferior. Repita hasta llenar el hoyo. Es aceptable que el tubo inferior esté a una pulgada o más por encima del nivel del suelo. Se puede cubrir con astillas, tierra y/o cama de flores.



## CONTINUACIÓN DE INSTALACIÓN

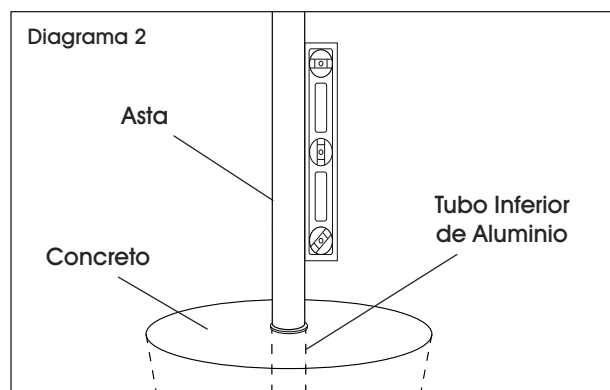
5. Retire la tapa del tubo inferior. Mientras el concreto esté fresco, inserte el asta con cuidado en el tubo inferior. Use un nivelador para asegurarse de que el asta esté derecha. Retire lentamente el asta. (Vea Diagrama 2)



**¡PRECAUCIÓN!** Tenga cuidado de no mover el tubo inferior de la posición nivelada al retirar el asta.



**NOTA:** El concreto se debe curar por lo menos 24 horas.



## ENSAMBLE

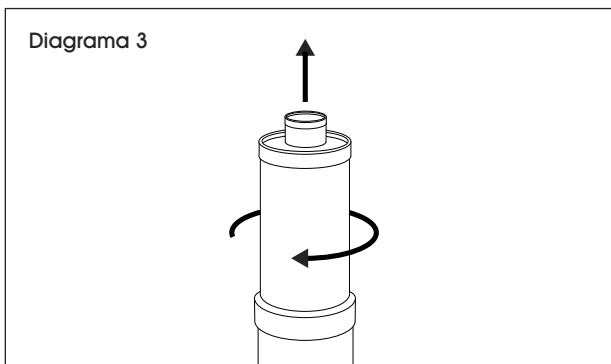
### SUBIR EL ASTA



**NOTA:** El asta se envía en posición de bloqueo.

1. Comenzando con el asta de menor diámetro (sección superior), gire la sección de la misma en sentido de las manecillas del reloj (derecha) para desbloquear. (Vea Diagrama 3)

Diagrama 3



2. Una vez que la desbloquee, coloque una mano en el asta de menor diámetro y la otra mano en la siguiente asta de mayor diámetro.
3. Extienda el asta por completo hasta que se detenga.
4. Gire el asta en sentido de las manecillas del reloj (derecha) hasta que el botón haga clic dentro del orificio redondo.
5. Una vez que el botón esté bloqueado, gire el asta en sentido contrario a las manecillas del reloj y bloquéela.

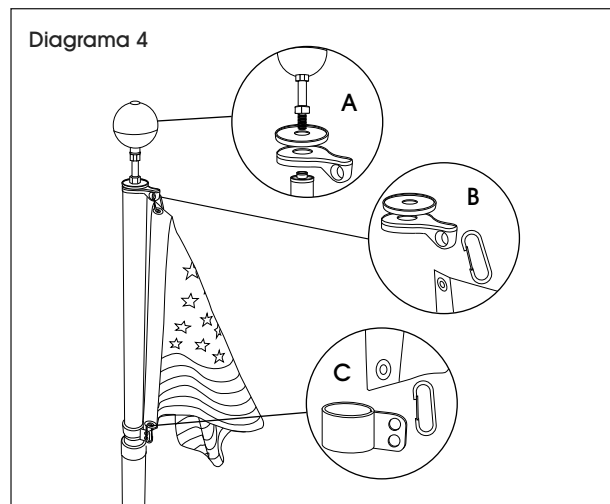


**NOTA:** Las flechas se pueden utilizar como guía para alinear el orificio para botón.

6. Repita en cada sección hasta levantar el asta por completo.

### FIJA LA BANDERA

1. Enrosque la bola dorada de aluminio a través de la rondana superior giratoria y el pivote hasta la parte superior del asta hasta que quede segura. Asegúrese de que el pivote superior gire libremente. (Vea Diagrama 4A)



2. Fije la parte superior de la bandera al pivote superior con el clip de acero inoxidable. (Vea Diagrama 4B)
3. Fije la parte inferior de la bandera al orificio superior de la abrazadera giratoria de 1 3/4" con un clip de acero inoxidable. (Vea Diagrama 4C)

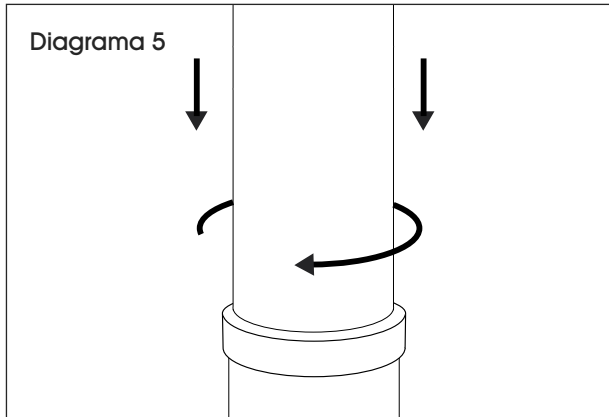


**NOTA:** Use la abrazadera giratoria de 2" cuando ondee una segunda bandera o a media asta.

4. Inserte el asta en el tubo inferior.

## BAJAR EL ASTA

1. Comenzando con el asta de mayor diámetro (sección base), gire la sección superior de la misma en sentido de las manecillas del reloj (derecha) para desbloquear. (Vea Diagrama 5)



2. Una vez que se desbloquee, desenganche el botón con cuidado empujándolo hacia adentro y girando la sección del asta hacia derecha para retirarlo del orificio. Baje el asta por completo hasta que se detenga.
3. Repita para cada sección hasta bajar el asta por completo.

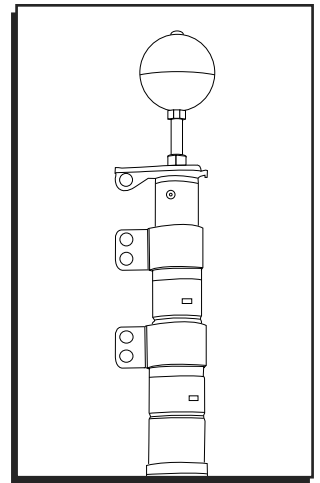


**NOTA:** El sistema de bloqueo H-8884 es un sistema dual de bloqueo con tuerca de leva y botón que bloquea el asta en su lugar. El asta está diseñada para bloquearse a cualquier altura dentro de cada sección con solo girar la tuerca de leva sin el botón. El botón está diseñado como un bloqueo de respaldo en caso de que la tuerca de leva se desbloquee a la posición neutral.

# ULINE H-8884

## MÂT DE DRAPEAU TÉLESCOPIQUE

1-800-295-5510  
uline.ca



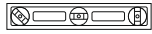
### OUTILS REQUIS



Bêche-tarière



Pelle



Niveau à bulles

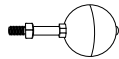


Ruban à mesurer



Récipient de mélange

### PIÈCES



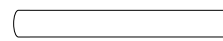
Boule en aluminium doré x 1



Rondelle de pivot supérieur x 1



Manchon pivotant inférieur de 1 3/4 po x 1



Manchon de sol en aluminium x 1



Capuchon du manchon de sol x 1



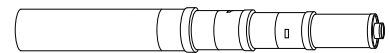
Attache en acier inoxydable x 4



Pivot supérieur x 1



Manchon pivotant inférieur de 2 po x 1



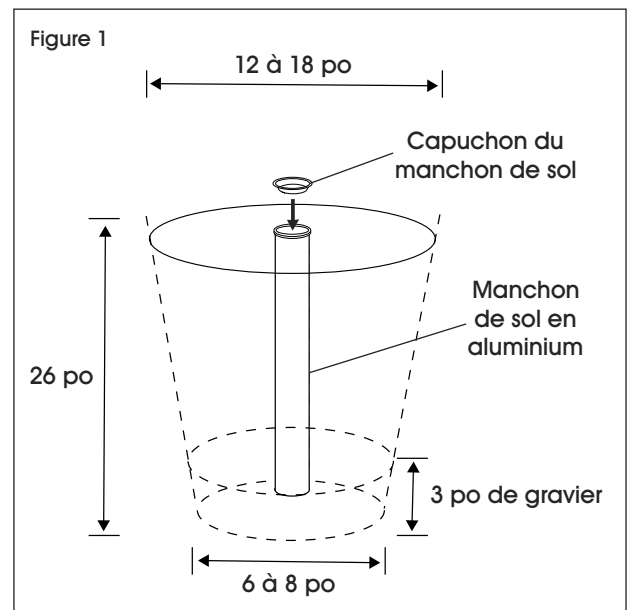
Mât de drapeau en aluminium x 1

### INSTALLATION



**REMARQUE :** Avant de creuser, contactez votre centre d'appels local pour confirmer qu'il n'y a pas d'arroseurs souterrains ni de lignes d'eau et d'électricité sous le site d'installation. Assurez-vous que le drapeau a l'espace de flotter dans toutes les directions.

1. Creusez un trou d'environ 26 po de profondeur, de 12 à 18 po de diamètre en haut et de 6 à 8 po de diamètre au fond du trou. (Voir Figure 1)
2. Placez environ 3 po de gravier dans le trou pour permettre le drainage.
3. Placez le manchon de sol en aluminium dans le gravier pour empêcher le béton de couler à l'intérieur. Utilisez le capuchon du manchon de sol pour couvrir le manchon de sol afin que le béton ne rentre pas à l'intérieur du manchon.
4. Mélangez 80 lb de béton à prise rapide, et versez-le autour du manchon de sol. Répétez l'opération jusqu'à ce que le trou soit rempli. Il est acceptable d'avoir un manchon de sol à un ou deux pouces au-dessus du sol. Il peut être recouvert de paillis, de terre et/ou d'un lit de fleurs.



## INSTALLATION SUITE

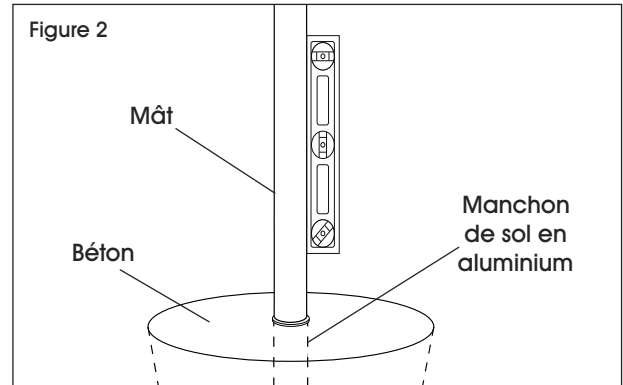
1. Enlevez le capuchon du manchon de sol. Le béton encore frais, insérez soigneusement le mât dans le manchon de sol. Utilisez un niveau à bulles pour vous assurer que le mât est bien droit. Retirez lentement le mât. (Voir Figure 2)



**MISE EN GARDE!** Veillez à ne pas modifier la position nivelée du manchon de sol lorsque vous retirez le mât.



**REMARQUE :** Le béton doit durcir pendant au moins 24 heures.



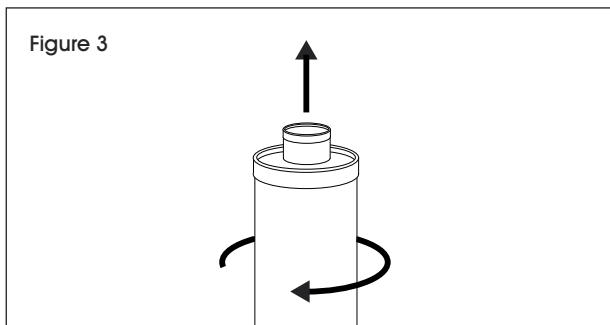
## ASSEMBLAGE

### POUR ÉLEVER LE MÂT DE DRAPEAU



**REMARQUE :** Le mât est expédié en position verrouillée.

1. En commençant par le mât de plus petit diamètre (section supérieure), tournez la section du mât dans le sens horaire (vers la droite) pour le déverrouiller. (Voir Figure 3)



2. Une fois déverrouillé, placez une main sur le mât de plus petit diamètre et l'autre main sur le mât de dimension supérieure suivante.
3. Faites sortir complètement la section du mât jusqu'à ce qu'elle s'arrête.
4. Tournez le mât dans le sens horaire (vers la droite) jusqu'à ce que le bouton s'enclenche dans le trou rond.
5. Une fois le bouton enclenché, tournez le mât dans le sens antihoraire (vers la gauche) pour l'engager et le verrouiller.

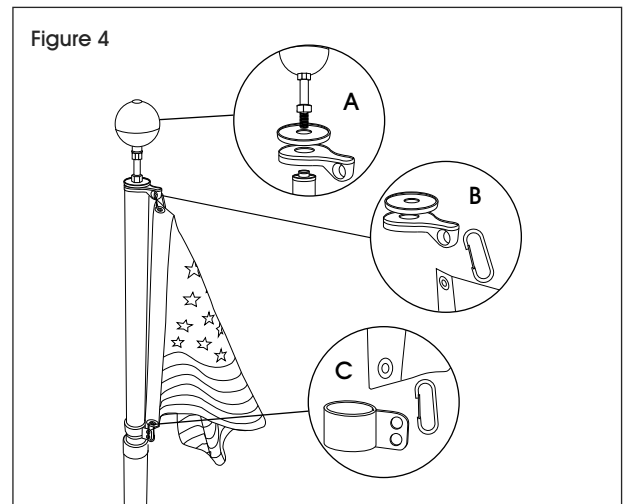


**REMARQUE :** Les flèches peuvent être utilisées comme guide pour aligner le trou du bouton.

6. Répétez l'opération pour chaque section supplémentaire jusqu'à ce que le mât soit complètement élevé.

### POUR ATTACHER LE DRAPEAU

1. Faites passer la boule en aluminium doré dans la rondelle du pivot supérieur et le pivot supérieur dans le haut du mât du drapeau et vissez jusqu'à ce qu'elle soit bien fixée. Assurez-vous que le pivot supérieur tourne librement. (Voir Figure 4A)



2. Fixez le haut du drapeau au pivot supérieur avec une attache en acier inoxydable. (Voir Figure 4B)
3. Fixez le bas du drapeau au trou supérieur du manchon pivotant de 1 3/4 po avec une attache en acier inoxydable. (Voir Figure 4C)



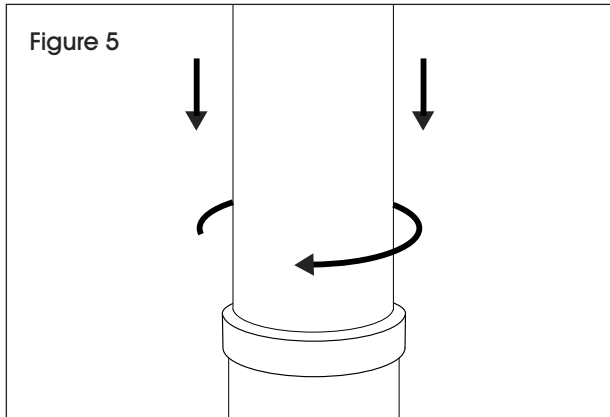
**REMARQUE :** Utilisez le manchon pivotant de 2 po lorsque vous faites flotter un second drapeau ou un drapeau en berne.

4. Insérez le mât du drapeau dans le manchon de sol.



### POUR ABAISSER LE MÂT DE DRAPEAU

1. En commençant par le mât de plus grand diamètre (section de base), tournez la section supérieure du mât dans le sens horaire (vers la droite) pour le déverrouiller. (Voir Figure 5)



2. Une fois déverrouillé, désengagez soigneusement le bouton en enfonçant et en tournant la section du mât vers la droite pour le faire sortir du trou. Abaissez complètement la section du mât jusqu'à ce qu'elle s'arrête.
3. Répétez l'opération pour chaque section supplémentaire jusqu'à ce que le mât soit complètement abaissé.



**REMARQUE :** Le système de verrouillage de H-8884 est un système de verrouillage à double came et à bouton qui verrouille le mât en place. Le mât est conçu pour se verrouiller à n'importe quelle hauteur de chaque section par une simple rotation du verrou à came sans le bouton. Le bouton est conçu en tant que verrou de secours au cas où le verrou à came se déverrouillerait en position neutre.