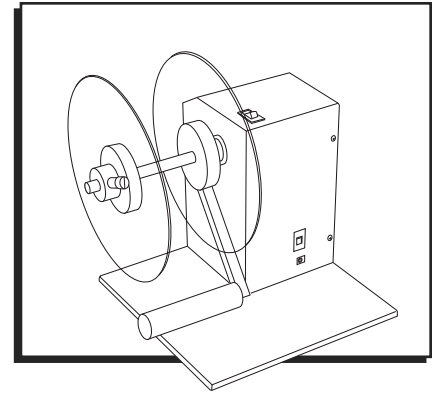
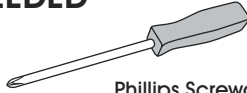


ULINE H-8783 UNIVERSAL LABEL REWINDER

1-800-295-5510
 uline.com

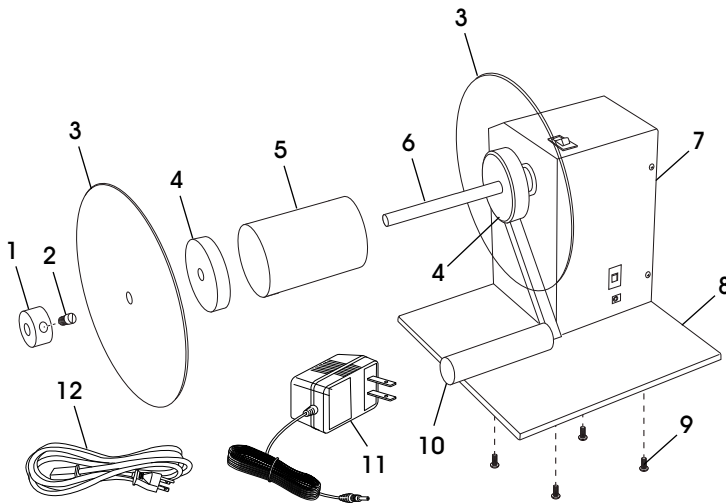


TOOL NEEDED



Phillips Screwdriver

PARTS



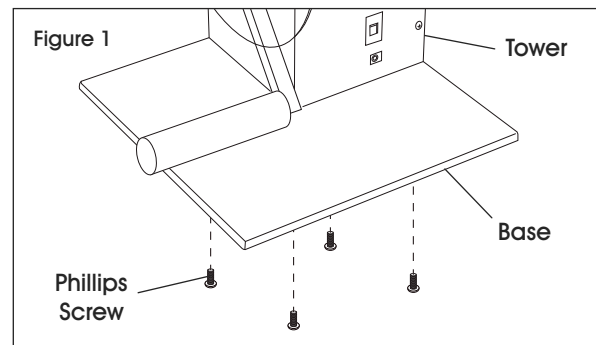
PARTS

#	DESCRIPTION	QTY.
1	Mounting Flange	1
2	Thumbscrew	1
3	Lexan Disk	2
4	3" Core Holder	2
5	Empty Core	1
6	Shaft	1
7	Tower	1
8	Base	1
9	Phillips Screw	4
10	Roller	1
11	AC Adapter	1
12	Power Cord	1

ASSEMBLY

NOTE: Assembly of the unit requires a Phillips screwdriver.

1. Align holes in base with holes in bottom of tower.
2. Use four Phillips screws to attach base to tower. (See Figure 1)




SETUP

1. Remove plastic overlay from Lexan disks.
2. Slide a Lexan disk onto the shaft.
3. Select a 3" core holder with the small metal blades on the edge.
4. Slide and thread the 3" core holder onto shaft with beveled edge facing away from tower.

NOTE: Ensure the disk rests on the small ridge on the shaft.

SETUP CONTINUED


- Slide an empty cardboard core onto shaft. Ensure it fits snugly onto 3" core holder and flush against Lexan disk. (See parts diagram on page 1)

 **NOTE:** The empty core should be approximately the same width as the label and backing being rewound.

- Insert mounting flange through hole in the other Lexan disk. Ensure the disk rests on the small ridge on the flange. Thread the non-bladed 3" core holder onto flange with beveled edge facing away from Lexan disk. Tighten. Slide outer disk assembly onto shaft and into empty cardboard core.

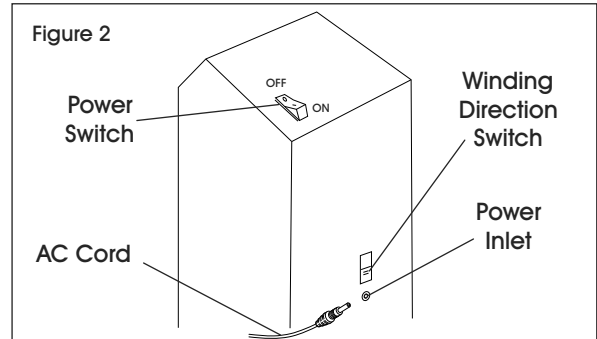
- Hand-tighten the thumbscrew to the flat side shaft.

 **CAUTION!** Do not push outer disk in too far as it will pinch the labels.

 **CAUTION!** Do not lift or carry unit using speed control arm as it will cause damage to unit.

CONNECTING POWER CABLE AND AC CORD


- Plug power supply into inlet on tower.
- Plug AC cord into power supply. (See Figure 2)



- Plug the other end of AC cord into a grounded electrical outlet.

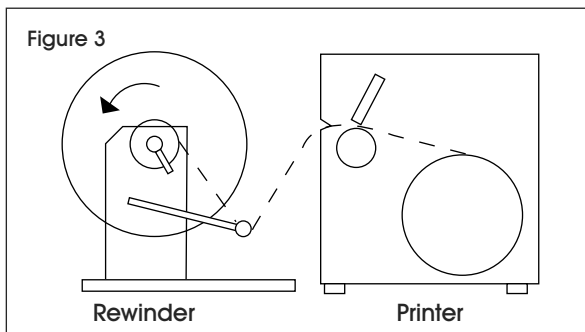
OPERATION

LABEL THREADING

 **NOTE:** The unit has a winding direction switch directly above the power inlet that allows user to select mode of rewinding: labels wound on inside of roll or labels wound on outside of roll.

FOR OUTSIDE WINDING

- Slide winding direction switch to the lower position.
- Position and align rewriter with printer.
- Thread the supply. (See Figure 3)

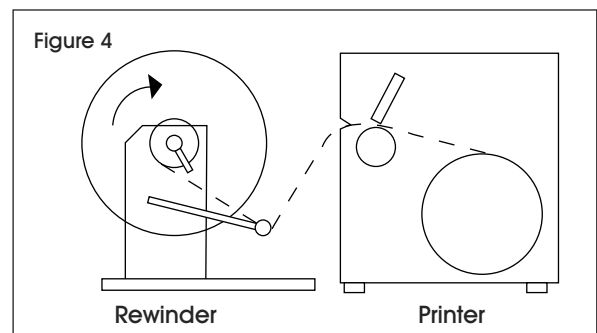


 **NOTE:** Feed supply under pick-up arm.

- Tape supply to empty core.
- Turn on rewriter.

FOR INSIDE WINDING

- Slide winding direction switch to upper position.
- Position and align rewriter with printer.
- Thread the supply. (See Figure 4)



 **NOTE:** Feed supply under pick-up arm.

- Tape supply to empty core.
- Turn on rewriter.

REMOVING THE SUPPLY

- Loosen thumbscrew on outer disk.
- Remove outer disk assembly from shaft.
- Remove roll of rewound labels.

TROUBLESHOOTING

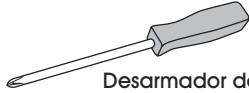
OPERATING ISSUE	RECOMMENDATIONS
Rewinder feeds supply, instead of rewinding.	Ensure the direction switch is set properly.
Core does not stay on core holder.	Ensure the inside core holder is the one with the small metal clips on the edge.
Supply is pinched when rewinding.	Ensure the outer disk has not been pushed in too far.
Rewinder is pulling too hard on supply or supply perforations are breaking.	Ensure the supply is fed under the pick-up arm and then attached to the empty core or coreless adapter.

ULINE H-8783

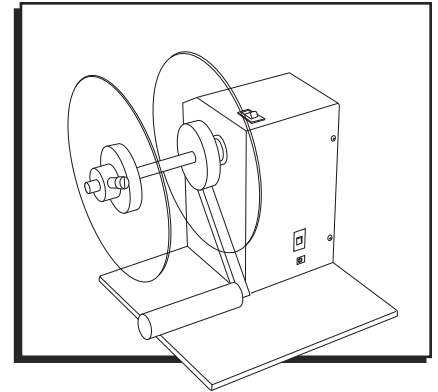
REBOBINADOR EXTERNO UNIVERSAL

800-295-5510
uline.mx

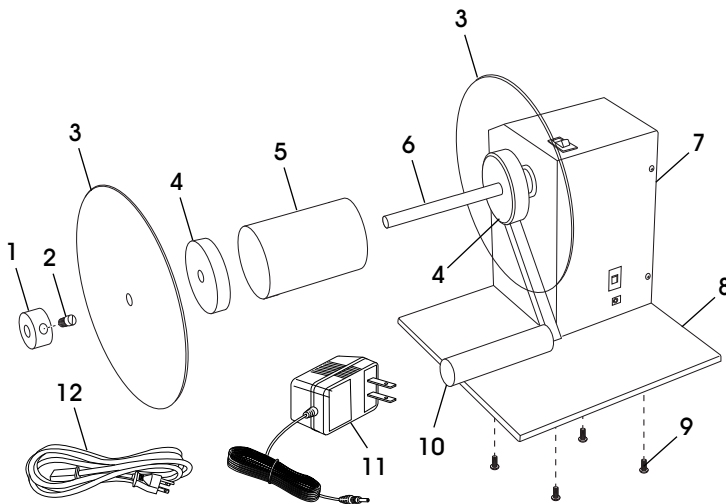
HERRAMIENTA NECESARIA



Desarmador de Cruz



PARTES



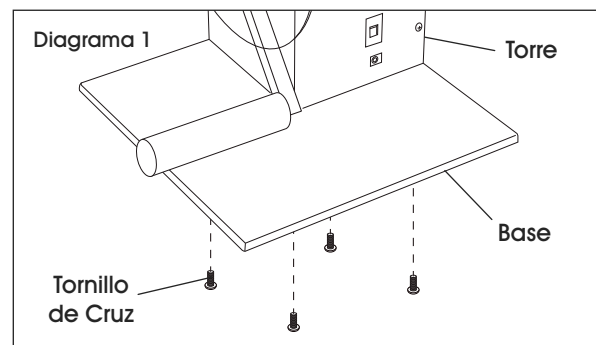
PARTES

#	DESCRIPCIÓN	CANT.
1	Reborde de Instalación	1
2	Tornillo Mariposa	1
3	Disco Lexan	2
4	Soporte de Núcleo de 3"	2
5	Núcleo Vacío	1
6	Eje	1
7	Torre	1
8	Base	1
9	Tornillo de Cruz	4
10	Rodillo	1
11	Adaptador AC	1
12	Cable Eléctrico	1

ENSAMBLE

NOTA: El ensamble de la unidad requiere un desarmador de cruz.

1. Alinee los orificios de la base con los orificios en el inferior de la torre.
2. Use cuatro tornillos de cruz para fijar la base a la torre. (Vea Diagrama 1)



INSTALACIÓN


1. Retire la cubierta de plástico de los discos Lexan.
2. Deslice un disco Lexan en el eje.

NOTA: Asegúrese de que el disco descance sobre la muesca pequeña del eje.

3. Seleccione un soporte de núcleo de 3" con las navajas pequeñas de metal en el borde.
4. Deslice y enrosque el soporte de núcleo de 3" en el eje con el borde achaflanado mirando en dirección contraria a la torre.


CONTINUACIÓN DE INSTALACIÓN


- Deslice un núcleo vacío de cartón en el eje. Asegúrese de que quede ajustado en el soporte de núcleo de 3" y al ras con el disco Lexan. (Vea el diagrama de partes en la página 4)

 **NOTA:** El núcleo vacío debe ser de aproximadamente el mismo ancho de la etiqueta y del respaldo que esté rebobinando.

- Inserte el reborde de instalación en el orificio del otro disco Lexan. Asegúrese de que el disco descansa sobre la muesca pequeña en el reborde. Enrosque el soporte del núcleo de 3" sin navaja en el reborde con el borde achaflanado mirando en dirección contraria al disco Lexan. Apriete. Deslice el ensamble del disco exterior en el eje y dentro del núcleo vacío de cartón.

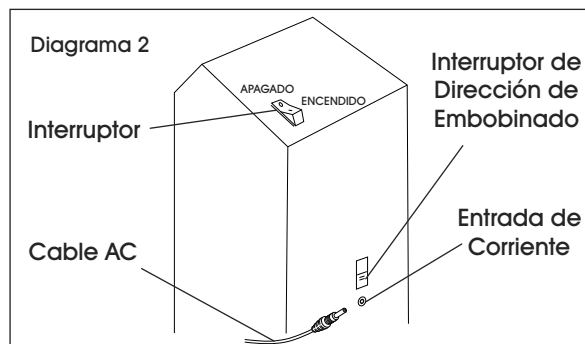
- Apriete el tornillo mariposa a mano en el eje con lado plano.

 **¡PRECAUCIÓN!** No retire demasiado el disco exterior ya que eso tensará las etiquetas.

 **¡PRECAUCIÓN!** No levante ni transporte la unidad utilizando el brazo de control de velocidad ya que dañará la unidad.

CONECTAR EL CABLE ELÉCTRICO Y EL CABLE AC


- Conecte el suministro de corriente en la entrada de la torre.
- Conecte el cable AC al suministro de corriente. (Vea Diagrama 2)



- Conecte el otro extremo del cable AC a un tomacorriente aterrizado.

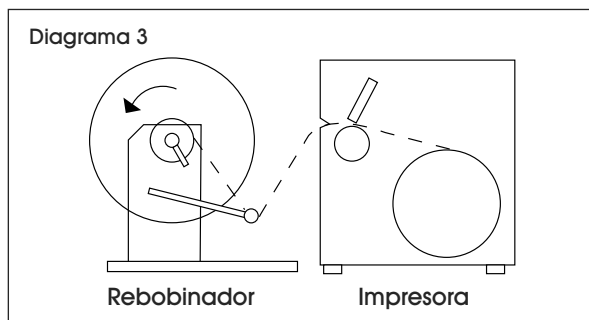
FUNCIONAMIENTO

EMBOBINAR LAS ETIQUETAS

 **NOTA:** La unidad cuenta con un interruptor de dirección de embobinado directamente arriba de la entrada de corriente que permite que el usuario seleccione el modo de embobinado: etiquetas embobinadas en el interior del rollo o etiquetas embobinadas en el exterior del rollo.

PARA REBOBINADO EXTERIOR

- Deslice el interruptor de dirección de embobinado a la dirección inferior.
- Posicione y alinee el rebobinador con la impresora.
- Enrede las etiquetas. (Vea Diagrama 3)

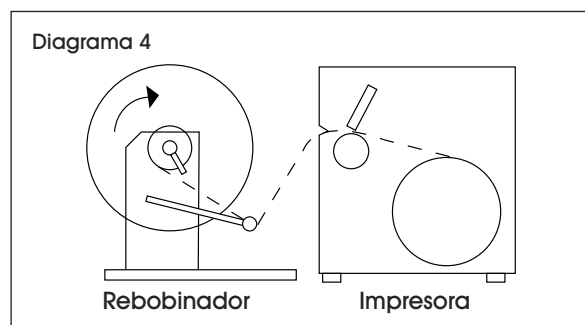


 **NOTA:** Alimente las etiquetas por debajo del brazo de alimentación.

- Pegue con cinta las etiquetas al núcleo vacío.
- Encienda el rebobinador.

PARA REBOBINADO INTERIOR

- Deslice el interruptor de dirección de embobinado en la dirección superior.
- Posicione y alinee el rebobinador con la impresora.
- Enrede las etiquetas. (Vea Diagrama 4)



 **NOTA:** Alimente las etiquetas por debajo del brazo de alimentación.

- Pegue con cinta las etiquetas al núcleo vacío.
- Encienda el rebobinador.

RETIRAR LAS ETIQUETAS

- Aloje el tornillo mariposa del disco exterior.
- Retire el ensamble del disco exterior del eje.
- Retire el rollo de etiquetas rebobinadas.

SOLUCIÓN DE PROBLEMAS

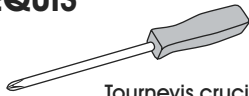
PROBLEMA DE FUNCIONAMIENTO	RECOMENDACIONES
El rebobinador ingresa ls etiquetas en vez de rebobinarlas.	Asegúrese de que el interruptor de dirección esté configurado adecuadamente.
El núcleo no permanece en el soporte del núcleo.	Asegúrese de que el soporte del núcleo interior sea el que tiene en el borde los clips pequeños de metal.
Las etiquetas se tensan al rebobinarlas.	Asegúrese de que el disco exterior no esté demasiado retirado.
El rebobinador jala las etiquetas demasiado fuerte o las perforaciones del producto se rompen.	Asegúrese de que las etiquetas entren por debajo del brazo de alimentación y luego se una al núcleo vacío o al adaptador sin núcleo.

ULINE H-8783

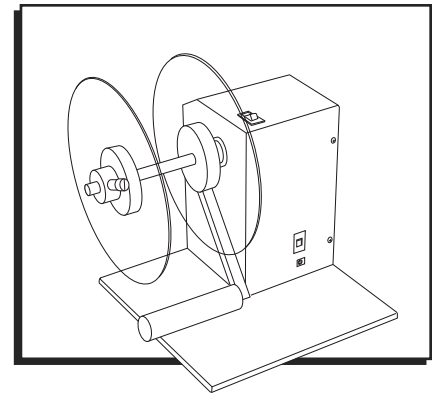
ENROULEUR UNIVERSEL D'ÉTIQUETTES ADHÉSIVES

1-800-295-5510
uline.ca

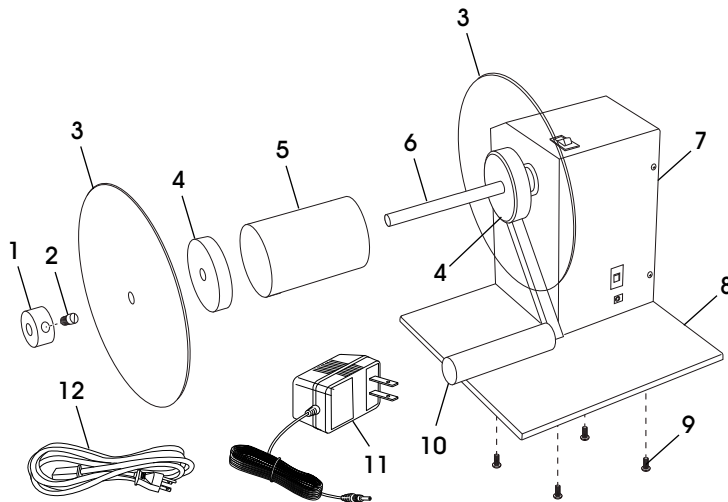
OUTIL REQUIS



Tournevis cruciforme



PIÈCES



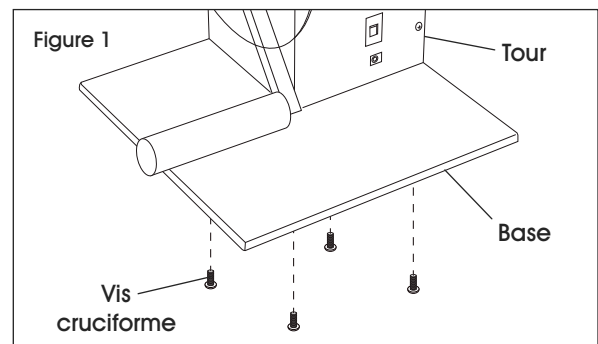
PIÈCES

#	DESCRIPTION	QTÉ
1	Bride de fixation	1
2	Vis à oreilles	1
3	Disque Lexan	2
4	Support de mandrin de 3 po	2
5	Mandrin vide	1
6	Arbre	1
7	Tour	1
8	Base	1
9	Vis cruciforme	4
10	Rouleau	1
11	Adaptateur c.a.	1
12	Cordon d'alimentation	1

MONTAGE

REMARQUE : Un tournevis cruciforme est indispensable pour le montage de l'appareil.

1. Alignez les trous de la base sur ceux situés au-dessous de la tour.
2. Utilisez quatre vis cruciformes pour fixer la base à la tour. (Voir Figure 1)




INSTALLATION

1. Enlevez la pellicule en plastique sur le dessus des disques Lexan.
2. Faites glisser un des disques Lexan sur l'arbre.
3. Prenez le support de mandrin de 3 po muni de petites lames métalliques sur le bord.
4. Glissez et vissez le support de mandrin de 3 po sur l'arbre avec le bord biseauté du côté opposé de la tour.

REMARQUE : Veillez à ce que le disque repose sur la petite crête de l'arbre.


INSTALLATION SUITE


5. Faites glisser un mandrin vide en carton sur l'arbre. Assurez-vous qu'il est bien ajusté sur le support de mandrin de 3 po tout en reposant fermement contre le disque Lexan. (Voir le schéma des pièces à la page 7)

 **REMARQUE :** Le mandrin vide devrait être approximativement de la même largeur que l'étiquette et l'endos qui sont à réenrouler.

6. Insérez la bride de fixation à travers le trou du second disque Lexan. Veillez à ce que le disque repose sur la petite crête de la bride. Vissez le support de mandrin de 3 po sans lames sur la bride avec le bord biseauté du côté opposé du disque Lexan. Serrez. Glissez l'ensemble du disque externe sur l'arbre, puis à l'intérieur du mandrin vide.

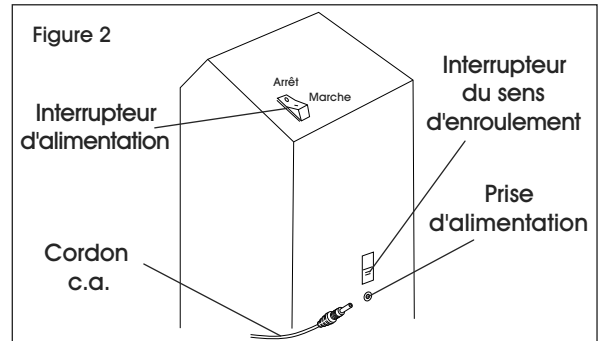
7. Serrez manuellement la vis à oreilles du côté plat de l'arbre.

 **MISE EN GARDE!** Ne poussez pas le disque externe trop à l'intérieur pour éviter que les étiquettes se retrouvent coincées.

 **MISE EN GARDE!** Il ne faut ni soulever ni porter l'appareil par le bras de contrôle de la vitesse, car ceci pourrait endommager la machine.

CONNEXION DU CÂBLE D'ALIMENTATION ET DU CORDON C.A.


1. Branchez l'alimentation dans la prise de la tour.
2. Branchez le cordon c.a. dans l'alimentation. (Voir Figure 2)



3. Branchez l'autre extrémité du cordon c.a. dans une prise mise à la terre.

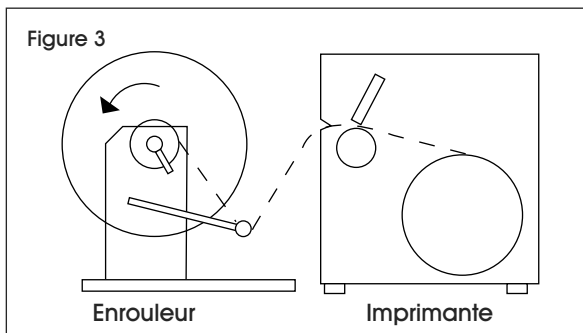
FONCTIONNEMENT


ENFILAGE DES ÉTIQUETTES

 **REMARQUE :** L'appareil dispose d'un interrupteur du sens d'enroulement, situé juste au-dessus de la prise d'alimentation, qui permet de choisir le mode d'enroulement : étiquettes enroulées du côté intérieur ou étiquettes enroulées du côté extérieur du rouleau.

POUR L'ENROULEMENT DU CÔTÉ EXTÉRIEUR

1. Basculez l'interrupteur de sens sur la position inférieure.
2. Positionnez et alignez l'enrouleur avec l'imprimante.
3. Faites passer la bande d'étiquettes sur l'enrouleur. (Voir Figure 3)

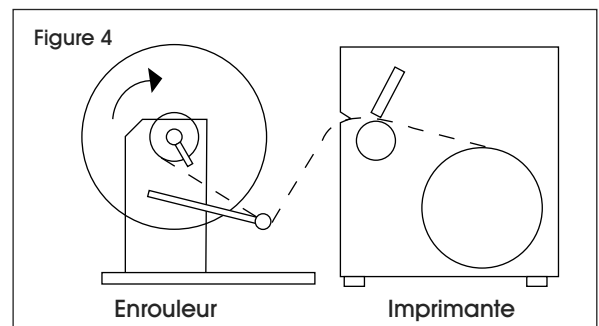


 **REMARQUE :** Faites passer la bande par-dessous le bras d'entraînement.

4. Fixez la bande avec du ruban adhésif sur le mandrin vide.
5. Mettez en marche l'enrouleur.

POUR L'ENROULEMENT DU CÔTÉ INTÉRIEUR

1. Basculez l'interrupteur de sens sur la position supérieure.
2. Positionnez et alignez l'enrouleur avec l'imprimante.
3. Faites passer la bande d'étiquettes sur l'enrouleur. (Voir Figure 4)



 **REMARQUE :** Faites passer la bande par-dessous le bras d'entraînement.

4. Fixez la bande avec du ruban adhésif sur le mandrin vide.
5. Mettez en marche l'enrouleur.

RETRAIT DE LA BANDE

1. Dévissez la vis à oreilles du disque externe.
2. Retirez l'ensemble du disque externe de l'arbre.
3. Retirez le rouleau d'étiquettes réenroulées.

DÉPANNAGE

PROBLÈME	RECOMMANDATIONS
L'enrouleur distribue au lieu de réenrouler.	Assurez-vous que l'interrupteur de sens est correctement placé.
Le mandrin ne se maintient pas sur le support de mandrin.	Assurez-vous que le support de mandrin interne est celui qui est muni de petites attaches métalliques sur le bord.
La bande se retrouve coincée lors du réenroulement.	Assurez-vous que le disque externe n'a pas été poussé trop à l'intérieur.
L'enrouleur exerce une traction trop forte sur la bande ou les perforations de la bande se détachent.	Assurez-vous que la bande est passée par-dessous le bras d'entraînement et qu'elle est ensuite collée sur le mandrin vide ou sur un adaptateur sans mandrin.