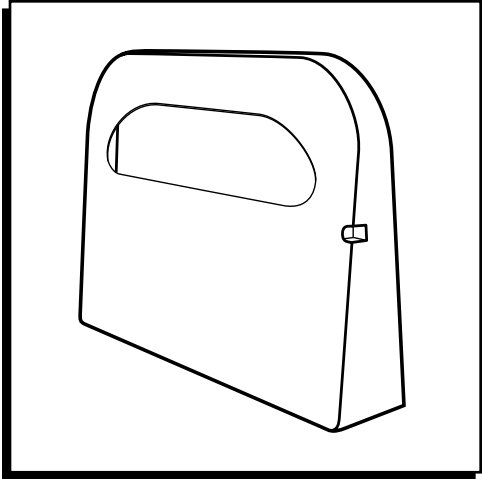


# ULINE H-878 PLASTIC TOILET SEAT COVER DISPENSER

1-800-295-5510  
uline.com



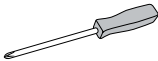
## TOOLS NEEDED



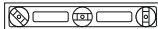
Drill



Drill Bit

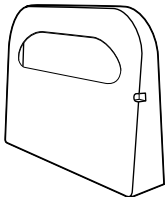


Phillips Head Screwdriver



Level

## PARTS



Dispenser x 1



Adhesive Strip x 3  
(already attached)

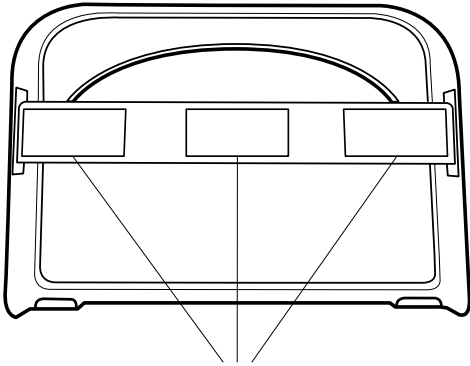
## MOUNTING INSTRUCTIONS – ADHESIVE STRIPS



**NOTE:** Ensure that proper mounting hardware is used for appropriate wall composition. Adhesive strips may not be compatible with wall surface.

1. Remove backing from adhesive strips. (See Figure 1)
2. Press dispenser firmly onto surface.

Figure 1



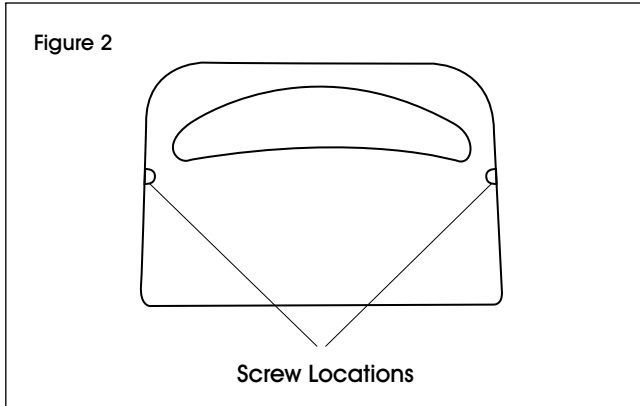
Adhesive Strips

## MOUNTING INSTRUCTIONS – SCREWS

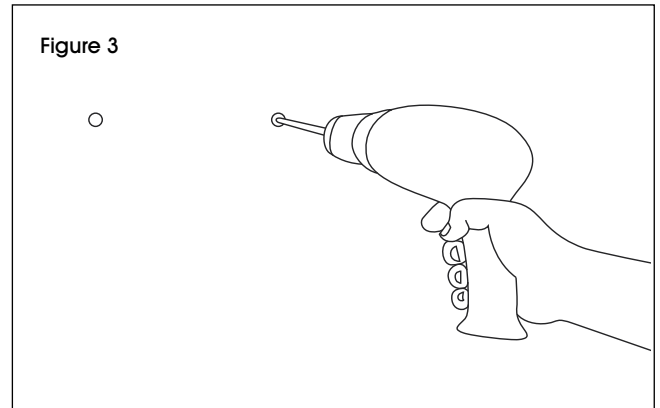


**NOTE:** Screws are not included with dispenser.

1. Hold dispenser up to desired location and mark two holes on the wall where screws will be inserted. (See Figure 2)



2. Drill into wall at two marked locations with appropriate-sized drill bit. Insert wall anchors if necessary. (See Figure 3)

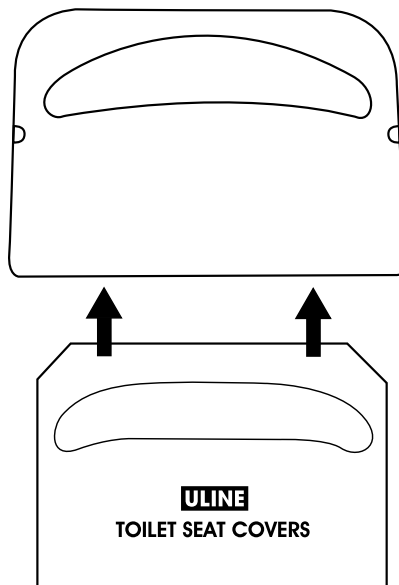


3. Hold dispenser over previously drilled holes and insert screws.

## LOADING INSTRUCTIONS

1. Remove perforated tab from toilet seat cover pack.
2. Insert pack from bottom of dispenser. Push the bottom of the pack towards the front of dispenser to keep it in place. (See Figure 4)

Figure 4



**ULINE**

1-800-295-5510

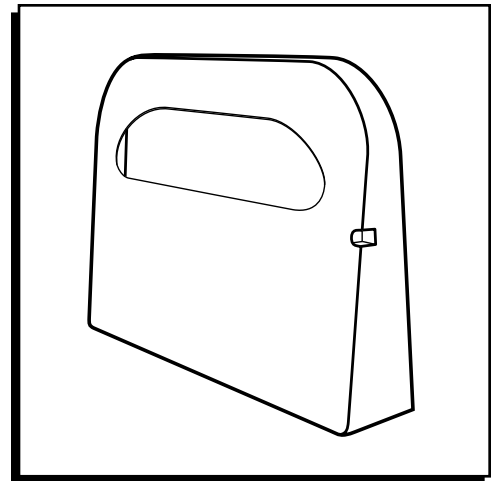
uline.com

**ULINE H-878**

# DESPACHADOR DE CUBREASIENTOS PARA BAÑO – PLÁSTICO

800-295-5510

uline.mx



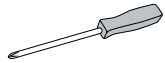
## HERRAMIENTAS NECESARIAS



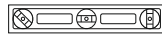
Taladro



Broca

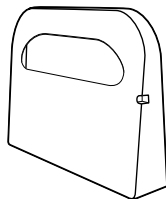


Desarmador de Cruz



Nivelador

## PARTES



1 Despachador



3 Tiras Adhesivas  
(ya fijas)

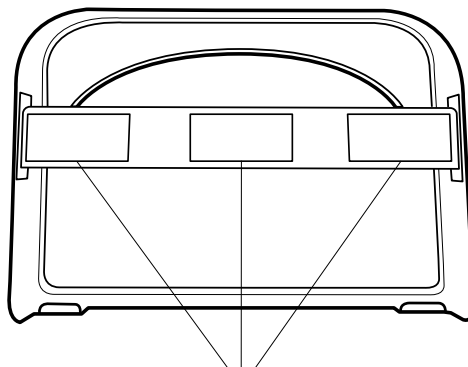
## INSTRUCCIONES DE INSTALACIÓN – TIRAS ADHESIVAS



**NOTA:** Asegúrese de que se utilice la tornillería de instalación adecuada para la composición de pared apropiada. Es posible que las tiras adhesivas no sean compatibles con la superficie de la pared.

1. Retire el respaldo de las tiras adhesivas. (Vea Diagrama 1)
2. Presione con firmeza el despachador sobre la superficie.

Diagrama 1



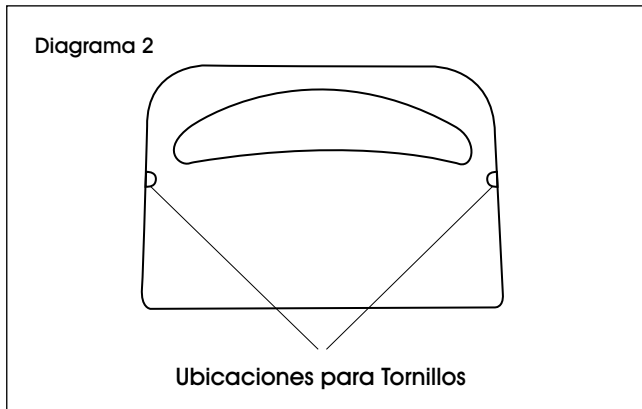
Tiras Adhesivas

## INSTRUCCIONES DE INSTALACIÓN – TORNILLOS

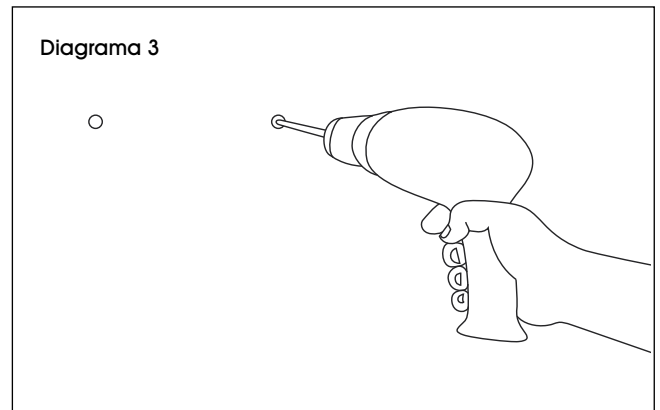


**NOTA:** Los tornillos no se incluyen con el despachador.

1. Sostenga el despachador en la ubicación deseada y marque dos orificios en la pared donde se colocarán los tornillos. (Vea Diagrama 2)



2. Perfore en la pared las dos ubicaciones marcadas con la broca del tamaño adecuado. Inserte los taquetes si es necesario. (Vea Diagrama 3)



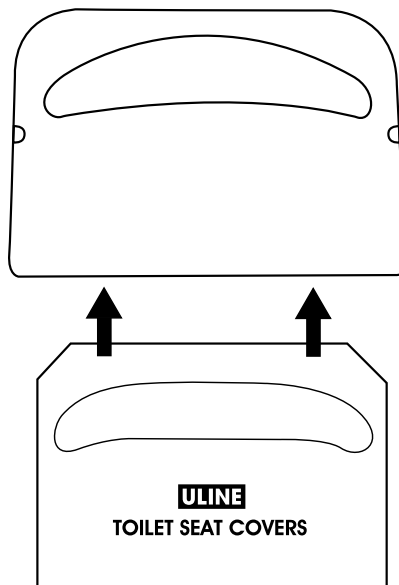
3. Sostenga el despachador sobre los orificios previamente taladrados e inserte los tornillos.

## INSTRUCCIONES DE CARGA

1. Retire la pestaña perforada del paquete del despachador de cubreasientos para baño.

2. Inserte el paquete de la parte inferior del despachador. Empuje la parte inferior del paquete hacia la parte frontal del despachador para mantenerlo en su lugar. (Vea Diagrama 4)

Diagrama 4



**ULINE**

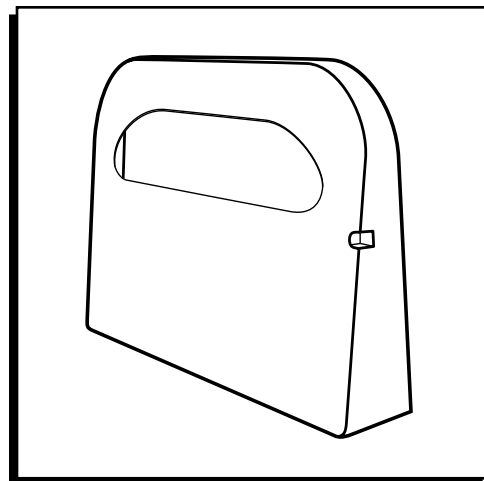
800-295-5510

uline.mx

# ULINE H-878

## DISTRIBUTEUR DE COUVRE-SIÈGES DE TOILETTE EN PLASTIQUE

1-800-295-5510  
uline.ca



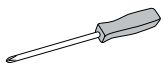
### OUTILS REQUIS



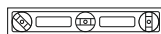
Perceuse



Mèche de perceuse

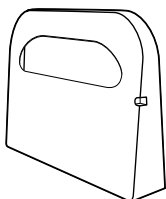


Tournevis cruciforme

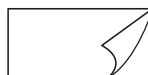


Niveau à bulles

### PIÈCES



Distributeur x 1



Bande adhésive x 3  
(déjà attaché)

### INSTRUCTIONS DE MONTAGE – BANDES ADHÉSIVES

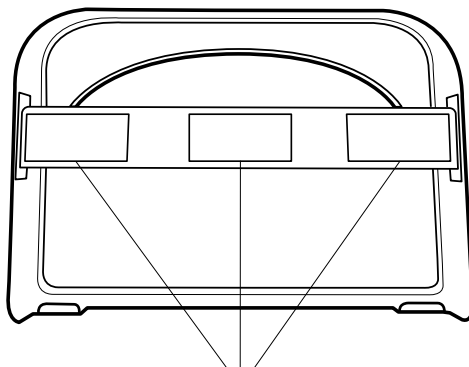


**REMARQUE :** Assurez-vous que le matériel d'installation utilisé est adapté à la composition du mur. Les bandes adhésives peuvent ne pas être adaptées à la surface du mur.

a. Retirez la doublure des bandes adhésives.  
(Voir Figure 1)

1. Appuyez fermement le distributeur sur la surface.

Figure 1



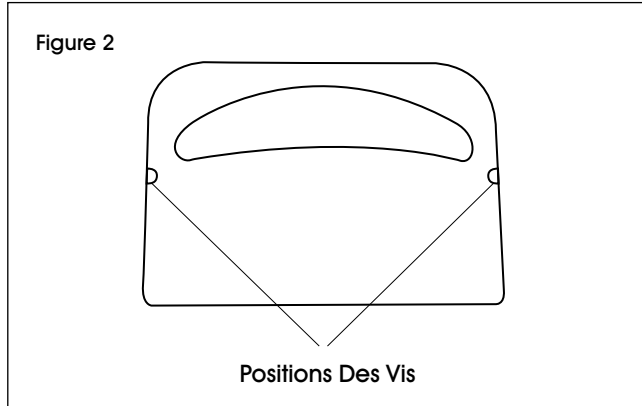
Bandes Adhésives

## INSTRUCTIONS DE MONTAGE – VIS

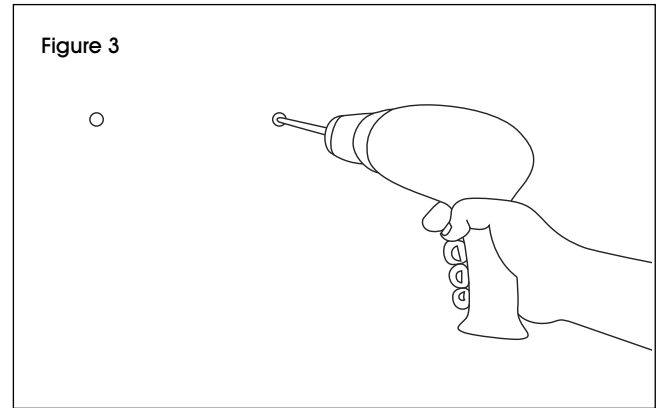


**REMARQUE :** Les vis ne sont pas incluses avec le distributeur.

1. Tenez le distributeur à l'emplacement désiré et marquez deux trous sur le mur où les vis seront insérées. (Voir Figure 2)



2. Percez le mur aux deux endroits marqués à l'aide d'une mèche de perceuse de taille appropriée. Insérez des ancrages muraux si nécessaire. (Voir Figure 3)

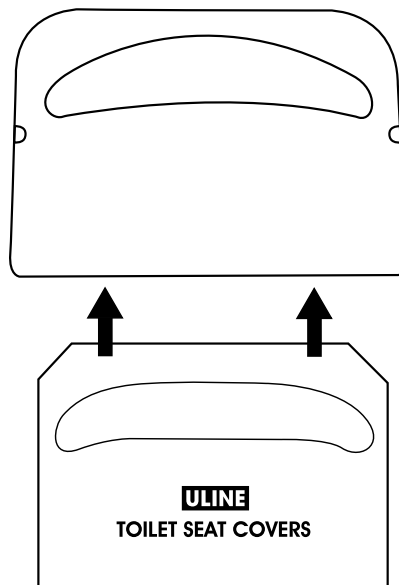


3. Maintenez le distributeur au niveau des trous percés et insérez les vis.

## INSTRUCTIONS DE CHARGEMENT

1. Retirez la languette perforée du paquet de couvre-sièges de toilette.
2. Insérez le paquet par le bas du distributeur. Poussez le bas du paquet vers l'avant du distributeur pour le maintenir en place. (Voir Figure 4)

Figure 4



**ULINE**

1-800-295-5510  
uline.ca