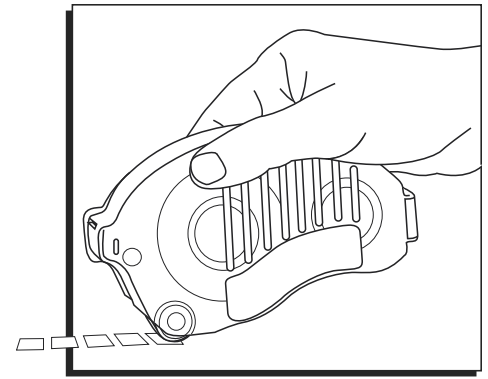


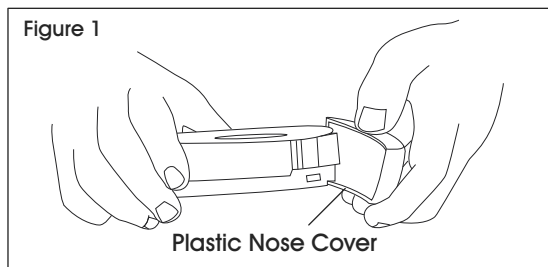
ULINE H-8709 QUIKDOT™ PRO DISPENSER AND ROLLS

1-800-295-5510
uline.com

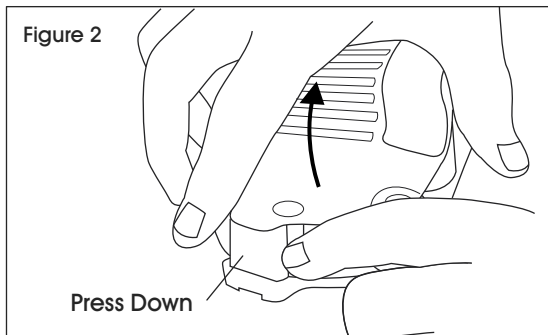


LOADING INSTRUCTIONS

1. Remove the protective nose cover and set it aside. (See Figure 1)

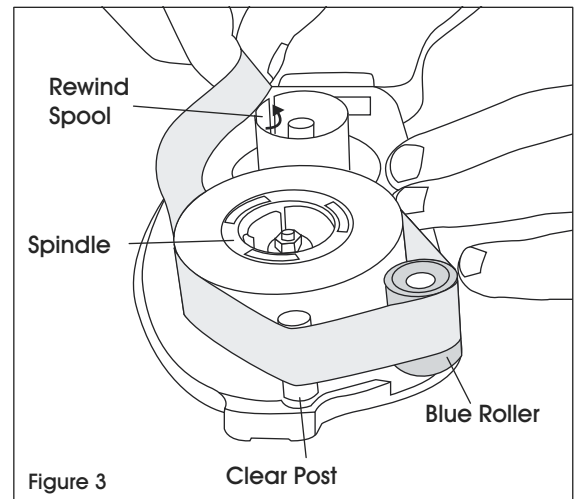


2. Press the locking tab and open the clear cover. (See Figure 2)

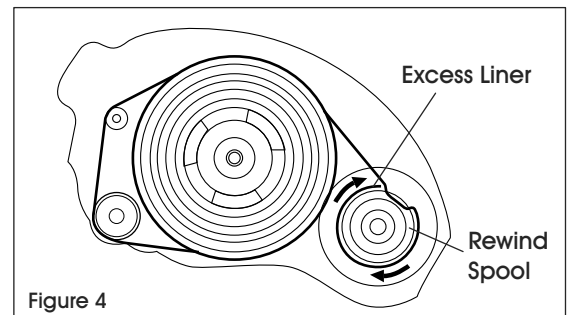


3. With the leading edge of the liner pulled clockwise, place the adhesive roll on the spindle and turn so it falls into place. The leading edge of the liner will not have adhesive on it to make threading easier. (See Figure 3)
4. Pull the liner under the blue roller and over the clear post. Hold the adhesive roll with one hand while pulling the liner tightly over the top of the roll with the other hand. (See Figure 3)

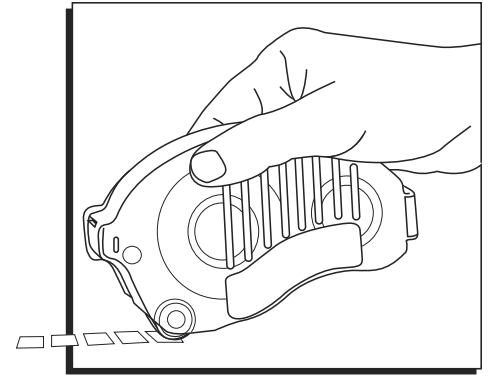
5. While keeping tension on the adhesive roll, form a "U" shape with the liner and insert the curve of the "U" into the slots on either side of the tab on the rewind spool, leaving about an inch of liner through the second slot. Ensure liner is taut as it is inserted through the slots. (See Figure 3)



6. Fold the excess liner back over the tab, and then wind the rewind spool clockwise while keeping tension on the adhesive roll. (See Figure 4)



7. Remove tension on adhesive roll. Make two full revolutions of the rewind spool to secure the liner in place.
8. Close the clear cover of the QuikDot™ Pro until the locking tab is secured.

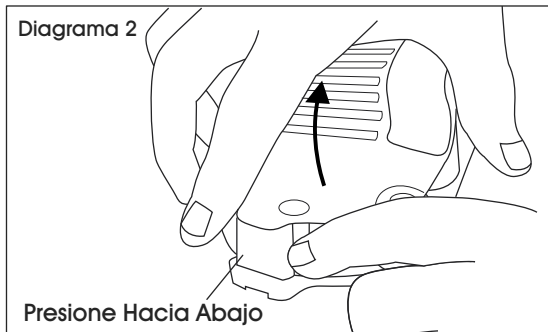


INSTRUCCIONES DE CARGA

1. Retire la cubierta protectora y colóquela a un lado. (Vea Diagrama 1)



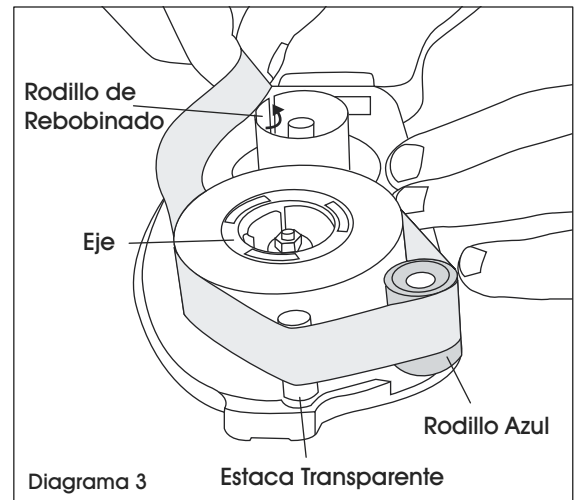
2. Presione la pestaña de bloqueo y abra la cubierta transparente. (Vea Diagrama 2)



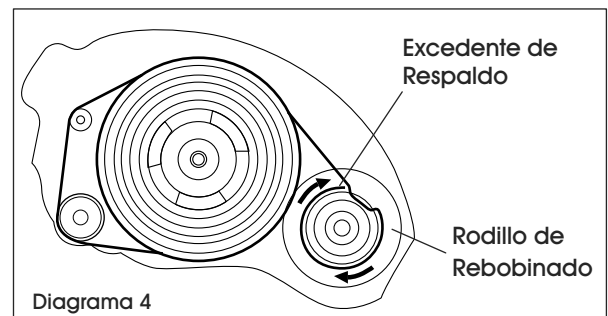
3. Jalando el borde anterior del respaldo en sentido de las manecillas del reloj, coloque el rollo adhesivo en el eje y gire hasta que quede en su lugar. El borde delantero del respaldo no tendrá adhesivo para facilitar el embobinado. (Vea Diagrama 3)

4. Jale el respaldo debajo del rodillo azul y encima del poste transparente. Sostenga el rollo adhesivo con una mano mientras jala el respaldo ajustándolo sobre la parte superior del rollo con la otra mano. (Vea Diagrama 3)

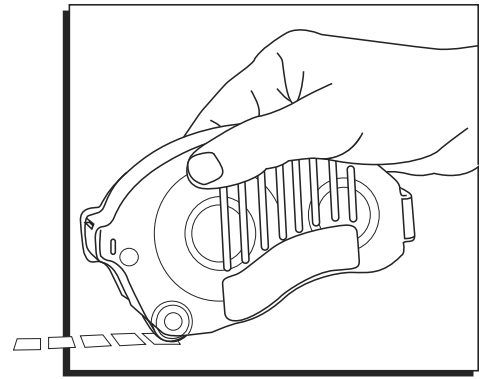
5. Manteniendo la tensión sobre el rollo adhesivo, forme una "U" con el respaldo e inserte la curva de la "U" en las ranuras de cualquiera de los lados de la pestaña del rodillo de rebobinado, así dejando aproximadamente una pulgada de respaldo a través de la segunda ranura. Asegúrese de que el respaldo quede tenso al insertarlo a través de las ranuras. (Vea Diagrama 3)



6. Doble el excedente de respaldo por encima de la pestaña y luego enrolle el rodillo de rebobinado mientras mantiene la tensión sobre el rollo adhesivo. (Vea Diagrama 4)

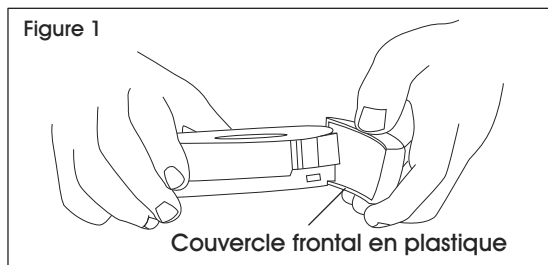


7. Retire la tensión sobre el rollo adhesivo. Haga dos revoluciones completas del rodillo de rebobinado para asegurar el respaldo en su lugar.
8. Cierre la cubierta transparente del QuikDot™ hasta que la pestaña de bloqueo esté asegurada.

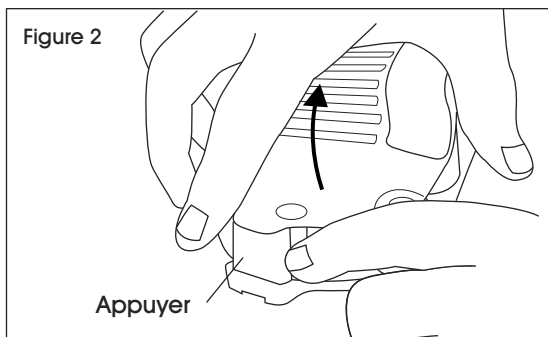


INSTRUCTIONS DE CHARGEMENT

1. Retirez le couvercle frontal de protection et mettez-le de côté. (Voir Figure 1)

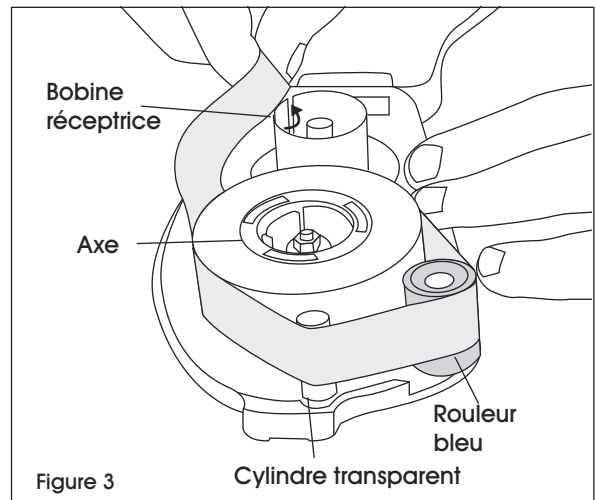


2. Appuyez sur la languette de blocage et ouvrez le couvercle transparent. (Voir Figure 2)

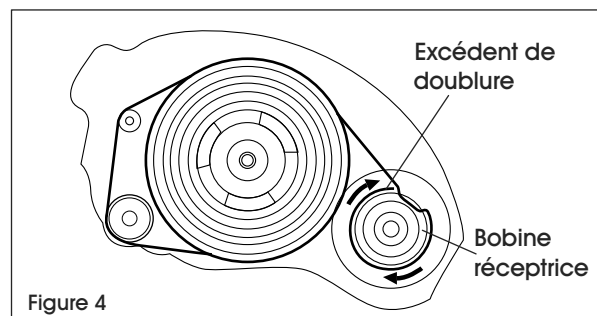


3. En tirant sur l'amorce de la doublure dans le sens horaire, placez le rouleau d'adhésif sur l'axe et tournez pour qu'il se mette en place. L'amorce de la doublure n'est pas recouverte d'adhésif pour faciliter la mise en place. (Voir Figure 3)
4. Tirez la doublure autour du rouleur bleu et du cylindre transparent. Tenez le rouleau d'adhésif d'une main et tendez la doublure par-dessus la partie supérieure du rouleau de l'autre main. (Voir Figure 3)

5. Tout en maintenant le rouleau d'adhésif en position, formez un « U » avec la doublure et insérez la courbe du « U » dans les fentes de chaque côté de la languette sur la bobine réceptrice, en laissant environ un pouce de doublure dans la deuxième fente. Veillez à ce que la doublure soit bien tendue lorsqu'elle est insérée dans les fentes. (Voir Figure 3)



6. Repliez l'excédent de doublure sur la languette, puis enroulez la bobine réceptrice dans le sens horaire tout en maintenant la tension sur le rouleau d'adhésif. (Voir Figure 4)



7. Ôtez la tension sur le rouleau d'adhésif. Faites deux tours complets avec la bobine réceptrice pour maintenir la doublure en place.
8. Fermez le couvercle transparent du QuikDot^{MC} Pro jusqu'à ce que la languette de blocage soit bien en place.