

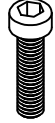







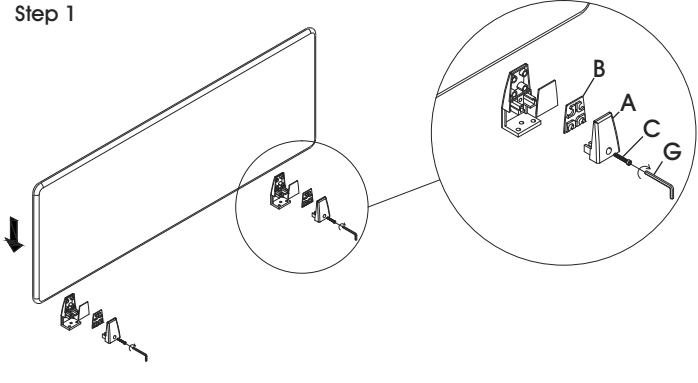
PARTS LIST		
A Mounting Bracket x 2	B Plastic Mat x 4	C Screw x 2 M6 x 30 mm
		
D Screw x 6 M6 x 8 mm	E Screw x 6 M6 x 15 mm	F Allen Wrench x 1 3 mm
		
G Allen Wrench x 1 5 mm		
		

 **NOTE:** For 1" tabletops, use M6 x 8 mm screw. For 3/4" tabletops, use M6 x 15 mm screw.

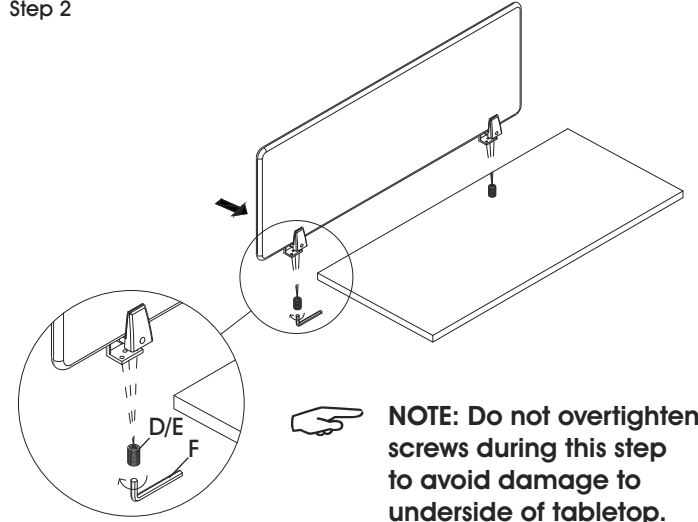
 **NOTE:** Privacy Panel includes black and silver mounting brackets. Black should be used with black desk frames, and silver should be used with silver desk frames.

ASSEMBLY INSTRUCTIONS

Step 1

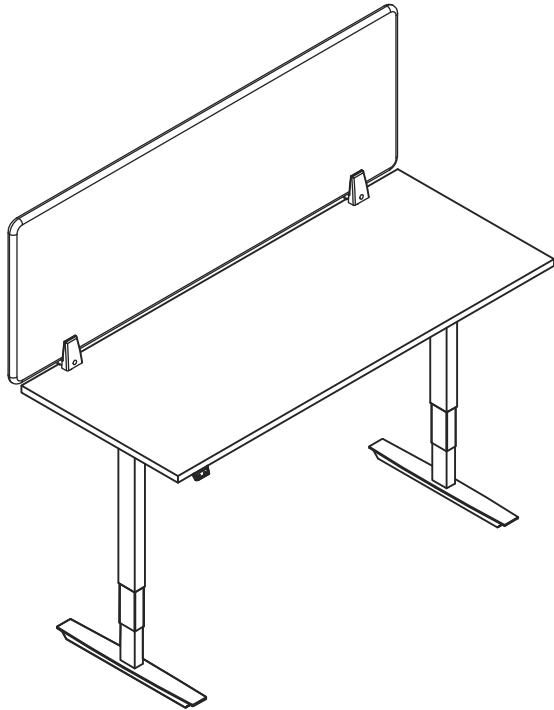


Step 2



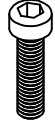







NOTE: Do not overtighten screws during this step to avoid damage to underside of tabletop.

Completed Assembly



LISTA DE PARTES

A	2 Soportes de Instalación	B	4 Almohadillas de Plástico	C	2 Tornillos M6 x 30 mm
					
D	6 Tornillos M6 x 8 mm	E	6 Tornillos M6 x 15 mm	F	1 Llave Allen de 3 mm
					
G	1 Llave Allen de 5 mm				
					

 **NOTA:** Para cubiertas de 1", use tornillos M6 x 8 mm. Para cubiertas de 3/4", use tornillos M6 x 15 mm.

 **NOTA:** El Panel de Privacidad incluye soportes de instalación negros y plateados. Los negros se deben usar en los escritorios con marco negro y los plateados en los escritorios con marco plateado.

INSTRUCCIONES DE ENSAMBLE

Paso 1

Ensamble Completo



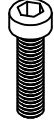




Paso 2


NOTA: No apriete demasiado los tornillos durante este paso para evitar dañar la parte inferior de la cubierta.


ULINE H-8379, H-8380

PANNEAU DE SÉPARATION

1-800-295-5510
uline.ca

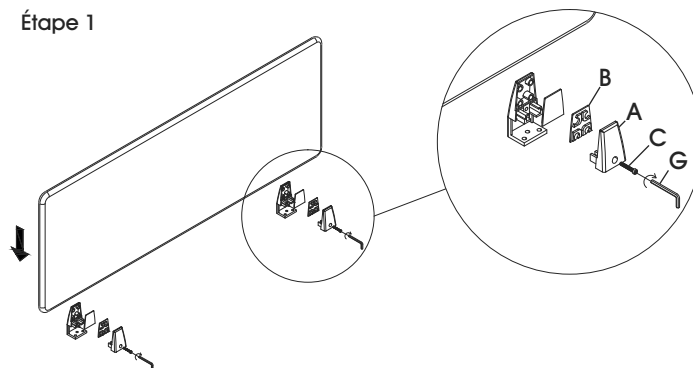
LISTE DES PIÈCES					
A	Support de fixation x 2	B	Coussinet en plastique x 4	C	Vis x 2 M6 x 30 mm
					
D	Vis x 6 M6 x 8 mm	E	Vis x 6 M6 x 15 mm	F	Clé Allen x 1 3 mm
					
G	Clé Allen x 1 5 mm				
					

 **REMARQUE :** Pour les surfaces de 1 po, utilisez les vis M6 x 8 mm. Pour les surfaces de 3/4 po, utilisez les vis M6 x 15 mm.

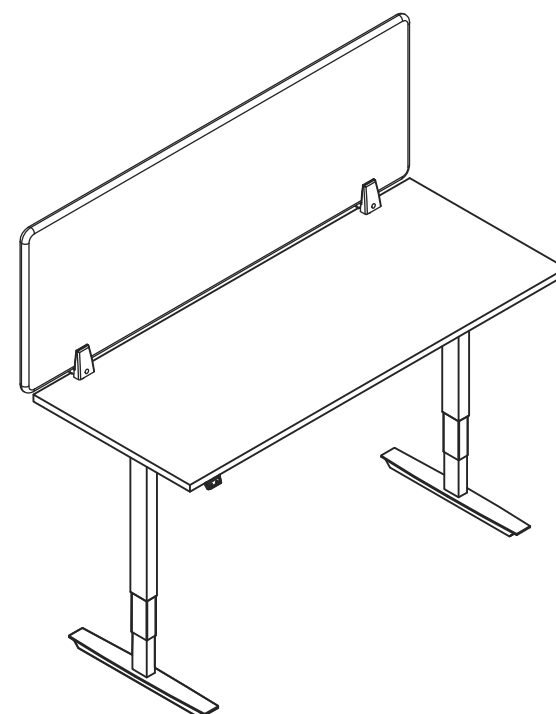
 **REMARQUE :** Le panneau de séparation comprend des supports de fixation noirs et argentés. Les supports noirs s'utilisent avec les cadres de table noirs, et les supports argentés s'utilisent avec les cadres de table argentés.

INSTRUCTIONS DE MONTAGE

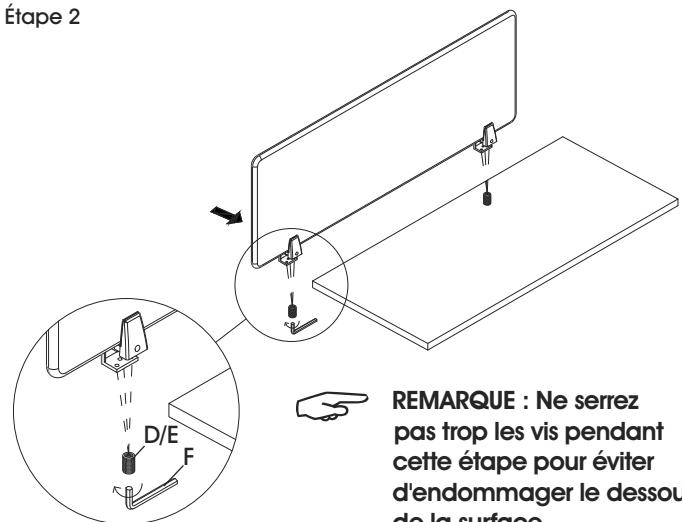
Étape 1




Montage complété



Étape 2



 **REMARQUE :** Ne serrez pas trop les vis pendant cette étape pour éviter d'endommager le dessous de la surface.